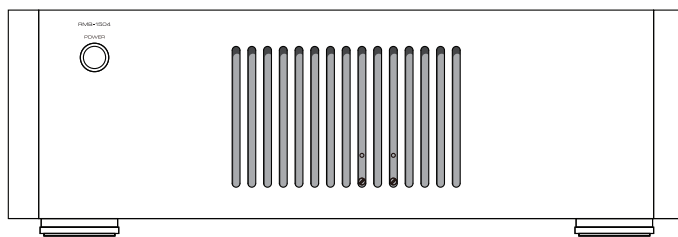


ROTEL®



RMB-1504

Four Channel Power Amplifier
多声道后置放大器

Owner's Manual
使用说明书

重要安全说明

警告：机内无客户可以维修的部件，请合格的维修人员维修。

警告：为减少火灾或触电的危险，不要将本产品置于潮湿环境中或水中。不要将本产品置于滴水或溅水环境中。不要将含有液体的物件（例如花瓶）放在本产品上。不要让异物进入本产品外壳内。如果本产品进入潮湿环境中，或异物进入本产品内，立即从墙上拔掉电源线。将本产品送交合格维修人员检查或进行必要的维修。

请仔细阅读所有说明。

请保留所有说明手册。

请留意这些说明和装置上的所有警告。

请遵从操作说明。

不要在接近水的地方使用本产品。

只能用于布清洁。

不要堵塞本装置任何通风口。请依照制造商的指导进行安装。


请勿将本装置安置于靠近辐射、热源、火炉或其它发热器具（包括放大器）的地方。请注意两极插头或接地插头的安全作用。两极插头有两个插刀，其中一个插刀比另一个宽。

接地插头有两个插刀和第三个接地插刀。这些都是为了您的安全。如果随本产品提供的插头与您的插座不匹配，请咨询电工更换陈旧的插座。

请合理放置电源线，避免踩踏或挤压插头、简易插座以及从本装置拔插的部分。

只能使用制造商指定的附件或配件。

只能使用制造商指定或随本装置一同出售的机架、立架、支架或桌子。在支架或机架上移动本装置时，请小心避免因机器或机架翻倒导致受伤。

雷暴天气中或本装置长时间不使用时， 应将电源插头从插座中拔出。

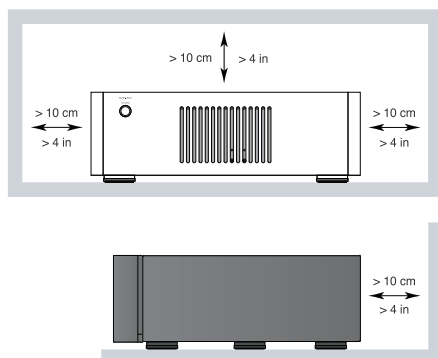
若本装置有任何损坏，如电源线或插头损坏，异物或液体进入装置中，本装置遭受雨淋或受潮，本装置显示不正确操作的迹象或本装置跌落时，立即停止使用，并请合格维修机构检测和维修。

本产品应在非热带气候条件下安全使用。

请勿用报纸、桌布、窗帘等物品遮盖通风口，以免阻碍通风散热。

请勿将本装置安置于有明火源的地方，如点燃的蜡烛。

本产品周围最少应有10cm或4in.的间隙。



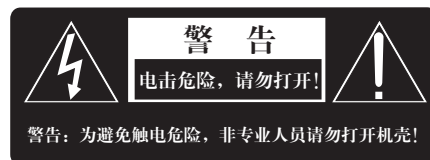
警告：后面板上的电源线接头是主电源断开装置。应该将本机放在可拔插电源线接头的开放的地方。

只能将本产品连接到后面板指定的型号和电压的电源上。（美国：120V/60Hz，欧洲：230V/50Hz，中国：220V/50Hz）

只能用本产品提供的电源线或严格等同的电源线将本产品连接到电源插座上。不得更改随本产品提供的电源线。不要使用延长线。

电源电缆的主插头是本产品的断电装置。要将本产品从电源完全断开，应从主（交流）插座上按下电源电缆的主插头。这是机器唯一的彻底断电方式。

使用2级电线进行音箱连接，以确保正确安装和降低触电危险。



适用于美国、加拿大、或其它核准使用的地方。

小心：避免触电，请将宽片插头对准宽口插座。完全插入。

注意：为避免触电，请将插头最大（长）的那片（头）插入插座相应端口并插到底。



本标记用于提醒用户，本产品内有未绝缘的危险电压，可能引致触电风险。



标记提醒用户遵从本手册及随附文件中的操作和维护（维修）指引。



洛得产品符合电气和电子设备限制有害物质（RoHS）以及处理废旧电气和电子设备（WEEE）的国际指令。带叉形符号的轮式垃圾箱标志指令乎规定，且该产品应根据这些指令以适当的方法进行回收或处理。



本符号表示本装置有双重保护。无需接地。



图 1: 控制和连接

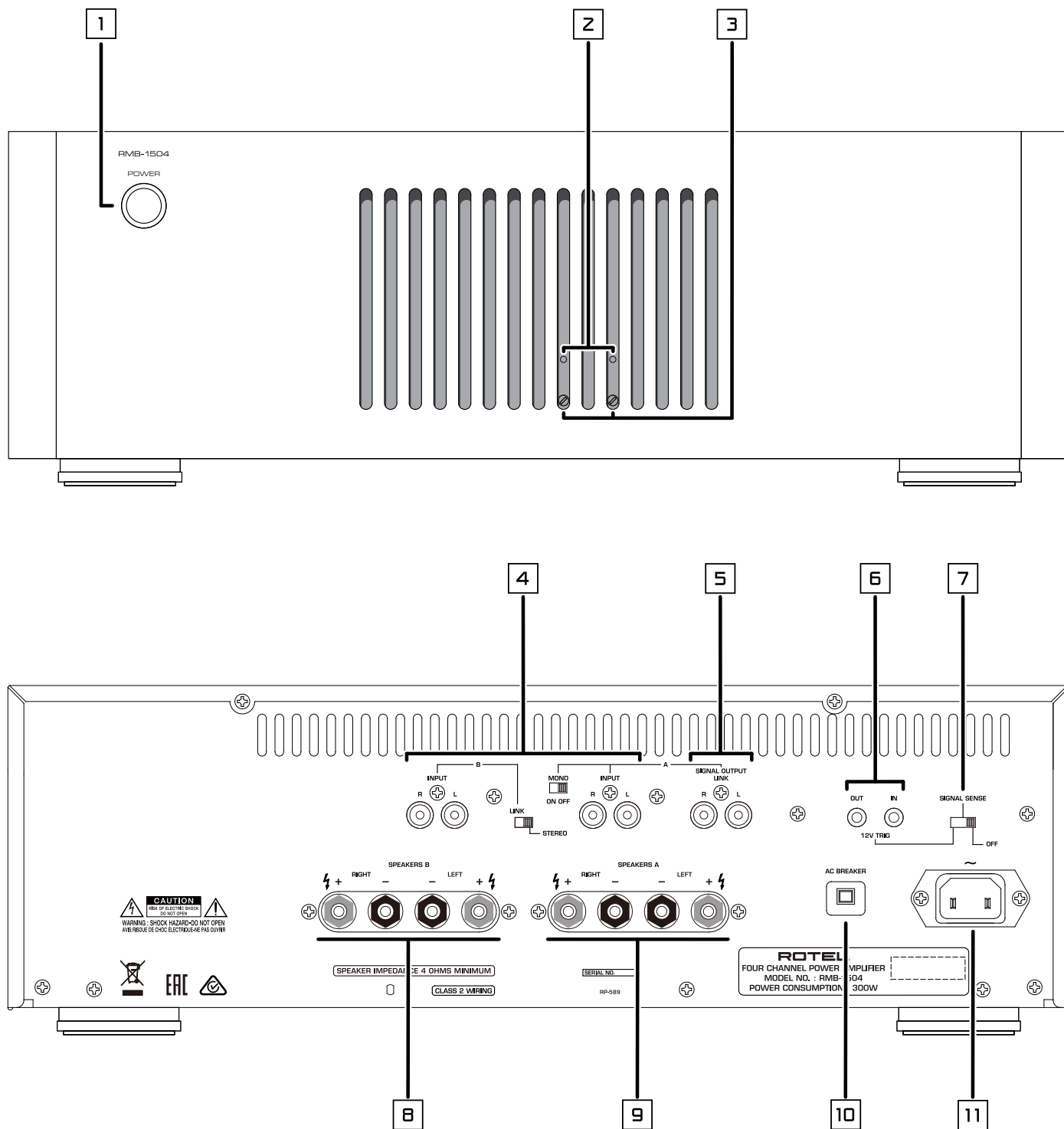
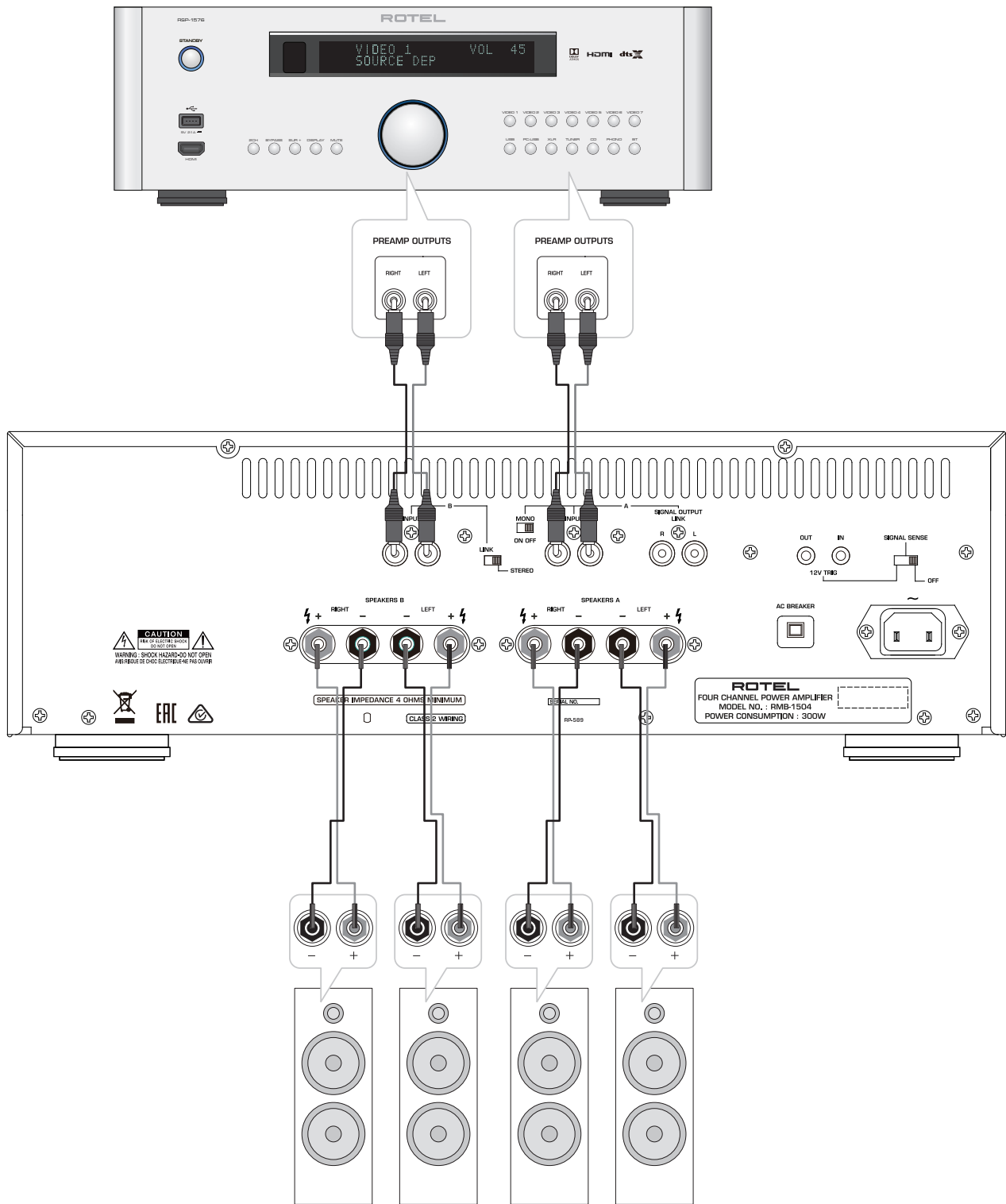


图 2: 模拟输入和音箱输出连接



重要注意事项

进行连接时，请确保：

- ✓ 连接任何设备（包括音箱）之前，应关闭系统中所有设备的电源。
- ✓ 改变系统的任何连接之前，应关闭系统中所有设备的电源。

我们还建议您：

- ✓ 打开或关闭放大器之前，将放大器的音量控制调到最低。

目录

重要安全说明	2
图 1: 控制与连接	3
图 2: 模拟输入和音箱输出连接	4
重要注意事项	5
关于洛得	6
功率简介	6
开始使用	6
功能	6
几点注意事项	6
放置	6
交流电源和控制	7
交流电源输入 [1]	7
电源开关和电源指示灯 [1]	7
开自动开机/关机模式选择 [7]	7
12V 触发输入 [6]	7
12V 触发输出 [6]	7
电路切断器 [10]	7
保护电路 [2]	7
信号连接	7
RCA 输入 [4]	7
Mono 开关 [4]	7
连接输入 [4]	7
输入电平控制 [3]	8
信号输出连接 [5]	8
音箱连接	8
音箱选择	8
音箱线选择	8
极性和相位	8
音箱连接 [8] [9]	8
故障排除	8
电源指示灯不亮	8
没有声音	8
保护指示灯	8
技术参数	9

关于洛得

洛得已有超过 50 年的历史。几十年来，我们的产品已赢得数百次奖项，满足了无数对娱乐有着严肃态度的人士——比如您。

洛得是一个家族公司，他们对音乐的激情让他们致力于制造高品质的高保真音响设备。多年以来，这种激情丝毫未减，而为不同预算的高保真音响发烧友和音乐爱好者提供超值产品的目标，是洛得所有员工的共同追求。

洛得的工程师紧密协作，认真倾听并精确调谐每个新产品，直到其符合苛刻的音乐标准。他们从世界各地选择部件，以令其产品尽善尽美。您可能会发现英国和德国生产的电容器、日本和美国产的半导体，以及洛得自己的工厂制造的环形功率变压器。

我们十分关注环境。随着越来越多的电子产品出现，制造商竭尽所能设计对环境带来最低负面影响的产品就显得尤为重要。

在洛得，我们做到了这一点，我们对此深感自豪。通过使用特殊的无铅 ROHS 焊料和部品，我们大大地降低了电子产品中的铅含量，同时，洛得工程师一直努力在保证质量的前提下不断提高功率输出的效能。洛得产品在待机模式下仅需运行最低功率，符合国际待机功耗标准。

洛得还不断地研发更加清洁、更加环保的制造工艺，为环保事业贡献自己的力量。

洛得的全体同仁感谢您购买本产品。我们深信，本产品将为您带来数年的美妙享受。

开始使用

感谢您购买洛得 RMB-1504 多声道后置放大器。配合高质量的音乐音频系统使用，本装置可为您提供多年的音乐享受。

RMB-1504 是一款高度精密的多声道后置放大器。独立的输出装置、大功率环形电源变压器、优质元件以及洛得的均衡设计，可确保上乘的音质。大电流能力可使 RMB-1504 轻松驱动不同负载的音箱。

功能

- 四声道功率放大器，每声道 70W 到输出 8Ω 负载。
- 前面板输入电平控制。
- 用户可选择的开机/关机设置：手动、自动信号感应或由远程 12V 触发信号控制。
- 保护电路防止故障情况，带有前面板指示灯。
- 配备输入链接、输入单声道开关及信号输出连接，提供最灵活的系统配置。

几点注意事项

警告：要避免可能造成系统的损坏，进行连接或断开音箱或相关组件之前应关闭所有系统组件。确保所有连接均正确和安全后再开启系统组件。请特别注意音箱线。确保没有松开的线束与其它音箱的电线或放大器的机架接触。

请仔细阅读本手册。本手册提供如何将 RMB-1504 连接到系统的完整资料，以及可帮助您获得最佳音响效果的全面资料。如果您遇到任何问题，请联络洛得授权经销商。另外，洛得全体同仁欢迎您提出问题或建议。

请保存好 RMB-1504 的包装箱和包装材料，以备日后使用。使用任何非原始包装材料运输或移动你的放大器可能导致严重损坏。

包装中若有用户注册卡，请填写注册或网上在线注册。另请保留原始销售收据。它是购买日期的最佳记录，您日后需要保修时会用到它。

放置

RMB-1504 在正常工作过程中会产生热量。放大器中的散热器和通风口用于排出热量。上盖的通风口应该打开。为防止放大器过热，机身周围应有 10cm (4in.) 的间隙，且安装位置应有适度的气流通过。

选择安装地点时应考虑放大器的重量。请确保机架或机柜能够承载本设备的重量。本公司建议将放大器安装在为安装音响器材设计的家具内。这些家具可以降低或减少可能对声音质量产生负面影响的振动。设备家具和音频设备的正确安装方法，请咨询授权洛得经销商。

交流电源和控制

交流电源输入 ^[1]

RMB-1504 出厂时已设置为您购买本产品所在国家的交流电压（美国：120V/60Hz AC，或欧洲：230V/50Hz AC，中国：220V/50Hz AC）。交流电压配置标注在后面板的标签上。

注意：如果将放大器带到另一个国家，可能需要重新设置以使用不同的电压。不要试图自行进行转换。打开放大器的外壳会有触电危险。请咨询合格的维修人员或洛得工厂服务部门寻求帮助。

注意：有些产品将出售于多个国家，因此提供了多条AC电源线，请选择一条适用于您的国家/地区使用的电源线。

由于放大器的高电源功率，它会产生大量电流。请使用随本产品提供的电缆或授权洛得经销商推荐的其他兼容大电流的电缆，直接插到墙上插座。不要使用延长线。如果大功率多插孔插线板（和墙插座）可以承受放大器和其他插到上面的其它器材，则可以使用多插孔插线板。

请确保放大器前面板上的电源开关 ^[1] 已关闭（位于弹出的位置）。然后，将电源线连接到放大器背面的电源连接器 ^[1] 及交流电源插座上。

如果您将要离家较长时间，例如一个月，离开前请务必拔下放大器（和其它音频视频设备）的电源插头。

电源开关和电源指示灯 ^[1]

电源开关位于放大器前面板上的左边。要打开放大器的电源，将本开关按下。电源打开时，电源按键周围的指示灯会变亮。要关闭放大器，再次按下按键将其复位。

注意：如果蓝色光线太亮，请在电源按键周围贴上调光圈。

开自动开机/关机模式选择 ^[7]

RMB-1504 提供三种手动或自动开/关机操作选择。这些模式可以使用后面板的三级滑动开关进行选择。

- 开关位于 OFF 位置时，可使用放大器使用前面板上的电源按键手动开关机。如果您使用带有开关的交流插座控制放大器电源，也可以使用该模式。
- 开关置于 SIGNAL SENSE 位置时，放大器在输入端口感应到信号时自动开机。信号消失几分钟后，放大器进入待机模式。前面板电源开关优先于本功能。放大器应处于开机状态信号感应才能工作。将开关置于 OFF 状态切断放大器电源，无论是否有信号存在。
- 将开关置于 12V TRIG 位置，当开关左侧的 12V TRIG 输入存在 12V 触发信号时，放大器自动开机。如果 +12V 信号不存在，放大器自动进入待机模式。前面板电源开关优先于本功能。放大器应处于开机状态时 +12V 触发器才能工作。将开关置于 OFF 状态切断放大器电源，无论触发信号是否存在。

12V 触发输入 ^[6]

用于连接来自洛得前置放大器或环绕声处理器的 +12V 触发信号用以开关放大器的输入插座。为使用本功能，相邻的滑动开关应位于左侧（见前段）。

TRIGGER INPUT 接受 3 伏至 30 伏的任何控制信号（交流或直流）。使用两端有微插头的单根 3.5mm 的电缆。+12V 直流信号在“顶端”接头上出现。

12V 触发输出 ^[6]

标记有 OUT 的 12V TRIG 插座用于将遥控开机信号传送到第二台洛得放大器。INPUT 插座的 12V 触发信号将被传到 OUT 插座。

电路切断器 ^[10]

后面板上的电路断路器保护放大器的电气电路。一般而言，电路断路器仅在可能导致过流的故障时才断开。要重置断路器，按下按钮。如果断路器重复断开，请咨询洛得授权经销商寻求解决故障的方法。

保护电路 ^[2]

本放大器装有过热和过流保护电路，避免在过度或错误操作的情况下受到损坏。保护电路独立于音频信号，对音质表现没有影响。相反，保护电路监控输出装置的温度，如果温度超出安全限度，将关闭放大器。

一般的正常操作不会激活此保护电路。但是，如果出现故障情况，放大器将停止播放，且前面板上的一个或几个保护 LED 灯会变亮。

发生这种情况时，关闭放大器电源，让其冷却几分钟，并尝试确定及解决该问题。每对声道都有独立的保护 LED 灯，可能在查找问题原因时会提供帮助。重新启动放大器，保护电路自动重置，保护 LED 灯会熄灭。这表明放大器已经恢复正常，故障已纠正。

大多数情况下，保护电路由于错误情况例如音箱电线短路或通风不畅引起温度过高而激活。在极罕见的情况下，高度灵敏的或太低的音箱阻抗负载可能造成保护电路介入。

如果保护电路重复触发，而且您无法屏蔽并解决故障，请联络授权洛得经销商帮助解决问题。

信号连接

RMB-1504 设有几乎所有音频设备上常见的非平衡 (RCA) 型连接。

还有一对 SIGNAL OUTPUT LINK 连接，用于将连接到“A”声道的输入信号传到另一个音响装置。此外，“A”声道上的输入信号可自动连接到“B”声道上，因而无需单独的输入信号电缆，例如在使用 RMB-1504 的大系统中驱动多对音箱。

注意：为避免高噪声对您和音箱的影响，进行任何信号连接之前，应关闭所有系统组件。

RCA 输入 ^[4]

见图2

放大器两对声道各有一个 RCA 输入。这些 RCA 输入接收来自前置放大器或环绕声处理器的信号。请使用高质量的音频互联电缆，以获得最佳效果。

对于放大器的每对声道，请将前置放大器的左声道连接到 RMB-1504 的 LEFT INPUT 上。将前置放大器的右声道连接到 RIGHT INPUT 上。请确保 RCA 输入右侧输入滑动开关置于 STEREO 位置上。

Mono 开关 ^[4]

当 MONO 开关位于 ON 的位置，A 左声道输入被连接到右声道。

连接输入 ^[4]

您可以通过将输入滑动开关拨动到“B”组输入右边的 LINK 位置，将“B”组输入连接到“A”输入上。连接以后，该组声道无需输入连接。来自“A”组的输入信号被传送到已连接的一对声道上，让您能够在全部四个放大器声道上使用相同的立体声输入信号。

输入电平控制 3

前面板上的两个控制器，各控制一对声道，提供输入电平调整。它们允许您调整功放的增益，以匹配系统中的其它设备。A 电平控制改变“A”声道的增益；B 电平控制改变“B”声道的增益。

要调整这些控制，使用一支小的平口螺丝刀。顺时针转动控制器增加增益。逆时针转动减少增益。

信号输出连接 5

这对 RCA 连接可用于将未经处理的输入信号传给另一个音频设备，例如串联另一台放大器以驱动第二套音箱。在这些LINK输出端口亦可用于连接到“A”声道的输入信号。

注意：通过将与该对声道对应的 INPUT SECELT 开关置于 LINK 位置，来自“A”声道的输入信号也可以连接到“B”输入。

音箱连接

RMB-1504 有两组音箱连接，每组用于一对放大器声道。

音箱选择

建议您选择使用标称阻抗为 4Ω 或以上的音箱。请注意当驱动多对并联连接的音箱时，放大器的有效阻抗会减半。例如，驱动两对 8Ω 的音箱时，放大器的负载为 4Ω 。驱动多对并联连接的音箱时，请选用额定阻抗为 8Ω 以上的音箱。音箱并联的实际阻抗低于单个音箱的额定阻抗。实际上，极少有音箱在与放大器配合使用时会出现问题。如果有任何疑问，请咨询授权洛得经销商。

音箱线选择

使用绝缘的双导线连接放大器和音箱。电线的大小和质量可能会对系统的性能产生明显的效果。标准的音箱线也能正常使用，但是可能会导致输出降低或减少低音响应，尤其是在距离较远的情况下。通常，重量更重的线会提升音质。为得到最佳效果，您可能需要考虑特别的高质量音箱电缆。洛得授权经销商可以帮助您为您的系统选择合适的电缆。

极性和相位

每个音箱的极性连接的正/负方向 (+/-) 和放大器连接应保持一致，以确保所有音箱在相同相位上。如果一个连接接反，低音输出会非常微弱，立体声效果会降低。所有音箱线上均有标记，您可以区别两根导线。在一股导线的绝缘套上可能有小标签。电线绝缘套内的导线可能有不同颜色（铜或银）。绝缘上可能印有极性标记。找到正负导线，并确保每个音箱和放大器的连接一致。

音箱连接 8 9

见图2

注意：以下内容说明了接线柱和插入式两种连接音箱的方法。请不要混合使用两种方法连接多组音箱。

连接音箱前请关闭系统中所有设备的电源。RMB-1504 每组放大器声道有两对彩色的标有代码的连接，一组用于左侧音箱，一组用于右侧音箱。接线柱上方的标签显示正确连接音箱的接线方法。这些接线柱可以连接裸线或接线插片（在非欧盟市场，接线柱还可以连接双香蕉型接头）。

将电缆从放大器连接到音箱上。要留有足够的余地，以便可以移动设备以连接到音箱接线柱上。

如果您使用香蕉型插头，先将插头接到线上然后插到接线柱后面。应拧紧音箱接线柱上的套环（顺时针）。

如果使用接线插片，将其连接到电线上。如果您直接将裸线连接到接线柱上，请分开电线的导线，并自每根导线的端头将绝缘剥去。请小心不要将导线切断。将接线柱的套环拧开（逆时针方向）。将接线片或导线绕在接线柱轴上。顺时针拧紧套环，固定接线片或线头。

注意：请确保没有松开的线束与邻近的电线或导线接触。

对于每组声道，请将左音箱连接到一对标有 LEFT 的音箱接线柱上。将右音箱连接到标有 RIGHT 的音箱接线柱上。遵照印在接线柱上方的标签，确保将音箱的正极接线柱连接到放大器的正极接线端子。确保将音箱的负极接线柱连接到放大器的负极接线端子。

故障排除

音响系统的多数故障是由于错误连接或控制设置不正确引致。如果您遇到问题，请屏蔽有问题的区域，检查控制器设置，确定故障原因并进行必要的修正。如果放大器仍然没有声音，请参考以下状况的建议：

电源指示灯不亮

RMB-1504 没有链接电源。请检查放大器和 AC 插座的 AC 电源连接。检查前面板电源开关。确保开关处于开的位置。如果使用信号感应自动开机，请确保接收端口已收到信号。如果使用 12V 触发开发，请确保触发信号已发送到后面板上的 12V 连接器。

没有声音

如果放大器已连接到AC电源，但仍然没有声音，请检查前面板上的保护指示灯。如果灯是亮的，请参阅下文。如果不亮，请检查关联设备的所有连接和控制器设置。

保护指示灯

RMB-1504 保护电路关闭放大器后，前面板保护指示灯亮。通常，在通风口堵塞、音箱连接错误或长时间过度使用的情况下才会出现这种情况。关闭系统，等待放大器冷却。然后按下并按出前面板上的电源开关重置保护装置。如果问题仍未解决或再次出现，则系统或放大器有故障。

技术参数

连续功率输出 (20 - 20k Hz, < 0.03%, 8Ω)	4 X 70 W / 声道 驱动所有声道
总谐波失真 (20Hz - 20kHz, 8Ω)	
连续额定功率:	< 0.03%
半额定功率:	< 0.03%
1 W 功率:	< 0.03%
互调失真 (60 Hz: 7k Hz, 4:1)	< 0.03%
阻尼系数 (20Hz - 20kHz, 8Ω)	> 200
输入阻抗/灵敏度	20k Ω / 1.0 V
增益	26 dB
输入过载水平	5.0 V
频率响应 (± 1 dB)	10Hz - 100k Hz
信噪比 (IHF "A" 加权)	115 dB
串音/分离	> 50 dB
扬声器阻抗	最低 4Ω
自动开机水平 (所有输入)	4 mV 输入信号
电源要求:	
美国	120 V, 60 Hz
欧洲	230 V, 50 Hz
中国	220 V, 50 Hz
功率消耗:	
4Ω, 1/8 功率	300 W
空闲:	16 W
待机消耗	
信号感应	1 W
待机:	< 0.5 W
BTU	810 BTU/h
尺寸 (宽×高×深)	431 x 144 x 443 mm (17 x 5 ² / ₃ x 17 ¹ / ₂ ins)
前面板高度	3U (132.6 mm, 5 ² / ₉ ins)
重量 (净重)	14.9 kg, 32.8 lbs.

本手册印刷时所有参数均属精确。
洛得保留修改的权利，恕不另行通知。

Rotel 和 Rotel Hi-Fi 标记是日本东京洛得有限公司的注册商标。



ROTEL®

中国洛得
珠海保税区洛得电子有限公司
地址：中国广东省珠海市珠海保税区第27号区域
电话：0756-8817222
传真：0756-8936222

The Rotel Co. Ltd.

日本洛得
Tachikawa Bldg. 1F.,
2-11-4, Nakane, Meguro-ku,
Tokyo, 152-0031
Japan

Rotel of America

美国洛得
54 Concord Street
North Reading, MA 01864-2699
USA
电话: +1 978-664-3820
传真: +1 978-664-4109

Rotel Europe

欧洲洛得
Dale Road
Worthing, West Sussex BN11 2BH
England
电话: + 44 (0)1903 221 763
传真: +44 (0)1903 221 525

Rotel Deutschland

德国洛得
Vertrieb: B&W Group Germany GmbH
Kleine Heide 12
D-33790 Halle/Westf., Deutschland
电话: 05201 / 87170
传真: 05201 / 73370
电邮: info@bwgroup.de

www.rotel.com