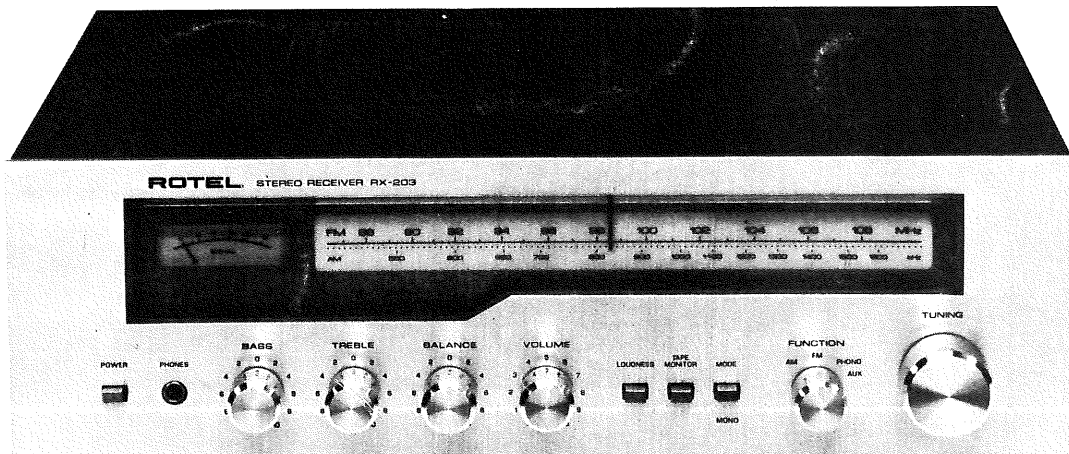


OWNER'S MANUAL

SERIAL
NUMBER

WRITE YOUR SERIAL NUMBER HERE.
THE NUMBER IS LOCATED NEAR THE
NAME PLATE ON THE UNIT'S REAR PANEL.

ROTEL®



STEREO AM/FM RECEIVER RX-203

WARNING: To prevent fire or shock hazard, do not expose
this appliance to rain or moisture.

Quality. Uncompromised.

ROTEL

● ENGLISH

● DEUTSCH

● FRANÇAIS

■ ESPAÑOL

■ ITALIANO

■ SVENSKA

● INTRODUCTION
 ● EINFÜHRUNG
 ● INTRODUCTION
 ■ INTRODUCCION
 ■ INTRODUZIONE
 ■ INLEDNING

We would like to take this opportunity to thank you for purchasing our audio component. Please read the following pages of this manual carefully in order to maximize the full potential of your equipment. The operations are really simple once you have learned the essentials properly. We sincerely hope you will enjoy musical entertainment approaching that of live performances for many years to come. Do not attempt to operate the unit until you have made all adjustments and connections as specified in this manual.

Wir möchten diese Gelegenheit wahrnehmen, um Ihnen für den Erwerb unseres Stereo-Gerätes zu danken. Lesen Sie bitte die folgenden Seiten dieser Bedienungsanleitung sorgfältig durch, damit die Leistungsfähigkeit Ihres Gerätes auch voll ausgenutzt werden kann. Die Bedienung wird Ihnen sehr leicht fallen, wenn Sie einmal das Wesentliche gelernt haben. Wir hoffen, dass Sie die musikalische Unterhaltung, die einer Live-Aufführung nahekommt, während vieler Jahre genießen werden.

Nous aimerions saisir cette opportunité pour vous remercier de l'achat de notre accessoire audio. Nous vous prions de lire les pages suivantes de ce manuel avec attention, afin d'optimiser le potentiel total de votre équipement. Les opérations s'avèrent d'une grande simplicité une fois que vous avez appris correctement les phases principales. Nous espérons sincèrement que vous serez à même de profiter d'un divertissement musical comparable à des performances en direct pour les nombreuses années à venir.

Quisieramos tomar esta oportunidad para agradecerle por haber comprado nuestro equipo audio. Sírvase leer las siguientes páginas de este manual atentamente y de ésta manera maximizar el potencial de su equipo. Las operaciones son realmente sencillas una vez que haya aprendido los pasos esenciales correctamente. Nosotros le deseamos sinceramente un verdadero entretenimiento musical comparable a él mismo en vivo y en directo por muchos a ños venideros.

Desideriamo cogliere questa occasione per ringraziarvi di aver acquistato il nostro sinto amplificatore. Leggete le seguenti pagine di questo manuale con cura per poter ottenere il massimo rendimento dei vostri apparecchi. Le operazioni da fare sono veramente semplici una volta che avrete appreso i punti essenziali. Speriamo sinceramente che godrete un rendimento musicale molto simile a quello della esecuzione diretta per molti anni.

Vi skulle vilja taga detta tillfälle i akt att framföra vårt varma tack för köpet av vår ljudanläggning. Var vänlig och läs följande sidor i denna handbok noga, så att Du få ut maximal effekt ur Din utrustning. Handhavandet är verkligen enkelt när Du lärt Dig det väsentligaste ordentligt. Vi hoppas verkligen att Du kommer att njuta av musikunderhållningen, som närmar sig live-spelningar, i många kommande år.

EXCLUSIVE NOTE FOR U.K.

Since your unit comes with a 3-core cable without a plug, make certain live, neutral and earth leads are connected to the proper terminals.

Check that the terminals are screwed down firmly and no loose strands of wire are present.

WARNING:
THIS APPARATUS MUST BE EARTH-ED.

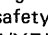
IMPORTANT:

The wires in this mains lead are coloured in accordance with the following code:

- GREEN/YELLOW : EARTH
- BLUE : NEUTRAL
- BROWN : LIVE

As the colours of the wires in the mains lead of this apparatus may not correspond with the coloured markings identifying the

terminals in your plug proceed as follows.

The wire which is coloured GREEN/YELLOW must be connected to the terminal in the plug which is marked by the letter E or by the safety earth symbol , or coloured GREEN/YELLOW.

The wire which is coloured BLUE must be connected to the terminal which is marked with the letter N or coloured BLACK. The wire which is coloured BROWN must be connected to the terminal which is marked with the letter L or coloured RED.

- BEFORE ENJOYMENT
- VOR DEM GEBRAUCH
- AVANT LE PLAISIR DE L'ECOUTE
- ANTES DE DISFRUTAR EL PLACER DE NUESTRO EQUIPO
- PRIMA DI GODERVI L'ASCOLTO
- INNAN DU LYSSNAR

For safety sake keep in mind the following cautions:

1. Do not connect the unit to the AC power supply without speakers, turntable and other auxiliary components connected beforehand.
2. Make sure also that the power switch is OFF and the volume control is set at minimum before plugging in the power cord to a wall outlet.
3. AC Outlet Facilities:
 - a) Do not insert or remove plug from any convenience AC outlet supplied on the appliance while the appliance is connected to power. Also do not insert foreign object, other than a proper plug, into the convenience AC outlet.
 - b) Do not connect other appliance(s) to convenience AC outlet(s) if its/their total power consumption exceeds maximum rated watts labeled next to the outlet.

Para su seguridad sírvase recordar las siguientes precauciones:

1. No conecte la unidad a la línea de potencia AC sin haber conectado los parlantes, el plato y los otros componentes auxiliares previamente.
2. Sírvase estar seguro asimismo que el control de corriente está en OFF y que el control del volumen está en mínimo antes de enchufar el cordón de poder al enchufe en la pared.
3. Tomacorriente AC
 - a) No inserte o saque el enchufe de ninguna tomacorriente AC suministrado por el aparato mientras éste está conectado a la corriente. También, no inserte objetos extraños, otros que el enchufe correspondiente en la salida AC empotrada.
 - b) No conecte otros aparatos (aparato) al tomacorriente AC si su total consumo de potencia excede el máximo de vatios dados y especificados al lado del tomacorriente.

Merken Sie sich sicherheitshalber folgende Vorsichtsmassnahmen:

1. Setzen Sie das Gerät nicht unter Strom, ohne vorher Lautsprecher, Plattenspieler und andere zusätzliche Geräte angeschlossen zu haben.
2. Versichern Sie sich auch, dass der Netzschalter (power switch) ausgeschaltet (OFF) ist und der Lautstärkereglern (VOLUME CONTROL) auf Minimumstellung steht, bevor die Netzschur in eine Wandsteckdose gesteckt wird.
3. Eingebauter Netzanschluss (Wechselstrom-Steckdose)
 - a) Wenn das Gerät eingeschaltet ist, darf kein Stecker in die eingebauten Netzanschlüsse eingesteckt oder herausgezogen werden. Auch sonstige Fremdoobjekte, ausser passende Stecker, dürfen nicht eingesteckt werden.
 - b) Verbinden Sie keine Geräte, deren Stromverbrauch die neben den Anschlüssen angegebenen Kapazitätsgrenzen übersteigt, mit den eingebauten Anschlüssen.

Par sicurezza tenete in mente le seguenti raccomandazioni:

1. Non collegare l'apparecchio alla linea a corrente alternata senza aver prima collegato altoparlanti, giradischi etc.
2. Assicuri parimenti che l'interruttore di corrente sia spento e che il controllo di volume sia al minimo prima di inserire la spina ad una presa.
3. Provvedere una presa di corrente alternata
 - a) Non inserire o rimuovere alcuna presa di corrente fornita con l'apparecchio quando già l'apparecchio é collegato alla corrente. Veualmente non inserire oggetti estranei salvo la sola vite alla presa di AC.
 - b) Non collegare altri apparecchi alle prese AC se la potenza totale supera i watts massimo indicati sulla presa.

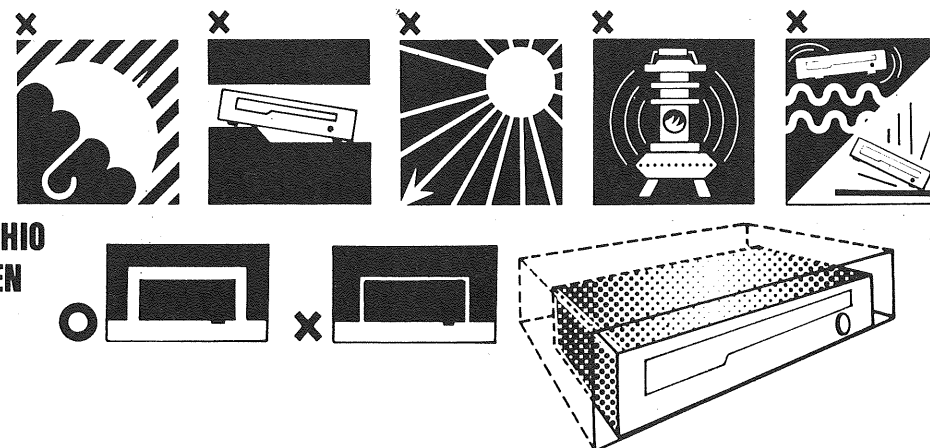
Pour des mesures de sécurité vous êtes prisés de considerer les précautions suivantes:

1. Ne pas brancher l'appareil sur la ligne d'alimentation AC sans les haut-parleurs, le tourne-disque et les autres accessoires auxiliaires branchés auparavant.
2. S'assurer aussi que le commutateur électrique est sur OFF et que le réglage de puissance est réglé sur un minimum avant le branchement du courant sur la prise murale.
3. Prise AC de courant incorporée.
 - a) Ne brancher ni ne débrancher de fiche d'une quelconque prise de courant AC fournie avec l'appareil lorsque celui-ci est branché sur le courant. De même n'insérer aucun objet étranger, autre que la fiche adéquate, dans la prise de courant AC.
 - b) Ne brancher d'autres appareils sur la prise de courant AC si le total de leur puissance de consommation excède la puissance nominale maximale indiquée sur la prise.

Av säkerhetskäll, håll följande försiktighetsmått i minnet:

1. Koppla inte apparaten till växelströmsledningen utan att högtalare, skivspelare och andra hjälpkomponenter är kopplade i förhand.
2. Försäkra Dig också om att strömställaren är satta på minimum, innan Du sätter in kontakten i väggens uttag.
3. Tillfört bekvämlighets växelströmsuttag
 - a) Sätt inte i eller tag ut kontakten in något bekvämlighets växelströmsuttag tillförd apparaten, medan apparaten är kopplad till strömmen. Sätt ej heller i något främmande objekt, annat än rätt kontakt, in i bekvämlighets växelströmsuttaget.
 - b) Koppla ej heller andra apparater till bekvämlighets växelströmsuttaget, om deras totala strömförbrukning överstiger det maximum, som är angivet bredvid uttaget.

- LOCATING THE UNIT
- AUFSTELLUNG DES GERÄTES
- LOCATION DE L'APPAREIL
- UBICANDO LA UNIDAD
- DOVE PIAZZARE L'APPARECCHIO
- LOKALISERING AV APPARATEN



- **SPEAKERS**
- **LAUTSPRECHER**
- **HAUT-PARLEURS**
- **PARLANTES**
- **ALTOPARLANTI**
- **HÖGTALARNA**

Impedance — Be sure to use speakers rated at 8 ohms or higher up to 16 ohms. In the event your speakers are rated at 4 ohms or lower than the desired 8 ohms, you may operate with one pair of such type of speakers at a time but never two pairs of speaker systems simultaneously. This measure is to prevent any severe overload and distortion from happening due primarily to too low impedance drawing excessively high current. When you are uncertain of the rated impedance of your speakers, consult the dealer or store from which you purchased them.

Impedanz (Scheinwiderstand) — Es ist zu beachten, dass Lautsprecher mit 8 Ohm oder mehr, bis zu 16 Ohm, verwendet werden. Falls Ihre Lautsprecher nur 4 Ohm oder weniger als die gewünschten 8 Ohm haben, darf nur ein Lautsprecherpaar gleichzeitig in Betrieb sein. Diese Massnahme besteht, um jegliche Ueberlastung sowie Verzerrungen zu vermeiden wegen ständig zu niedriger Impedanz, wodurch übermässig hohe Stromstärke auftritt. Wenn Sie wegen der Leistung Ihrer Lautsprecher nicht sicher sind, fragen Sie Ihren Händler oder im Geschäft, wo Sie sie gekauft haben.

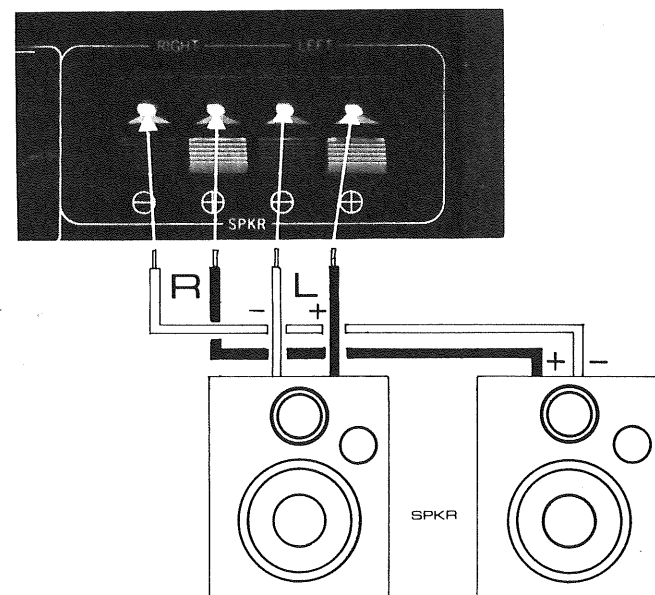
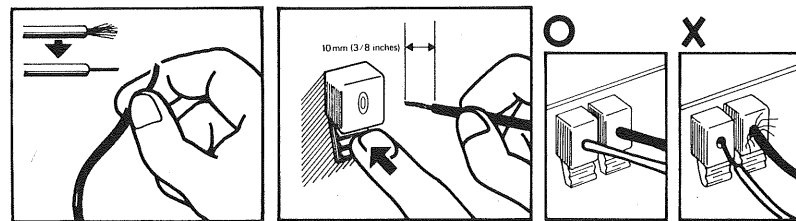
Impédance — S'assurer d'utiliser des haut-parleurs de 8 ohms ou plus jusqu'à 16 ohms. Dans le cas où vos haut-parleurs sont de 4 ohms ou moins que les 8 ohms requis, il vous est possible d'utiliser une paire d'un tel type de haut-parleurs à la fois mais jamais de deux paires d'un système de haut-parleurs d'une manière simultanée. Cette mesure permet d'empêcher toute surcharge critique et distortion dus fondamentalement d'une impédance trop faible pour tirer sur un courant trop élevé. Lorsque vous êtes incertains des valeurs nominales de vos haut-parleurs, vous êtes priés de consulter votre fournisseur ou le magasin où vous avez fait votre achat.

Impedimento — Asegúrese de usar parlantes tazados en 8 ohms o más llegando hasta 16 ohms. En el caso que sus parlantes sean tazados en 4 ohms o menos de los 8 ohms requeridos, Ud. podrá operar con un par de dicho tipo de parlantes al mismo tiempo pero nunca con dos pares de parlantes simultaneamente. Esta medida tiene como función prevenir cualquier sobrecarga severa o distorsión. Si Ud. esta inseguro o indeciso con respecto a los valores de potencia de los parlantes consulte con la persona o con la tienda donde compró los mismo.

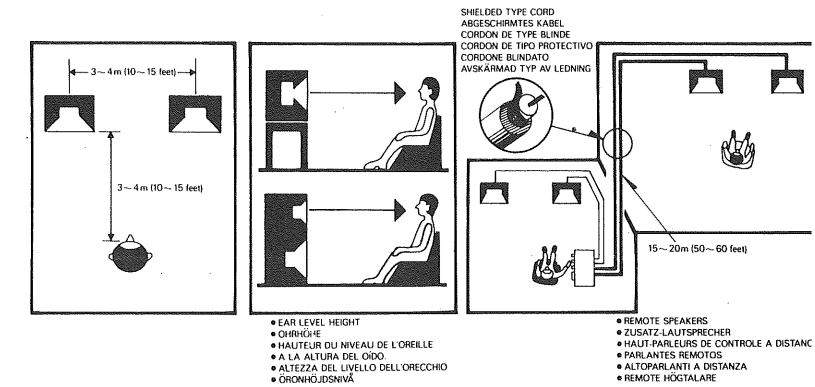
Impedenza — Assicurarsi di usare altoparlanti collaudati ad 8 ohms o più alti fino a 16 ohms. Nel caso che i vostri altoparlanti siano per 4 ohms o meno dei desiderati 8 ohms, potete sempre operare con un paio di essi alla volta ma mai due paia di casse simultaneamente. Tale misura servirà a prevenire qualsiasi sovraccarico eccessivo o distorsione, dovuti principalmente alla impedenza troppo bassa per ottenere una corrente eccessivamente alta. Qualora non foste sicuri della potenza degli altoparlanti, consultatevi con il vostro fornitore.

Impedansen — Försäkra Dig om att Du använder högtalare på mellan 8 och 16 Ohm. Ifall Dina högtalare ligger på 4 Ohm eller under än de anmodade 8 Ohm, kan Du använda ett par av sådan typ av högtalare på en gång, men aldrig två par av sådan typ samtidigt. Denna åtgärd är till för att hindra allvarlig överbelastning och distortion från att hända, orsakad vanligen av för låg impedans att förbruka överdrivet hög ström. Om Du är osäker på värdet på Dina högtalare, rådfråga försäljaren i den affär, där köpet gjordes.

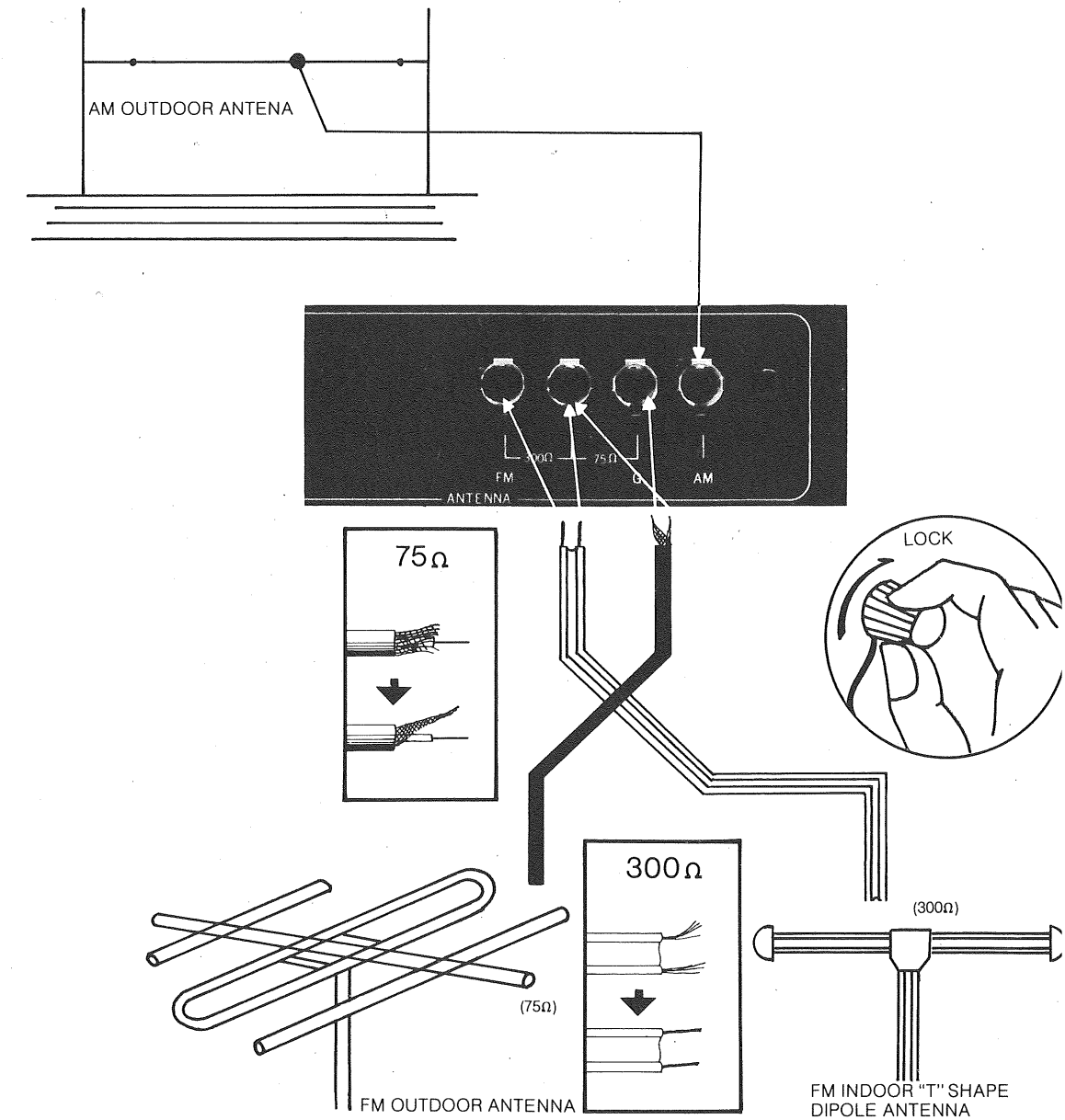
- **SPEAKER CONNECTIONS**
- **ANSCHLUSS DER LAUTSPRECHER**
- **BRANCHEMENT DES HAUT-PARLEURS**
- **CONEXION DE LOS PARLANTES**
- **ALLEGAMENTO DEGLI ALTOPARLANTI**
- **HÖGTALARNAS KOPPLING**



- **SPEAKER PLACEMENT**
- **PLACIERUNG DER LAUTSPRECHER**
- **PLACEMENT DES HAUT-PARLEURS**
- **UBICACION DE LOS PARLANTES**
- **POSIZIONE DEGLI ALTOPARLANTI**
- **HÖGTALARNAS PLACERING**



- **ANTENNA**
- **ANTENNE**
- **ANTENNE**
- **ANTENA**
- **ANTENNA**
- **ANTENN**



- AC OUTLET
- WECHSELSTROM-STECKDOSE
- PRISE AC
- SALIDA AC
- PRESA DI CORRENTE ALTERNATA
- VÄXELSTRÖMSUTTAG

NOT AVAILABLE FOR U.K., SCANDINAVIA AND SOME OTHER COUNTRIES

The convenient AC outlet on the rear panel provides power to components you may wish to connect to the unit. The outlet is switchable which means that the power is controlled by the power switch of the unit. Caution:

Do not connect components whose total power consumption exceeds rated maximum wattage marked beside the AC outlet.

NICHT VORHANDEN IN GROSSBRITANIEN, SKANDINAVIEN UND EINIGEN ANDERN LÄNDERN

Die Wechselstrom-Ausgänge an der Rückseite liefern Strom für Ergänzungsgeräte, die Sie dem Gerät anzuschliessen wünschen. Beachten Sie, der mit SWITCHED bezeichnete Ausgang erhält Strom über den Netzschalter des Gerätes.

Vorsicht:

Keine Ergänzungsgeräte anschliessen, deren gesamter Stromverbrauch die neben den Ausgängen angegebenen Kapazitätsgrenzen übersteigt.

N'EST PAS DISPONIBLE POUR LA GRANDE-BRETAGNE, LA SCANDINAVIE ET D'AUTRES PAYS

Les prises de courant incorporées sur le panneau arrière fournissent du courant aux accessoires que vous désirez brancher à l'appareil. Il est à noter qu'une prise marquée SWITCHED a son alimentation contrôlée par le commutateur de courant de l'appareil. Attention:

Ne pas brancher d'accessoire dont la consommation totale de courant excède la puissance nominale indiquée sur le côté de la prise AC.

NO DISPONIBLE EN U.K., ESCANDINAVIA Y OTROS PAISES

El conveniente tomacorriente AC empotrado en el panel trasero provee de poder al componente que Ud. quiera conectar a la unidad. Note que una salida marcada SWITCHED tiene poder controlado por el conmutador de poder de la unidad. Caución:

No conecte el componente cuya potencia total do consumición excede el máximo especificado de vatios marcado al lado de la salida AC.

NON E' DISPONIBILE IN INGHILTERRA, SCANDINAVIA ED ALCUNI ALTRI PAESI

La conveniente presa nel pannello posteriore fornisce la corrente all'unità che vorreste collegare col Vostro apparecchio. Notate che una presa marcata SWITCHED ha la corrente controllata dall'interruttore del gruppo.

Attenzione:

Non collegare alcun elemento il cui numero di totale di corrente ecceda il massimo wattaggio marcato vicino alla presa AC.

EJ TILLGÄNGLIG I STORBRITANIEN, SKANDINAVIEN OCH NÅGRA ÖVRIGA LÄNDER

Den bekväma växelströmsuttaget på baksidans panel ger ström till vilken komponent Du önskar koppla till apparaten. Observera att ett uttag, märkt SWITCHED, kontrolleras av apparaten elomkopplare, och ett uttag.

Varning:

Koppla inte komponenter, vars totala elförbrukning överstiger det angivna maximala watttalet, som är angivet vid sidan av uttaget.

- POWER SUPPLY
- STROMVERSORGUNG
- ALIMENTATION EN COURANT
- ABASTECIMIENTO DE PODER
- LINEA DI CORRENTE
- ELTILLFÖRSELN

For power the unit requires the normal house AC electrical current (wall outlet). Before connecting up ensure that the unit has a suitable plug fitted. If in any doubt about connecting to the power source, consult a qualified electrician.

Das Gerät wird mit normalem Wechselstrom aus dem Lichtnetz betrieben (Wandsteckdose). Vor dem Anschliessen ist darauf zu achten, dass die Netzschur des Gerätes mit einem passenden Stecker versehen ist. Bei irgendwelchen Zweifeln über den Anschluss an das Lichtnetz, wende man sich an einen qualifizierten Elektriker.

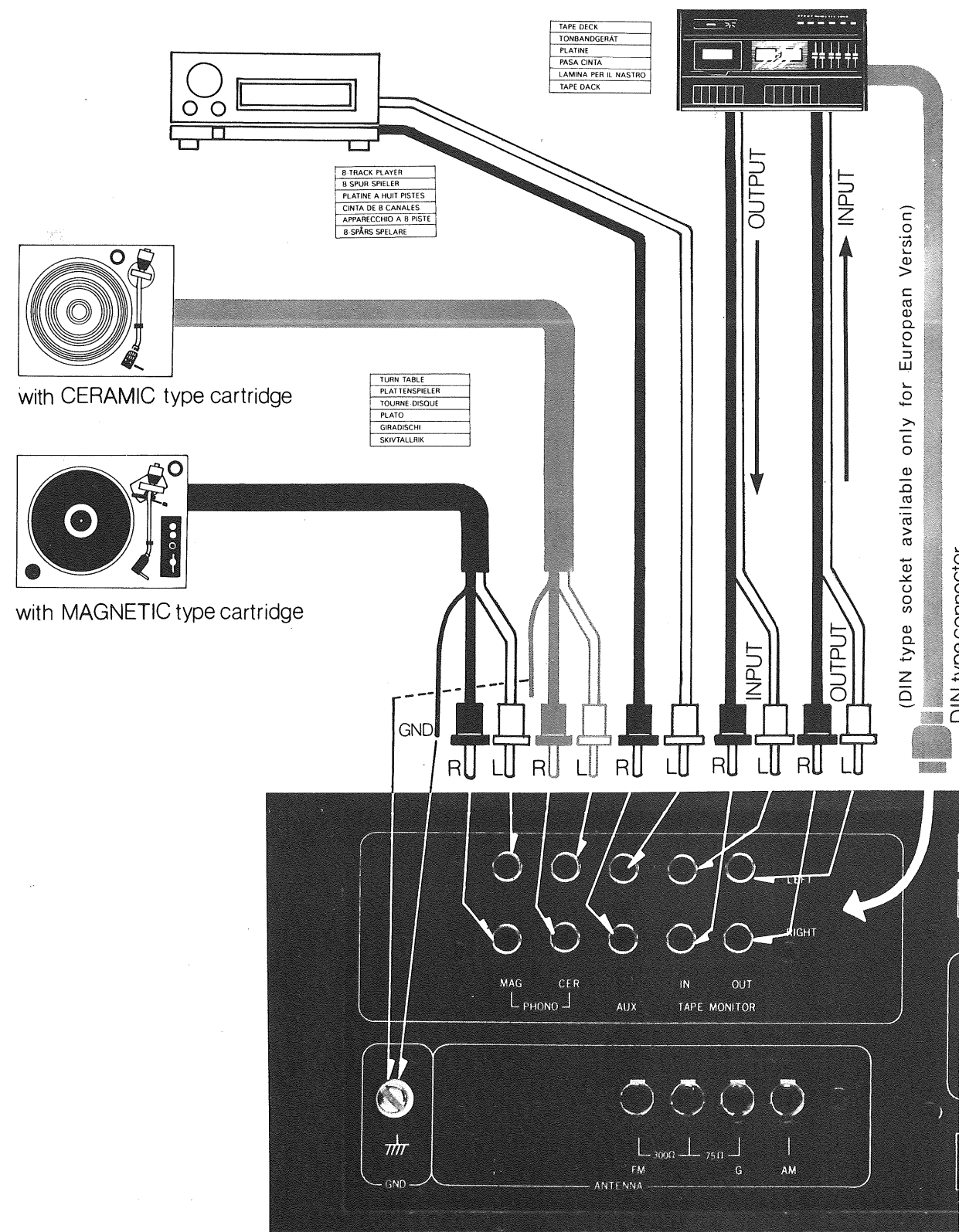
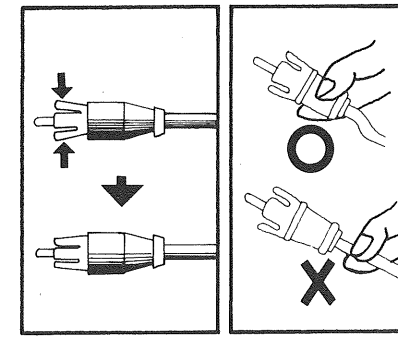
L'appareil s'alimente sur le courant électrique domestique AC (prise murale). Avant le branchement s'assurer que l'appareil est muni d'une fiche adéquate. En cas de doute au sujet du branchement sur le courant, vous êtes priés de consulter un électricien qualifié.

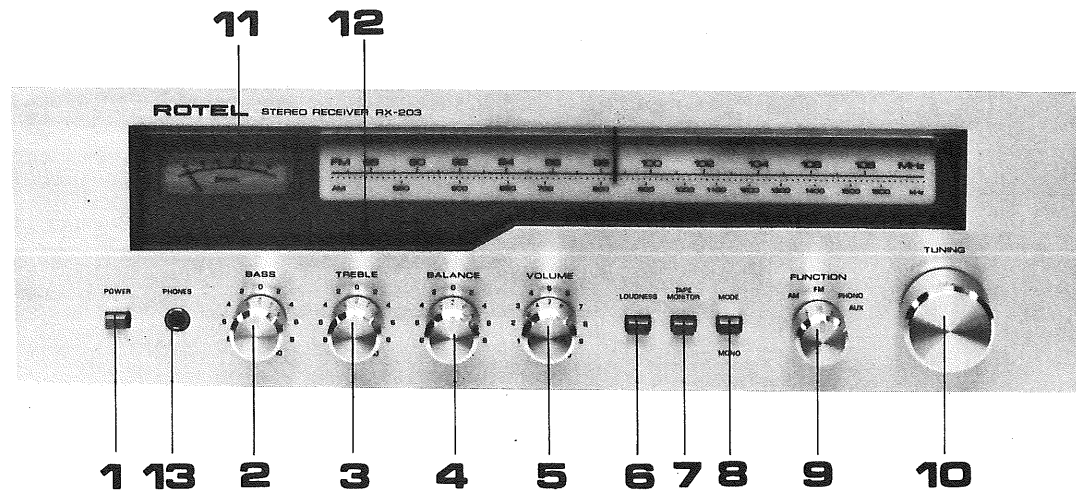
Para poder la unidad requiere la normal casa de corriente electrica AC (o sea un enchufe de pared). Antes de conectarlo asegúrese que la unidad tiene un enchufe debidamente proporcionado. Si tiene cualquier duda sobre la conexión de la unidad a la fuente de poder, consulte a un electricista calificado.

Per corrente il gruppo richiede la normale corrente domestica alternata (presa al muro). Prima di collegare assicurarsi che il gruppo abbia la spina adatta. Se in dubbio sul collegamento della corrente, rivolgersi ad un elettricista.

Till apparaten krävs endast normal växelström från väggkontakten. Innan Du kopplar, försäkra Dig om att det finns en stickpropp som passar i väggkontakten. Ifall Du har några tvivel angående kopplingen till strömkällan, rådfråga en kvalificerad elektriker.

- COMPONENTS CONNECTION
- ANSCHLUSS DER ERGÄNZUNGSGERÄTE
- BRANCHEMENT DES COMPOSANTS
- CONEXION DE COMPONENTES
- COLLEGAMENTO DEI COMPONENTI
- KOPPLING AV KOMPONENTER





- SWITCHES AND CONTROLS
- SCHALTER UND BEDIENUNGS-ELEMENTE
- COMMUTATEURS ET COMMANDES
- CONMUTADORES Y CONTROLES
- INTERRUPTORI E CONTROLLI
- OMSTÄLLARE OCH KONTROLLER

1

POWER SWITCH — performs the function as its name denotes. It supplies power to the unit and to any switched AC outlets.

NETZSCHALTER — dient zum Einschalten des Geräts und zur Stromversorgung der schaltbaren Netzsteckdosen.

INTERRUPTEUR D'ALIMENTATION — remplit la fonction indiquée par son nom. Il alimente l'appareil et toute prise AC commutable.

INTERRUPTOR — Da paso a la corriente hacia el aparato y las tomas adicionales.

INTERRUTTORE DI CORRENTE — serve per ciò che il suo nome indica. Esso provvede energia all'apparecchio e a ogni uscita di corrente AC.

POWER SWITCH — strömbrytare — avsedd för på- och frånkoppling av apparaten. Den förser denna apparat och andra inkopplade växelströmsuttag med ström.

2

BASS CONTROL
TIEFTONREGLER (BASS CONTROL)
COMMANDE DE BASSE
CONTROL DE LOS BAJOS
CONTROLLO DEL BASSO
BAS KONTROLL

		<ul style="list-style-type: none"> • INCREASES THE BASS • ANHEBUNG DER TIEFEN TÖNE • AUGMENTATION DES BASSES • AUMENTA LOS BAJOS • AUMENTA IL BASSO • ÖKAR BASEN
		<ul style="list-style-type: none"> • REDUCES THE BASS • ABSCHWÄCHUNG DER TIEFEN TÖNE • REDUCTION DES BASSES • REDUCE LOS BAJOS • RIDUCE IL BASSO • SÄNKER BASEN

3

TREBLE CONTROL
HOCHTONREGLER (TREBLE CONTROL)
COMMANDE DES AIGUS
CONTROL DE LOS TIPLES
CONTROLLO DEL TREBLE
TREBLE KONTROLL

		<ul style="list-style-type: none"> • INCREASES THE TREBLE • ANHEBUNG DER HOHEN TÖNE • AUGMENTATION DES AIGUS • AUMENTA LOS TIPLES • AUMENTA IL TREBLE • ÖKAR TREBLEN
		<ul style="list-style-type: none"> • REDUCES THE TREBLE • ABSCHWÄCHUNG DER HOHEN TÖNE • REDUCTION DES AIGUS • REDUCE LOS TIPLES • RIDUCE IL TREBLE • SÄNKER TREBLEN

4

BALANCE CONTROL
BALANCEREGLER (BALANCE CONTROL)
COMMANDE DE BALANCE
CONTROL DEL BALANCE
CONTROLLO DELL'EQUILIBRIO
BALANS-KONTROLL

		<ul style="list-style-type: none"> • INCREASES IN SOUND LEVEL FROM THE LEFT CHANNEL • ANHEBUNG DES SCHALLPEGELS DES LINKEN KANALS • AUGMENTATION DU NIVEAU DE SON A PARTIR DU CANAL DE GAUCHE • AUMENTA EL NIVEL DE SONIDO DEL CANAL IZQUIERDO • AUMENTO DEL LIVELLO DEL SUONO DAL CANALE SINISTRO • HÖJER LJUDET PÅ VÄNSTER KANAL
		<ul style="list-style-type: none"> • INCREASES IN SOUND LEVEL FROM THE RIGHT CHANNEL • ANHEBUNG DES SCHALLPEGELS DES RECHTEN KANALS • AUGMENTATION DU NIVEAU DE SON A PARTIR DU CANAL DE DROITE • AUMENTA EL NIVEL DE SONIDO DEL CANAL DERECHO • AUMENTO DEL LIVELLO DEL SUONO DAL CANALE DESTRO • HÖJER LJUDET PÅ HÖGER KANAL

5

VOLUME CONTROL
LAUTSTÄRKEREGLER (VOLUME CONTROL)
REGLAGE DE PUISSANCE
CONTROL DE VOLUMEN
CONTROLLO DEL VOLUME
VOLYM-KONTROLL

		<ul style="list-style-type: none"> • INCREASES THE VOLUME • ERHÖHUNG DER LAUTSTÄRKE • AUGMENTATION DE PUISSANCE • AUMENTA EL VOLUMEN • AUMENTO DEL VOLUME • HÖJER LJUDSTYRKAN
--	--	---

6

LOUDNESS SWITCH — allows you to boost low and high frequencies at low listening levels. Leave the switch OFF at normal or high volume settings.

TIEFFEN- UND HÖHENANHEBUNGS-SCHALTER (LOUDNESS SWITCH) — Ermöglicht es, bei niedrigem Schallpegel die tiefen und hohen Töne zu verstärken. Der Schalter sollte jedoch bei normaler oder lauter Einstellung auf OFF gelassen werden.

COMMUTATEUR DE CONTOUR SONORE — Vous permet d'amplifier les fréquences basses et hautes pour des niveaux d'écoute faibles. Laissez le commutateur OFF sur des positions normales ou de puissance élevée.

CONMUTADOR DE VOLUMEN — le permite subir el volumen en altas y bajas frecuencias en niveles de bajo escuchar. Déje este conmutador en OFF cuando está en estaciones de volumen fuerte o normal.

INTERRUTTORE DI VOLUME — Vi consente di usare basse ed alte frequenze a bassi volumi d'ascolto. Lasciare l'interruttore quando si usano volumi bassi o normali.

LOUDNESS-OMSTÄLLARE — gör det möjligt att höja låg-och högfrekvenser vid lysning på låg nivå. Låt omställaren stå på OFF vid normal eller hög inställning.

7

TAPE MONITOR SWITCH — allows you to play back and monitor tape recorder. "ON" to play back the tape recorder. Set to OFF position whenever tape recorder is not being played but other material is being played. If your tape recorder has separate playback heads, "ON" position can be used as monitor when recording, allowing you to listen to program as actually being recorded.

TAPE-MONITOR-SCHALTER — ermöglicht Abspielen und Mithören mit einem Tonbandgerät. Stellung "ON" dient zur Wiedergabe des angeschlossenen Tonbandgerätes. Der Schalter ist auf OFF (Aus) zu stellen, wenn von einer anderen Quelle als vom Tonbandgerät abgespielt wird. Falls Ihr Tonbandgerät getrennte Wiedergabetonköpfe besitzt, kann Stellung zum Mithören bei Aufnahme verwendet werden, und Sie können das gerade aufgezeichnete Programm mitverfolgen.

COMMUTATEUR DE TAPE MONITOR — Il vous permet la reproduction et le contrôle avec un magnétophone. "ON" pour la reproduction du magnétophone. Positionner sur OFF si une autre source que le magnétophone est en cours de fonctionnement. Au cas où votre magnétophone est muni de têtes de reproduction, il est possible d'utiliser la positions "ON" comme contrôle lors de l'enregistrement, vous permettant d'écouter le programme en cours d'enregistrement.

CONMUTADOR DE TAPE MONITOR — Permite reproducir y monitorar una grabadora. "ON" para reproducir la grabadora. Dejar en OFF cuando no se escuche la grabadora sino musica de otra fuente. Si su grabadora tiene cabezas de reproducción separadas, se puede usar la posición "ON" para monitorar la grabación; usando esta posición permite escuchar el programa como se está grabando realmente.

INTERUTTORIDEL NASTROVMONITOR — consente il playback e il monitor con una registratore. "ON" per il playback del registratore. Mettere sulla posizione OFF quando la parte dell'apparecchio con il registratore non viene utilizzata. Se il registratore ha testine separate per il playback, la posizione "ON" può essere utilizzata nella registrazione come monitor; utilizzando questa posizione si ha la possibilità di ascoltare il programma mentre avviene la registrazione.

TAPE MONITOR-OMSTÄLLARE — Den knapp används för avspelning och medhörning på en bandspelare. "ON" är för avspelning på den anslutna bandspelare. Inställ knapp i OFF-läge när ingen bandspelare är igång men en annan programkälla spelas. Om Era båndspelare har separata avspelningshuvud, kan "ON" läge användas för medhörning vid inspelning, och kan Ni lyssna på ett program under dess inspelning.

8

MODE SWITCH — allows you to select between mono and stereo operations. Normally, always leave ON at stereo. When in mono operation sound will still come out from both speakers.

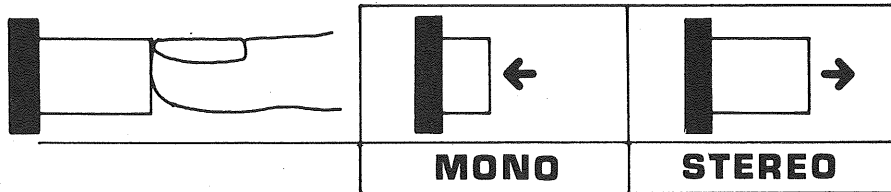
BETRIEBSARTEN-SCHALTER (MODE SWITCH) — Dient zur Wahl von Mono-, bzw. Stereo-Betrieb. Normalerweise lässt man den Schalter auf ON, d.h. auf Stereo. Wenn auf Mono-Betrieb, wird der Ton aus beiden Lautsprechern ertönen.

COMMUTATEUR DE MODE — Vous Permet une sélection entre des opérations en mono et en stéréo. Normalement toujours laisser ON sur stéréo. Même en opération en mono le son sort encore des deux haut-parleurs.

CONMUTADOR DE MODO — le permite seleccionar entre mono y estereo operaciones. Generalmente, siempre déje el conmutador en ON en estereo. Cuando en operaciones mono el sonido saldrá de ambos parlantes de cualquier modo.

INTERRUTTORE DI MODE — Vi consente di scegliere tra mono e stereo. Normalmente lasciare sempre ON allo stereo. Quando si ascolta sul MONO il suono continua ad uscire dai due altoparlanti.

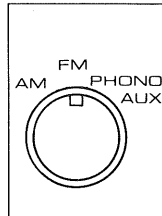
MODE-OMSTÄLLARE — gör det möjligt att välja mellan mono och stereo. Normalt, låt den alltid stå på ON vid stereoavlyssning. Vid monoavlyssning kommer alltid ljudet ur båda högtalarna.



9

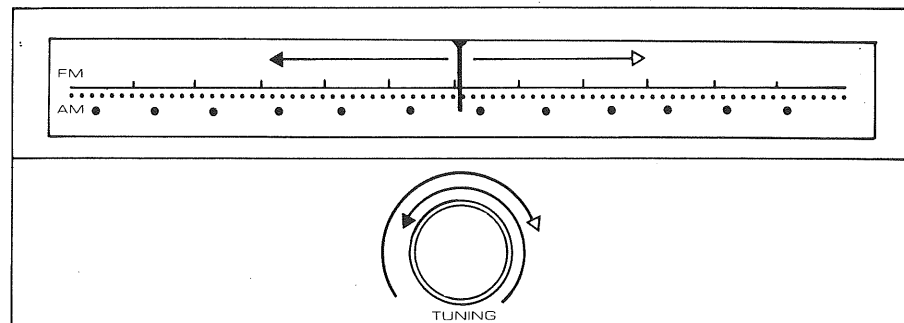
FUNCTION SELECTOR SWITCH
EINGANGSWÄHLER (FUNCTION SELECTOR SWITCH)
COMMUTATEURS DE SELECTEUR DE FONCTION
CONMUTADORES PARA SELECCION DE FUNCIONES
INTERRUTTORI PER LA SCELTA DELLA FUNZIONE
FUNKTION AV SELEKTOROMSTÄLLARNA

	AM	FM	PHONO	AUX
	AM	FM	TURNTABLE	AUXILIARY
	MW	UKW	PLATTENSPIELER	ERGÄNZUNG
	AM	FM	TOURNE DISQUE	AUXILLIAIRE
	AM	FM	PLATO	AUXILIARIO
	AM	FM	GIRADISCHI	AUSILIARIA
	AM	FM	TURNTABLE	AUXILARY



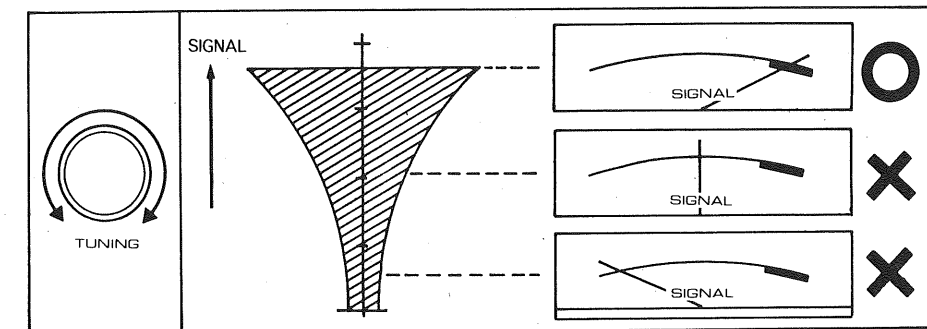
10

TUNING KNOB
ABSTIMMKNOPF (TUNING KNOB)
BOUTON DE SYNTONISATION
BOTON PARA MODULAR
POMELLO PER VARIARE IL TONO
TUNING-KNAPP



11

SIGNAL STRENGTH TUNING METER
SIGNAL STÄRKE-ABSTIMMANZEIGER (SIGNAL STRENGTH TUNING METER)
S-METRE D'INDICATEUR D'ACCORD
MEDIDOR DE MODULACIÓN DE FUERZA Y SEÑAL
MISURATORE DELLA FORZA DEL SEGNALE
TUNINGMÄTARE FÖR SIGNALSTYRKAN



12

STEREO INDICATOR LIGHT — automatically lights up on the dial glass to visually indicate whenever an FM stereo broadcast is tuned.

STEREO-ANZEIGELEUCHE (STEREO INDICATOR LIGHT) — Leuchtet automatisch auf, um optisch anzuzeigen, wenn eine UKW-Stereo-Sendung empfangen wird.

VOYANT LUMINEUX STEREO — S'allume automatiquement en verre pour indiquer visuellement toutes les fois qu'une émission stéréo est syntonisée.

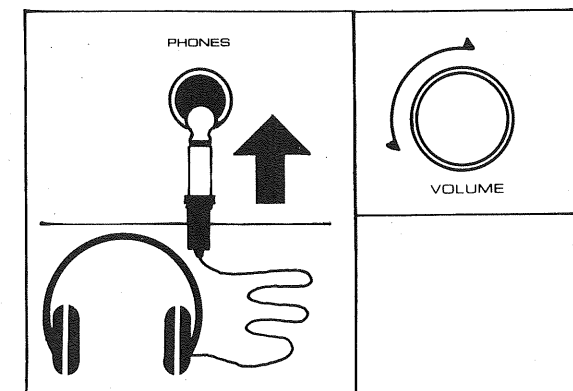
LUZ INDICADORA DE ESTEREO — Automáticamente se enciende en el dial para indicar visualmente cuando una estación o programa en FM stereo está en el aire.

INDICATORE LUMINOSO DELLO STEREO — Si accende automaticamente per indicare visualmente quando una trasmissione FM stereo e' centrata.

INDIKATIONS LJUS FÖR STEREO — lyser automatiskt upp visartavlan för att visa när stereosändning på FM-bandet är inställt.

13

HEADPHONES RECEPTACLE
KOPFHÖRERBUCHSE (HEADPHONES RECEPTACLE)
PARSE DE CASQUE
RECEPTACULOS PARA LOS AUDIFONOS
ATTACCO CUFFIE
STICKKONTAKT FÖR HÖRLURAR



- OPERATION
- BETRIEB
- OPERATION
- OPERACION
- FUNZIONAMENTO
- HANDHAVANDET

Having made all connections according to the preceding instructions and become familiar with the functions of the unit, you are ready to operate the equipment. Apply power by plugging into the power source and pushing in the POWER switch.

Nachdem alle Anschlüsse wie in den beschriebenen Anweisungen gemacht wurden und Sie sich mit der Bedienung des Gerätes vertraut gemacht haben, können Sie nun die Anlage in Betrieb setzen. Schliessen Sie das Gerät dem Lichtnetz an, und drücken Sie die Taste des Netzschalters ein.

Ayant effectué tous les branchements en fonction des instructions précédentes et étant devenu familier avec les fonctions de l'appareil, vous êtes prêt à faire fonctionner l'équipement. Brancher la fiche dans la prise et pousser le commutateur d'alimentation sur ON.

Habiendo hecho todas las conexiones de acuerdo a las precedentes instrucciones y habiéndose hecho familiar con las funciones de la unidad, Ud. está listo para poner su equipo en marcha. Aplique poder enchufando en la fuente de poder y empujando o presionando hacia adentro el conmutador de poder.

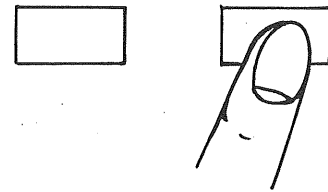
Dopo aver effettuato tutti i collegamenti secondo le istruzioni precedenti ed aver acquistato familiarità con le funzioni dell'apparecchio, sarete pronti a mettere in funzione l'apparecchio. Date corrente inserendo la spina e attaccare l'interruttore di corrente.

Efter det att alla kopplingar gjorts enligt ovanstående instruktioner, och Du blivit bekant med apparatens funktion, kan Du börja använda utrustningen. Anslut apparaten till strömen genom att stick i kontakten i vägguttaget och tryck in omställaren (POWER).

- **PLAYBACK** ● **RECEIVING AM/FM BROADCASTS**
- **WIEDERGABE** ● **EMPFANG VON MW/UKW-SENDUNGEN**
- **REPRODUCTION** ● **RECEPTION DES EMISSIONS EN AM/FM**
- **PASA** ■ **RECIBIENDO RADIODIFUSION AM/FM**
- **PLAYBACK** ■ **RICEZIONE DIFFUSIONI AM/FM**
- **PLAYBACK** ■ **MOTTAGNING AV AM/FM-SÄNDNINGAR**

NOTE!

[OFF] POSITION [ON] POSITION



RECEIVING AM BROADCASTS
EMPFANG VON MW-SENDUNGEN
RECEPTION DES EMISSIONS EN AM
RECIBIENDO RADIODIFUSION AM
RICEZIONE DIFFUSIONI AM
MOTTAGNING AV AM-SÄNDNINGAR

FUNCTION
AM

TAPE MONITOR
TAPE MONITOR

RECEIVING FM BROADCASTS
EMPFANG VON UKW-SENDUNGEN
RECEPTION DES EMISSIONS EN FM
RECIBIENDO RADIODIFUSION FM
RICEZIONE TRASMISSIONI FM
MOTTAGNING AV FM-SÄNDNINGAR

FUNCTION
FM

TAPE MONITOR
TAPE MONITOR

TURNTABLE
PLATTENSPIELER
TOURNE-DISQUE
PLATO
DISCO GIRANTE
TURNTABLE

FUNCTION
PHONO

TAPE MONITOR
TAPE MONITOR

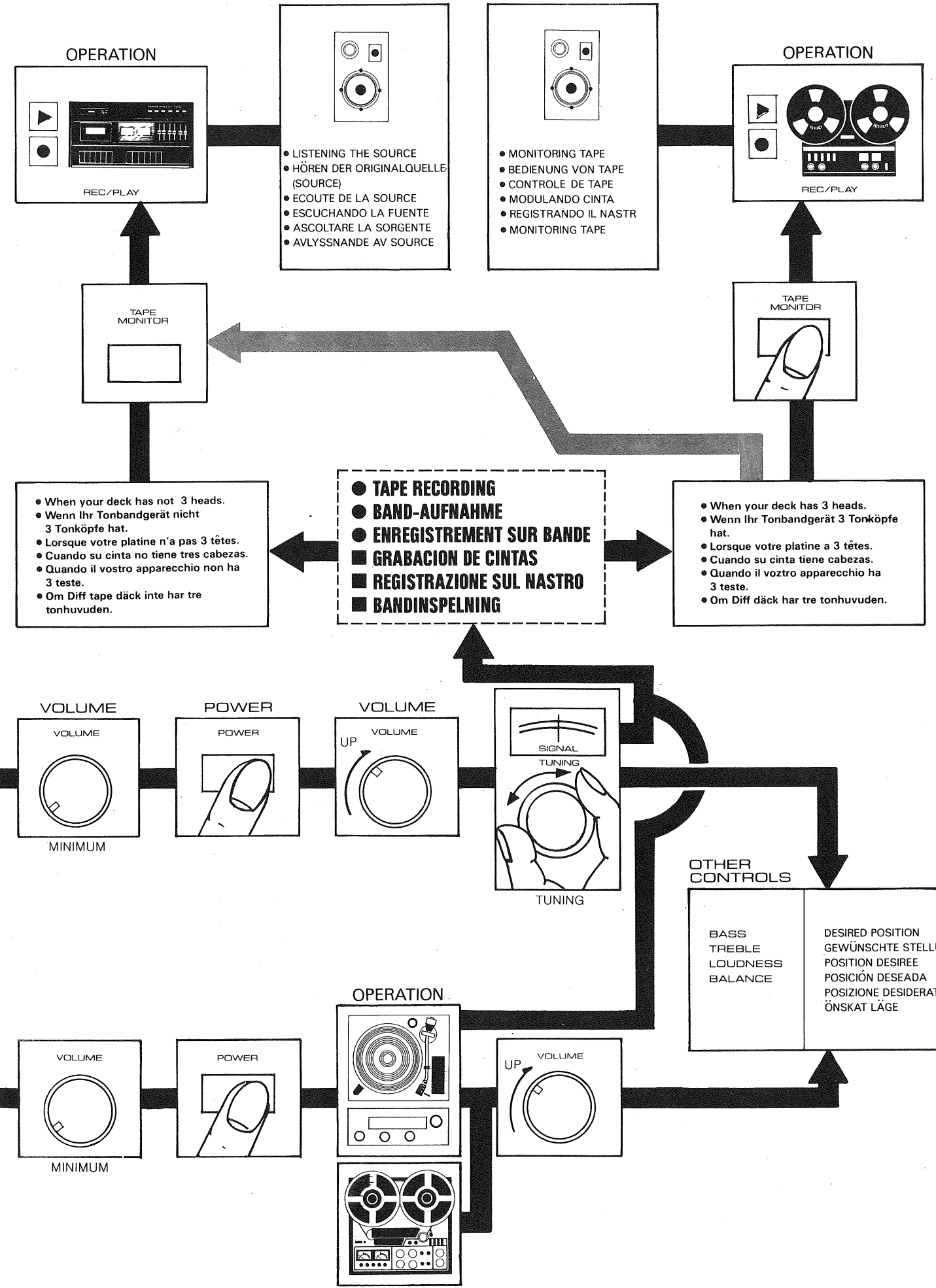
AUX
ERGÄNZUNG (AUX)
APPAREILS AUXILIAIRES
AUX
AUX
AUX

FUNCTION
AUX

TAPE MONITOR
TAPE MONITOR

TAPE PLAYBACK
BAND-WIEDERGABE
REPRODUCTION DE BANDE
PASA CINTA
PLAYBACK DEL NASTRO
TAPE PLAYBACK

TAPE MONITOR



● **HUM AND NOISE**
 ● **BRUMM UND STÖRGERÄUSCHE**
 ● **RONFLEMENT ET PARASITES**
 ■ **ZUMBIDO Y RUIDO**
 ■ **HUM E RUMORI**
 ■ **SURR OCH BRUS**

In any high fidelity installation, hum may be caused by the interconnection of a record player, tuner and amplifier, and speakers as result of the cables, different grounds or locations of components. If hum is experienced with your unit, disconnect everything but the speakers from the unit. If the hum persists, reverse the power plug at the power source. Do not attempt this in the U.K.

Plug in the record player and if hum or howling appears, move the record player away from the speakers as far as possible.

Note hum may also be induced by defective connection cables or by running these cables too close to a strong AC field.

When your unit picks up noise during the reception of broadcasts, causes are mostly due to external objects such as fluorescent lamps and house appliances using motors or thermostats, or others that may induce the noise.

Either relocating the unit away from the noise sources or using an improved outdoor antenna may readily solve the problem.

In the event you cannot find the causes, consult your dealer or a qualified electrician.

In allen Hifi-Anlagen kann beim Zusammenschalten von Plattenspieler, Tuner, Verstärker und Lautsprechern Brumm entstehen. Ursachen sind gewöhnlich die Kabel, verschiedene Erden oder die Aufstellungsweise der einzelnen Geräte. Wenn bei Ihrem Gerät ein Brummen auftreten sollte, trennen Sie alle Komponenten ausser den Lautsprechern vom Gerät ab. Wenn dabei das Brummen nicht aufhört, Netzschur am Netzstecker umpolen. Plattenspieler anschliessen, und wenn dabei Brummen oder Störgeräusch auftritt, stellt man den Plattenspieler möglichst weit von den Lautsprechern entfernt auf. Brummen kann auch durch defekte Verbindungsleitungen oder Verlegung dieser Leitungen in zu grosser Nähe eines starken elektrischen Wechselstromfeldes verursacht werden.

Wenn ihr Gerät während des Rundfunkempfangs Störgeräusche aufnimmt, sind die Störquellen meistens externe Geräte, wie Leuchtstofflampen, Haushaltsgeräte mit Motoren und Thermostaten o.ä. Diese Probleme lassen sich entweder durch Aufstellen des Gerätes in grösserem Abstand von der Störquelle oder durch Verwendung einer leistungsfähigeren Aussenantenne lösen. Wenn Sie keine Ursachen für die Störungen finden können, wenden Sie sich an ihren Händler oder einen Fachmann.

Dans toutes les chaînes haute-fidélité, le ronflement peut provenir d'une interconnection du tourne-disques, du tuner, de l'ampli et des haut-parleurs selon les câbles utilisés, les mises à la masse et l'emplacement des autres appareils. Si le ronflement provient de cet ampli-tuner, débrancher toutes ses prises sauf celles des haut-parleurs. Si le ronflement persiste, inverser le cable d'alimentation à la prise de courant. Brancher ensuite le tourne-disques, et si un ronflement ou un bourdonnement apparaît, interverser le branchement électrique du tourne-disques ou éloigner le plus possible ce dernier des haut-parleurs. Le ronflement peut également être provoqué par des câbles défectueux ou par des câbles placés trop près d'un champ électrique. Si votre ampli-tuner capte des parasites lors de la réception d'émissions, cela provient en grande partie de sources extérieures comme, par exemple, des lampes fluorescentes et des appareils ménagers électriques.

Vous pouvez résoudre ce problème en éloignant votre ampli-tuner des sources de bruit ou en utilisant une meilleure antenne extérieure. Si vous ne réussissez pas à découvrir l'origine de ces bruits, consultez votre fournisseur ou un électricien qualifié.

En cualquier instalación de alta fidelidad, un zumbido puede ser causado por la interconexión de un toca discos, modulador, amplificador, parlantes; o tambien como resultado de los cables, diferentes conexiones eléctricas a tierra o ubicacion de los componentes. Si Ud. oye un zumbido en su unidad, desconecte todo menos los parlantes de dicha unidad. Si el zumbido persiste, reverse el enchufe en el toma corriente. Ahora enchufe el tocadiscos y si un zumbido o ruido aparece, ponga al tocadiscos lo mas lejos posible de los parlantes.

El zumbido tambien puede ser inducido por una conexión defectuosa en los cables o por poner a estos cables demasiado cerca de un fuerte campo de corriente AC. Cuando su unidad hace ruido durante la recepción de radiodifusiones, la causa es mayormente externa, por ejemplo lamparas fluorescentes y aparatos de uso domestico que utilizan un motor o un termostato para funcionar, u otros a su vez que pueden causar los ruidos. Relocalizando a la unidad lejos de estas fuentes de ruidos o usando una mejor antena son métodos para solucionar el problema.

En le evento que Ud. no pueda localizar las fuentes que puedan causar los ruidos, consulte a su vendedor o a un electricista calificado.

Qualunque apparecchio ad alta fedelta' produce HUM, che può essere causato dalla interconnessione di un elemento gira-disco-amplificatore, altoparlanti, amplificatore e microfoni. Se cio' dovesse succedervi, sconnettere tutti gli attacchi, salvo gli altoparlanti. Se l'inconveniente continua, disconnettere tutti gli attacchi salvo i microfoni dall'apparecchio. Se l'HUM continua, invertire il collegamento alla linea di corrente.

Se l'HUM persiste, allontanare l'apparecchio dai microfoni quanto possibile.

Tener presente che HUM può' anche essere prodotto da cattivi collegamento dei fili o dalla posizione dei fili troppo vicini a forti campi a corrente alternata. Quando il vostro apparecchio riceve del suono durante la trasmissione di stazioni radiofoniche, le cause sono probabilmente dovute ad apparecchi esterni, come lampada al neon, apparati domestici o temostati od altri che possano produrre rumori. Tale problema potrà' essere risolto facilmente rilocando il vostro apparecchio od usando una migliore antenna collocata fuori. Qualora non possiate trovare la ragione, discutetela col vostro fornitore o con uno specialista.

I varje HIFI-anläggning kan surr uppstå genom mellankoppling av skivspelaren, tuner och amplifier, och i högtalarna orsakad av ledningarna, olika jordningsförhållanden eller placeringen av komponenterna. Om det surrar i Din apparat, koppla ur allting från apparaten utom högtalarna. Om surret fortsätter, vänd kontakten i strömkällan. Koppla in skivspelaren, och om surr eller tjut uppstår. Vrid skivspelaren från högtalarna så mycket som möjligt. Märk även att hummet kan uppstå av defekta ledningar eller att ledningarna dragits för nära ett starkströmsfält.

När Din apparat återger brus under radiomottagning, är det oftast orsakad av utomstående objekt såsom neonlampor, hushållsmaskiner eller termostater o.s.v. Lös problemet antingen genom att flytta apparaten från källan till bruset eller använd bättre utomhusantenn.

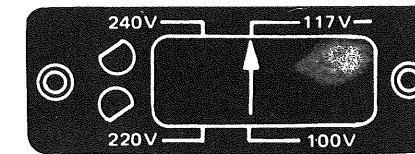
I det fallet Du inte kan finna orsaken, rådfråga försäljaren eller en kvalificerad elektriker.

● **VOLTAGE SELECTION**
 ● **SPANNUNGSWAHL**
 ● **SELECTION DU VOLTAGE**
 ■ **SELECCION DE VOLTAJE**
 ■ **SCELTA DEL VOLTAGGIO**
 ■ **SPÄNNINGSVÄLJARE**

NOT AVAILABLE FOR U.K., CANADA, SCANDINAVIA AND SOME OTHER COUNTRIES

The receiver is a variable voltage equipment that can run on 100V, 117V, 220V or 240V power supply. Your unit comes already preset at the proper voltage for use in your area. However, if you move to an area where the power supply voltage is different, the voltage setting can be manually changed. BE SURE THAT YOUR UNIT IS NOT CONNECTED TO THE POWER SOURCE BEFORE ATTEMPTING TO MAKE THIS CHANGE.

To change the voltage setting, remove the cabinet and locate the VOLTAGE SELECTOR (see figure) Pull up the voltage selector plug which has a white arrow on its top. Reinsert the plug to the selector base so that the head of the arrow lines up with the pointer line of the voltage you desire.



NICHT VORHANDEN IN GROSSBRITANNIEN, KANADA, SKANDINAVIEN UND EINIGEN ANDERN LÄNDERN

Der Empfänger kann mit Wechselspannungen von 100V, 117V, 220V oder 240V betrieben werden. Das Ihnen gelieferte Gerät ist bereits auf die in Ihrer Gegend übliche Netzspannung eingestellt; sollten Sie in eine Gegend mit abweichender Spannung umziehen, so können Sie die Spannungseinstellung von Hand ändern.

VERSICHERN SIE SICH, DASS IHR GERÄT NICHT UNTER STROM STEHT, WENN SIE DIESE ÄNDERUNG AUSFÜHREN.

Zur Änderung der Spannungseinstellung entfernt man das Typenschild auf der Rückwand, wodurch der Spannungswähler (VOLTAGE SELECTOR) zugänglich wird (siehe Abbildung).

Den oben mit einem weissen Pfeil markierten Stecker des Spannungswählers herausziehen und so wieder in den Wählersockel einstecken, dass die Pfeilspitze auf die Markierungslinie der gewünschten Spannung zeigt.

N'EST PAS DISPONIBLE POUR LA GRANDE-BRETAGNE, CANADA, LA SCANDINAVIE ET D'AUTRES PAYS

Le tuner peut être utilisé sur différents voltages: 100V, 117V, 220V ou 240V. L'appareil qui vous est livré est adapté au courant de votre région; si vous déménagez et que la tension de votre nouvelle région est différente, adapter manuellement le tuner.

PAR MESURE DE SECURITE, S'ASSURER QUE VOTRE APPAREIL SOIT DEBRANCHE AVANT DE CHANGER LE REGLAGE DU VOLTAGE.

Pour changer la tension, enlever la plaque qui porte notre marque située sur le panneau arrière et repérer la fiche sélectrice (voir schéma).

Soulever la fiche sélectrice (qui porte une flèche blanche) et la renfoncer de manière à ce que la flèche indique le voltage désiré.

NO DISPONIBLE EN U.K., CANADA ESCANDINAVIA Y OTROS PAISES

El receptor es un equipo de voltaje regulable que puede funcionar a 100V, 117V, 220V o 240V de potencia. Su unidad ya viene previamente ajustada al correcto voltaje para uso en su area. Pero si Ud. se muda a un area donde la fuente de poder tiene un voltaje diferente, el voltaje puede ser manualmente cambiado o ajustado para estar de acuerdo con él de su nueva area.

ASEGÚRESE DE QUE SU UNIDAD NO ESTÉ CONECTADA A LA FUENTE DE PODER ANTES DE TRATAR DE EFECTUAR ESTE CAMBIO.

Para cambia el selector de voltaje, quite la placa con el nombre ubicada en la parte trasera del panel y localice el SELECTOR DE VOLTAJE (véa la figura). Jále el enchufe del SELECTOR DE VOLTAJE que tiene una pequeña flecha blanca encima. Reinserte al enchufe en la base del selector para que de ésta manera la cabeza de la flecha quede en línea con el voltaje que Ud. deséa.

NON E'DISPONIBILE IN INGHILTERRA, CANADA, SCANDINAVIA ED ALCUNI ALTRIPAESI

Il sinto ampli e un apparecchio a voltaggio variabile che puo' funzionare su 110V, 117V, 220V, o 240V. Il vostro collegato arriva gia' connesso al voltaggio adatto alla vostra localita' per usare nella vostra zona, comunque se dovete trasferirvi in una stet con corrente di voltaggio differente, il cambio puo essere effettuato facilmente a mano.

ASSICURATEVI CHE IL VOSTRO APPARECCHIO NON SIA COLLEGATO ALLA LINEA DI CORRENTE PRIMA DI FARE QUESTO CAMBIO.

Per cambiare il voltaggio, togliere la targhetta sul pannello posteriore e trovare il scegli voltaggio (vedi figura). Tirate il bottone del selettore di voltaggio che ha in cima una freccia bianca. Riavvitare il bottone alla base del selettore in modo che la punta della freccia sia allineata alla linea indicatrice del voltaggio che volete.

EJ TILLGÄNGLIG I STORBRIANNIEN, CANADA, SKANDINAVIEN OCH NÅGRA ÖVRIGA LÄNDER

Apparatens spänning kan varieras så att den kan användas vid spänning på 100V, 117V, 220V eller 240V. Apparaten levereras inställd på den rätta spänning, som används i det område där Du bor. Om Du emellertid flyttar till ett område med annan spänning; kan apparaten omställas för hand.

FÖRSÄKRA DIG OM ATT APPARATEN INTE ÄR KOPPLAD TILL STRÖMKÄLLAN, INNAN DU FÖRSÖKER GÖRA DENNA ÄNDRING.

För att ändra på inställningen av spänningen, tag bort namnskylten på banksidans panel och lokalisera Spänningsväljaren (Voltage selector) (se bilden). Drag upp spänningsväljarens kontakt, som har en vit pil på sin överdel. Aterinsätt kontakten till väljarens bas så att pilens huvud ligger i linje med linjen av den spänning Du önskar.

● SPECIFICATIONS

POWER AMPLIFIER SECTION:

Continuous Power Output:
20 watts* per channel, min. RMS both channels driven at 8 ohms or 24 watts* per channel at 4 ohms from 20 to 20,000Hz with no more than 0.5% total harmonic distortion.

Total Harmonic Distortion No more than 0.5%
(20 to 20,000Hz, from AUX) (continuous rated power output)
No more than 0.05%
(1 watt per channel power output, 8 ohms)

Intermodulation Distortion No more than 0.5%
(50Hz: 7,000Hz=4:1, (continuous rated power output)
from AUX) No more than 0.05%
(1 watt per channel power output, 8 ohms)

Output: Speaker 4 ~ 16 ohms
Headphone 4 ~ 16 ohms

Damping Factor 35 (20 to 20,000Hz, 8 ohms)

PREAMPLIFIER SECTION

Input Sensitivity/Impedance:

PHONO (MAG) 2.5mV/45 Kohms, 200PF
PHONO (CERAMIC) 120mV/240 Kohms
AUX 150mV/35 Kohms
TAPE IN 150mV/35 Kohms
TAPE IN (DIN connector) 150mV/35 Kohms

Overload Level [Maximum Input Level] (T.H.D. 0.5%, 1kHz)

PHONO (MAG) 120mV (2mV input)
360mV (6mV input)

AUX Not less than 5V

Output Level/Impedance (5mV PHONO input):

TAPE OUT 300mV/250 ohms
TAPE OUT 100mV/90 Kohms (DIN connector)

Frequency Response:

PHONO 30Hz to 15,000Hz ±0.5dB (RIAA Equalization)

AUX, TAPE IN 5Hz to 70,000Hz +0dB, -3dB

Tone Control:

BASS ±10dB (100Hz)
TREBLE ±10dB (10kHz)

Loudness Contour +7dB (100Hz), +4dB (10kHz)
(volume control set at -40dB position)

Hum & Noise (IHF, short circuited A network, rated power):

PHONO (MAG)75dB
AUX, TAPE IN85dB

FM TUNER SECTION

Usable Sensitivity:

Mono 11.2dBf (2.0μV/300 ohms)
Stereo 20dB (5.5μV/300 ohms)

Usable Sensitivity (IHF'58) 2.0μV

50dB Quieting Sensitivity:

Mono 16dBf (3.5μV/300 ohms)
Stereo 39dBf (48μV/300 ohms)

Signal-to-Noise Ratio (at 65dBf):

Mono 75dB
Stereo 65dB

Distortion (at 65dBf):

100Hz 0.2% (mono), 0.3% (stereo)
1kHz 0.2% (mono), 0.3% (stereo)
6kHz 0.3% (mono), 0.4% (stereo)

Frequency Response 30Hz to 15,000Hz +0.2dB, -2dB

Capture Ratio: 2.0dB

Alternate Channel Selectivity 50dB

Spurious Response Ratio 75dB

Image Response Ratio 50dB

IF Response Ratio 75dB

AM Suppression Ratio 50dB

Stereo Separation 40dB (1kHz),
30dB (30Hz to 15kHz)

Subcarrier Product Ratio 45dB

SCA Rejection Ratio 60dB

Antenna Input 300 ohms balanced,
75 ohms unbalanced

AM TUNER SECTION

Sensitivity 250μV/m (IHF, ferrite antenna),
12.5μV (IHF, ext. antenna)

Selectivity 25dB

Signal-to-Noise Ratio 50dB

Image Response Ratio 45dB

IF Response Ratio 50dB

Antenna Built-in ferrite loopstick antenna
(inside the chassis)

MISCELLANEOUS

Power Requirements 120V/60Hz only (U.S.A., Canada)
220V/50Hz only or 240V/50Hz only
(U.K.) or 100, 120, 220, 240V/
50-60Hz (Switchable)

Power Consumption 90 watts (UL), 110VA (CSA),
140 watts (MAX, IEC)

Dimensions (Overall) 410 (W) x 130 (H) x 280 (D) mm

Weight (Net) 7.0 kg (15.4 lbs).

NOTE: Specifications and design subject to possible modification without notice.

* Measured pursuant to the Federal Trade Commission's Trade Regulation Rule on Power Claims for Amplifiers. (Applicable to the U.S.A. only)

833201294