

OWNER'S MANUAL

SERIAL
NUMBER

WRITE YOUR SERIAL NUMBER HERE.
THE NUMBER IS LOCATED NEAR THE
NAME PLATE ON THE UNIT'S REAR PANEL.

ROTEFL[®]



RP-2300

SEMI-AUTOMATIC BELT-DRIVE TURNTABLE

WARNING: To prevent fire or shock hazard, do not expose
this appliance to rain or moisture.

Quality. Uncompromised.

ROTEL

THE ROTEL CO., LTD.

1-36-8 Ohokayama, Meguro-ku, Tokyo, Japan

9

日本語

●はじめに

ローテルオーディオ製品をお求めいただきましてまことにありがとうございます。本機は長い年月にわたる豊富な経験と最新の技術を駆使して造られた製品です。ご使用になる前に必ずこの説明書を最後までよくお読みになって正しい組み立て、正しい操作で末長くお使いくださいますようお願い申し上げます。

● INTRODUCTION

We would like to take this opportunity to thank you for purchasing our Rotel turntable. We believe RP-2300 is a high-performance turntable of professional caliber, and it will without doubt give you refreshing music experiences for many years to come.

In order to obtain the full use out of your turntable and in order to maintain its optimum performance characteristics, please read the following pages of this owner's manual carefully.

Do not attempt to operate the unit until you have made all adjustments and connections as specified in this manual.

(Note) The turntable has a "double-floating" platter platform and a tonearm to insure optimum howling and vibration rejections.

● EINFÜHRUNG

Wir möchten diese Gelegenheit wahrnehmen, um Ihnen für den Erwerb unseres Rotel-Plattenspieters zu danken. Der RP-2300 ist ein Hochleistungsplattenspieler von professionellem Format und wird Ihnen daher für viele Jahre erfrischende Musikunterhaltung bieten.

Lesen Sie bitte die folgenden Seiten dieser Bedienungsanleitung sorgfältig durch, um alle Möglichkeiten Ihres Plattenspielers auszuschöpfen und seine Leistungsfähigkeit stets auf optimalem Niveau zu halten.

Bitte nehmen Sie das Gerät nicht eher in Betrieb, als bis alle in dieser Bedienungsanleitung erläuterten Einstellungen und Anschlüsse richtig ausgeführt wurden.

(Bemerkung) Der Plattenspieler hat eine "doppelt schwimmende" Plattenteller- und Tonarm-Plattform, um eine optimale Unterdrückung von Heulen und Vibration zu ermöglichen.

● INTRODUCTION

Nous aimerions saisir cette opportunité pour vous remercier pour votre achat de notre tourne-disque Rotel. Nous croyons que le RP-2300 est un tourne-disque de haute performance pour professionnel, et vous offrira sans aucun doute des expériences musicales rafraichissantes pour de nombreuses années à venir. Afin d'obtenir une utilisation maximale de votre tourne-disque et dans le but de maintenir ses caractéristiques de performance optimale, nous vous prions de lire les pages suivantes de ce mode d'emploi avec attention.

N'essayez pas de faire fonctionner l'appareil avant d'avoir effectué tous les réglages et les connexions comme spécifié dans ce manuel.

(Note) Ce tourne-disques a une plateforme de plateau et de bras acoustique à "double flottement" afin d'assurer une suppression optimale de hurlage et de vibration.

ESPAÑOL

■ INTRODUCCION

Nos complace aprovechar esta oportunidad para agradecerle la compra de nuestro tocadiscos Rotel. Creemos que el RP-2300 es un tocadiscos de alto rendimiento y calibre profesional. Sin duda le proporcionará fragancia musical por muchos años.

A fin de obtener el máximo del tocadiscos y para mantener sus características de rendimiento óptimo, les detenidamente las siguientes páginas de este manual.

No trate de manejar el aparato hasta después de haber hecho todos los ajustes y conexiones especificadas en este manual.

(Nota) La plataforma del plato y brazo del tocadiscos con su sistema de doble flotación, asegura rechazo óptimo de aullido y vibración.

■ INTRODUZIONE

Desideriamo cogliere questa occasione per ringraziarvi di avere acquistato il nostro Giradischi Rotel. Siamo sicuri che l'RP-2300 è un giradischi di elevato rendimento a livello professionale, e senza dubbio vi darà gradevoli esperienze musicali per molti anni a venire.

Perché possiate utilizzare al massimo il vostro giradischi e perché possiate ottenere l'ottimo delle sue prestazioni, vi invitiamo a leggere attentamente le pagine sequenti di questo manuale per l'utente. Non cercate di far funzionare l'apparecchio fino a quando non avete fatto tutte le modifiche e i contatti specificati in questo manuale.

(Nota) Il piatto portadischi ha una piattaforma del piatto di portata "galleggiante al doppio" ed un braccio di tono per assicurare il ottimo rumore di urlio e gli scarti divibrazione.

■ INLEDNING

Vi vill passa på tillfället att tacka Er får att Ni valt vår Rotel skivspelare. Denna RP-2300 är en skivspelare med utomordentligt hög prestanda och kommer utan tvivel att bereda Er förnyade musikerfarenheter under kommande år.

För att Ni skall få ut mesta möjliga prestanda utav denna skivspelare och bibehålla dess bästa spelningskaraktistik ber vi Er att noggrant läsa igenom denna handbok.

Använd inte skivspelaren innan alla inställningar och anslutningar gjorts enligt beskrivningar.

(Observera!) Denna skivspelare är försedd med en "dubbelflytande" skivtallriksbas och en liknande tonarm för att förebygga howling och vibrationer.

EXCLUSIVE NOTE FOR U.K.

If your unit comes with a 2-core cable without a plug, make certain live and neutral leads are connected to the proper terminals. Check that the terminals are screwed down firmly and no loose strands of wire are present.

IMPORTANT: The wires in this mains lead are coloured in accordance with the following code:

BLUE: NEUTRAL
BROWN: LIVE

As the colours of the wires in the mains lead of this apparatus may not correspond with the coloured markings identifying the terminals in your plug proceed as follows.

The wire which is coloured BLUE must be connected to the terminal which is marked with the letter N or coloured BLUE or BLACK. The wire which is coloured BROWN must be connected to the terminal which is marked with the letter L or coloured BROWN or RED.

ITALIANO

SVENSKA

●各部の名称

● NOMENCLATURE

● BEZEICHNUNG DER TEILE

● NOMENCLATURE

■ NOMENCLATURA

■ NOMECLATURA

■ BESKRIVNING AV

DELARNA

1. ヘッドシェルスタンド
2. ターンテーブル/ゴムシート
3. ターンテーブルシャフト
4. キャプスタン
5. 45回転用EPアダプター (オーバーハングゲージ付)
6. カウンターウェイト
7. 針圧ゲージ
8. アンチスケーティング装置
9. アームリフター
10. アームレスト
11. トーンアーム
12. リジェクトボタン
13. スピードセレクター
14. ヘッドシェル

- 1) Headshell stand
- 2) Turntable platter and rubber mat
- 3) Turntable shaft
- 4) Capstan
- 5) Ep adapter (45 r.p.m.) with overhang gauge
- 6) Counter weight
- 7) Stylus pressure gauge ring
- 8) Anti-skating device
- 9) Cueing device
- 10) Arm rest
- 11) Tonearm
- 12) Reject button
- 13) Speed selector switch
- 14) Head shell

Cartridge and stylus are optional and may not be included in the unit depending on the destinations.

- 1) Ständer für Tonabnehmermuschel
- 2) Plattenteller und Gummimatte
- 3) Plattentellerachse
- 4) Motorachse
- 5) Zentrier-Adapter (45 U/min) mit Ueberhangskala
- 6) Gegengewicht
- 7) Auflagekraft-Skalenring
- 8) Antiskating-Vorrichtung
- 9) Tonarmaufsetz-Vorrichtung
- 10) Tonarmaufgabe
- 11) Tonarm
- 12) Endabschalttaste
- 13) Drehzahlwahlschalter
- 14) Tonabnehmermuschel

Tonabnehmer und Abtastnadel gehören zur individuellen Ausstattung und sind daher je nach Bestimmungsort des Gerätes nicht im Lieferumfang inbegriffen.

- 1) Support de la coquille de tête de lecture
- 2) Plateau du tourne-disques et disque de caoutchouc
- 3) Axe du tourne-disques
- 4) Cabestan
- 5) Adaptateur EP (45 t/min) avec jauge de surplomb
- 6) Contrepoids
- 7) Bague de jauge de pression de la pointe de lecture
- 8) Dispositif d'anti-patinage
- 9) Dispositif de repérage
- 10) Reposoir du bras acoustique
- 11) Bras acoustique
- 12) Bouton de rejet
- 13) Commutateur de sélection de vitesse
- 14) Coquille de tête de lecture

La cartouche et la pointe de lecture sont facultatives et peuvent ne pas être comprises dans l'appareil suivant la destination de la livraison.

- 1) Soporte del casquillo
- 2) Plato y alfombrilla
- 3) Eje del tocadiscos
- 4) Cabrestante
- 5) Adaptador EP con calibrador de proyección horizontal.
- 6) Contrapeso
- 7) Anillo calibrador de presión de aguja
- 8) Mecanismo de antipatinaje
- 9) Alzabrazo
- 10) Apoyabrazo
- 11) Brazo fonocaptor
- 12) Botón
- 13) Selector de velocidad
- 14) Casquillo

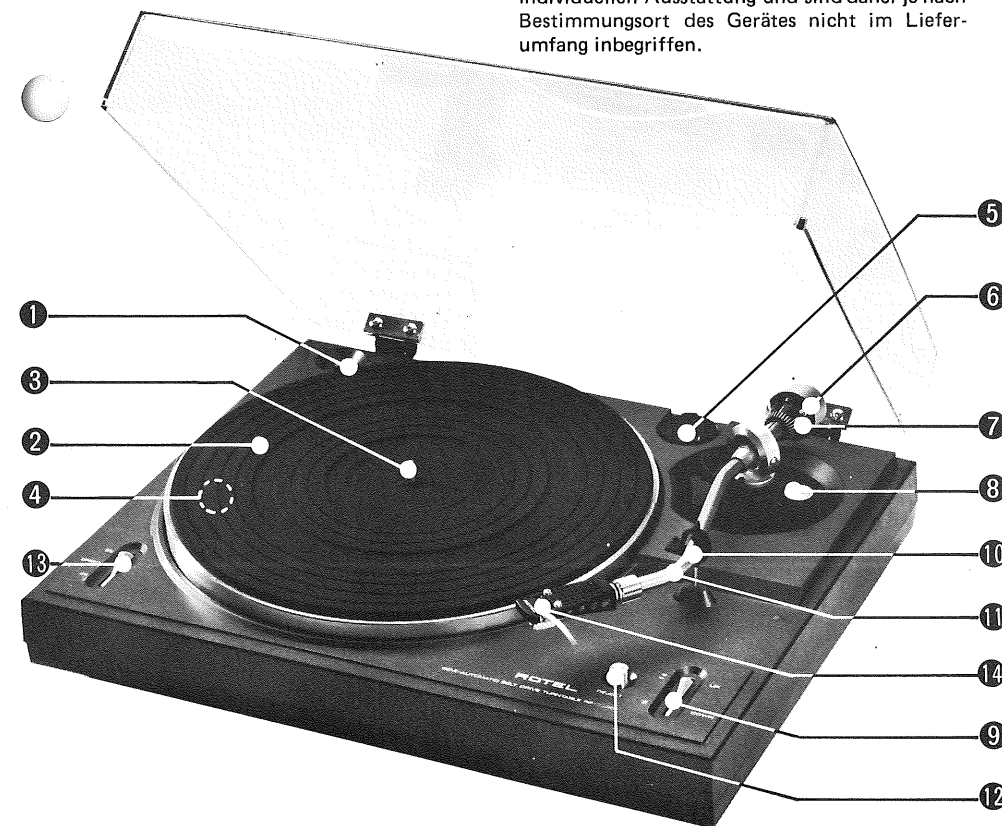
El cartucho y la aguja son opcionales y, dependiendo del destino, pueden no estar incluido en la mitad.

- 1) Sostegno dell'astuccio
- 2) Piatto di portata del portadischi e tappeto di gomma
- 3) Albero di portadischi
- 4) Argano
- 5) Pezzo aggiunto Ep (45 r.p.m.) con indicatore di sporgenza
- 6) Contropeso
- 7) Anello indicatore della pressione della punta
- 8) Dispositivo d'anti-pattinaggio
- 9) Dispositivo di spunto
- 10) Poggiabraccio
- 11) Braccio di tono
- 12) Bottone di scarto
- 13) Interruttore selettore di velocità
- 14) Astuccio

La cartuccia e la punta sono facoltative e non possono essere comprese nell'apparecchiatura dipendendo delle destinazioni.

- 1) Pickup-hus hållare
- 2) Skivtallrik och gummiduk
- 3) Skivtallrikens centrumaxel
- 4) Kapstan
- 5) EP-skivadappter (för 45 rpm) med överhangsmått
- 6) Balansvikt
- 7) Nåltrycksring
- 8) Anti-skating kontroll
- 9) Tonarmslyftspak
- 10) Tonarmsstöd
- 11) Tonarm
- 12) REJECT-knapp
- 13) Hastighetsväljare
- 14) Pickup-hus

Pickup och gramfonnål är valfria delar och medföljer inte vid leveranser till vissa länder.



FRANÇAIS

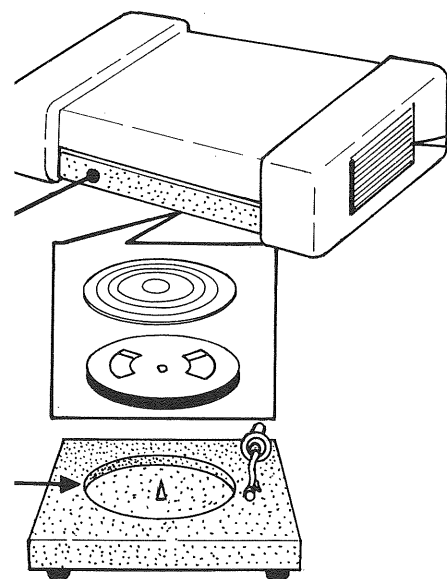
●設置場所についての注意

- ▶ LOCATION
- ▶ AUFSTELLUNG
- ▶ LOCATION
- ▶ UBICACION
- ▶ COLLOCAMENTO
- ▶ APPARATENS PLACERING

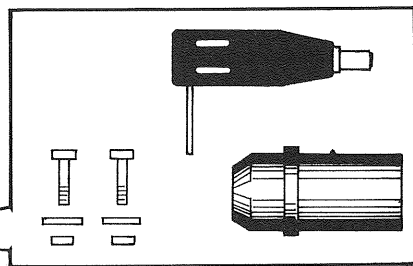
- 本機を設置なさる場合モーター及び出力の大きいトランス等の近く、又は直接スピーカーの上は避けてください。その他高温多湿、ゴミやホコリの多い場所、直射日光の当る場所を避け、振動が本機に伝わらない水平な場所をお選びください。
- The turntable can be set on any flat surface as long as the location selected will not be affected by excessive heat, humidity, vibration and dusts. Do not place the turntable near appliances that utilize electric motors or large power transformers, or directly on speaker box.
- Zur Aufstellung des Gerätes ist jede ebene Fläche geeignet, sofern diese nicht unter Einwirkung von starker Hitze, Feuchtigkeit, Vibration und Staub steht. Betreiben Sie den Plattenspieler nicht in der Nähe von Geräten mit Elektromotoren oder starken Netztransformatoren sowie direkt auf einem der Lautsprecherboxen.
- Le tourne-disque peut être placé sur une surface plate quelconque à condition que le lieu choisi ne subisse ni chaleur excessive, humidité, vibration et poussières. Eviter de placer le tourne-disque près d'appareillage utilisant des moteurs électriques ou de gros transformateurs, ou directement sur le coffret des enceintes acoustiques.

●部品のチェック・組み立て

- ▶ ASSEMBLY
- ▶ MONTAGE
- ▶ ASSEMBLAGE
- ▶ MONTAJE
- ▶ MONTAGGIO
- ▶ INSTALLATION



- 1. 本体とモーター部等とは別構造になっています。この2つを固定している輸送用ビス3本を取外してください。
- 2. ターンテーブルを載せる。
- 3. ベルトをキャプスタンに掛ける。
- 4. ゴムシートを載せる。
- 5. ヘッドシェルを取付ける。
- 6. カウンターウェイトを差し込む。
- 1. Remove the transportation-purpose screws as shown. Note these screw are used to secure the floating platter and the tonearm from moving during transportation. Retain the screws and washers for future transportation.
- 2. Fit the platter.
- 3. Hook the belt on the capstan.
- 4. Lay the rubber mat.
- 5. Install the headshell.
- 6. Install the counter weight.
- 1. Die zum Transport verwendeten Schrauben entfernen, wie gezeigt. Diese Schrauben halten den Plattenteller und den Tonarm während des Transports fest. Schrauben und Unterlagsscheiben für weitere Transporte aufbewahren.
- 2. Den Plattenteller aufsetzen.
- 3. Den Treibriemen an die Motorachse anhängen.
- 4. Die Gummimatte auflegen.



■ El tocadiscos puede colocarse en cualquier superficie plana con tal que el lugar elegido no sufra excesivo calor, humedad, vibración ni polvo. No sitúe el tocadiscos cerca de aparatos con motores eléctricos o transformadores grandes, ni sobre los altavoces directamente.

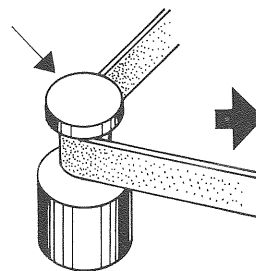
■ Il giradischi può essere disposto su qualsiasi superficie piana, purché il luogo scelto non sia soggetto ad eccessivi calore, umidità, vibrazioni e polvere. Non installate il giradischi vicino ad apparecchi che utilizzano motori elettrici o forti trasformatori, e neppure direttamente sulle casse acustiche.

● Skivspelaren kan placeras var som helst på flata underlag så länge som inte den utvalda platsen utsätts för onormal värme, fukt, vibrationer eller damm. Placera inte skivspelaren nära apparater med el-motorer eller stora transformatorer. Den skall inte heller placeras på en högtalarlåda.

- ご注意：アクセサリ類はスチロールの中に入っていますから無くさないようご注意ください。
- ATTENTION: The accessories are stored inside the styrofoam side moulding.
- ACHTUNG: Die Zubehörteile befinden sich in der Styropor-Formplatte an der Seite.
- ATTENTION: Les accessoires sont rangés à l'intérieur du moulage en mousse polymère.
- ATENCION: Los accesorios van embalados dentro de los cojines de styrofoam laterales.
- ATTENZIONE: Gli accessori sono forniti dentro la formatura laterale di stiroschiuma.
- OBS!: Tillbehören levereras inpackade i skumplastförpackningen.

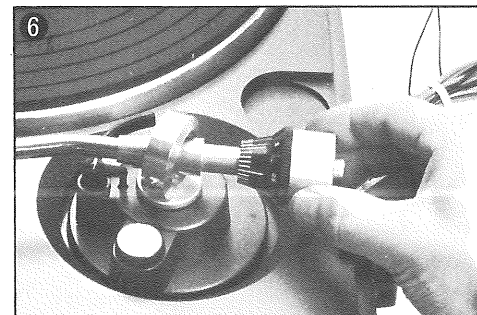
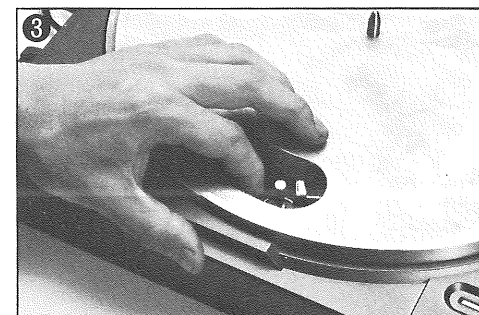
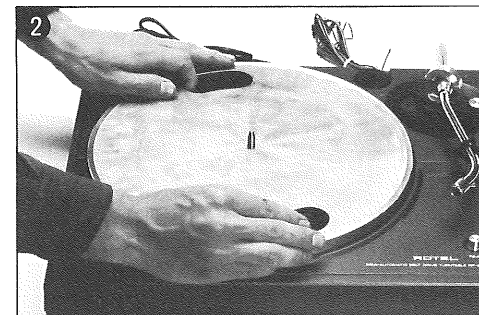
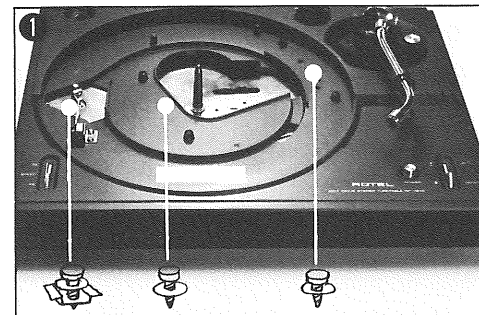
- 5. Die Tonabnehmermuschel aufsetzen.
- 6. Das Gegengewicht anbringen.
- 1. Enlever, comme indiqué, les vis qui tiennent le plateau flottant et le bras acoustique en place pendant le transport. Garder les vis et les rondelles pour des transports ultérieurs.
- 2. Placer le plateau.
- 3. Accrocher la courroie au cabestan.
- 4. Poser le disque en caoutchouc.
- 5. Installer la coquille de tête de lecture.
- 6. Installer le contrepoids.
- 1. Quitar los tornillos de transporte como se ve. Estos tornillos se usan para impedir durante el transporte el movimiento del plato y brazo flotantes. Conviene guardar los tornillos y arandelas para transporte futuro.
- 2. Fijar el plato.
- 3. Enganchar la correa en el cabrestante.
- 4. Poner la alfombrilla.
- 5. Instalar el casquillo.
- 6. Instalar el contrapeso.

キャプスタン
CAPSTAN
ANTRIEBSACHSE
CABESTAN
CABRESTANTE
ARGANO
KAPSTANBLOCK



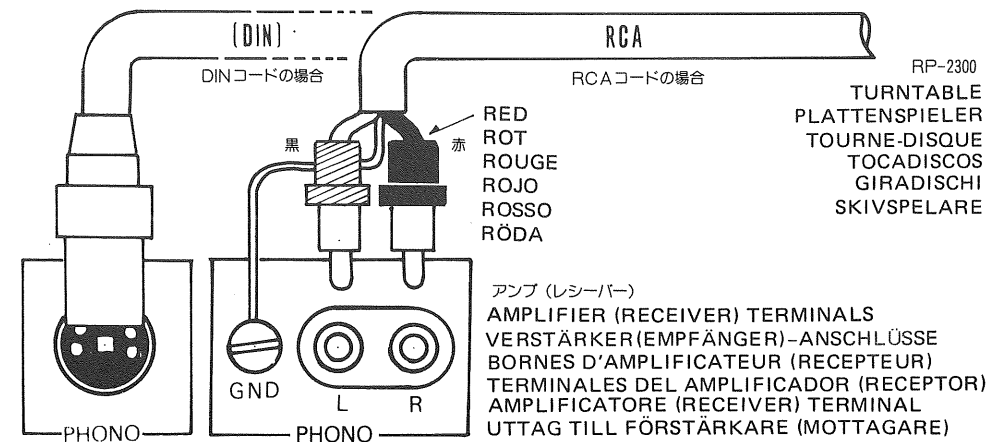
- 1. Rimuovere le vite di trasporto come si mostra. Notare che queste viti sono usate per assicurare il piatto di portata galleggiante ed il braccio di tono dal movimento durante il trasporto. Ritenerne le viti e le ranelle per il trasporto futuro.
- 2. Adattare il piatto di portata.
- 3. Agganciare la cinghia su l'argano.
- 4. Porre il tappeto di gomma.
- 5. Installare l'astuccio.
- 6. Installare il contropeso.

- 1. Ta bort transportskruvarna som visas på figuren. Dessa skruvar är avsedda för att fästa den flytande skivtallriken och tonarmen under transport. Slarva inte bort transportskruvarna och brickorna, för de behövs när skivspelaren transporteras igen.
- 2. Sätt på skivtallriken.
- 3. Haka drivremmen på kapstanen.
- 4. Lägg på gummiduken.
- 5. Installera pickup-huset.
- 6. Installera balansvikten.



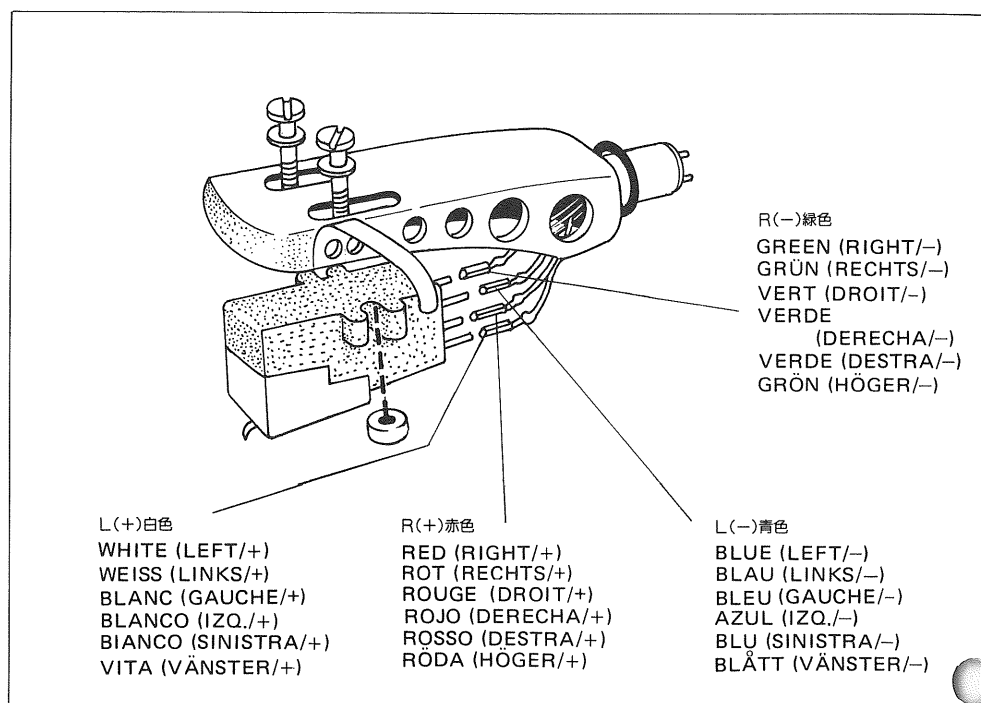
●アンプ (レシーバー) との接続

- CONNECTION
- ANSCHLUSS
- CONNEXION
- CONEXION
- CONTATTO
- ANSLUTNING



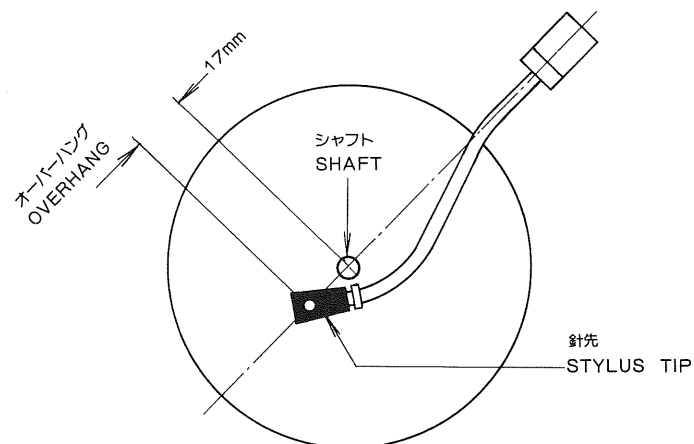
カートリッジの取付け (附属のカートリッジを取外して別のカートリッジを組み付ける時にお読みください。)

- ▶ CARTRIDGE INSTALLATION
- ▶ EINSETZEN DES TONABNEHMERS
- ▶ INSTALLATION DE LA CARTOUCHE
- ▶ INSTALACION DEL CARTUCHO
- ▶ INSTALLAZIONE DELLA CARTUCCIA
- ▶ INSTALLATION AV PICKUPEN



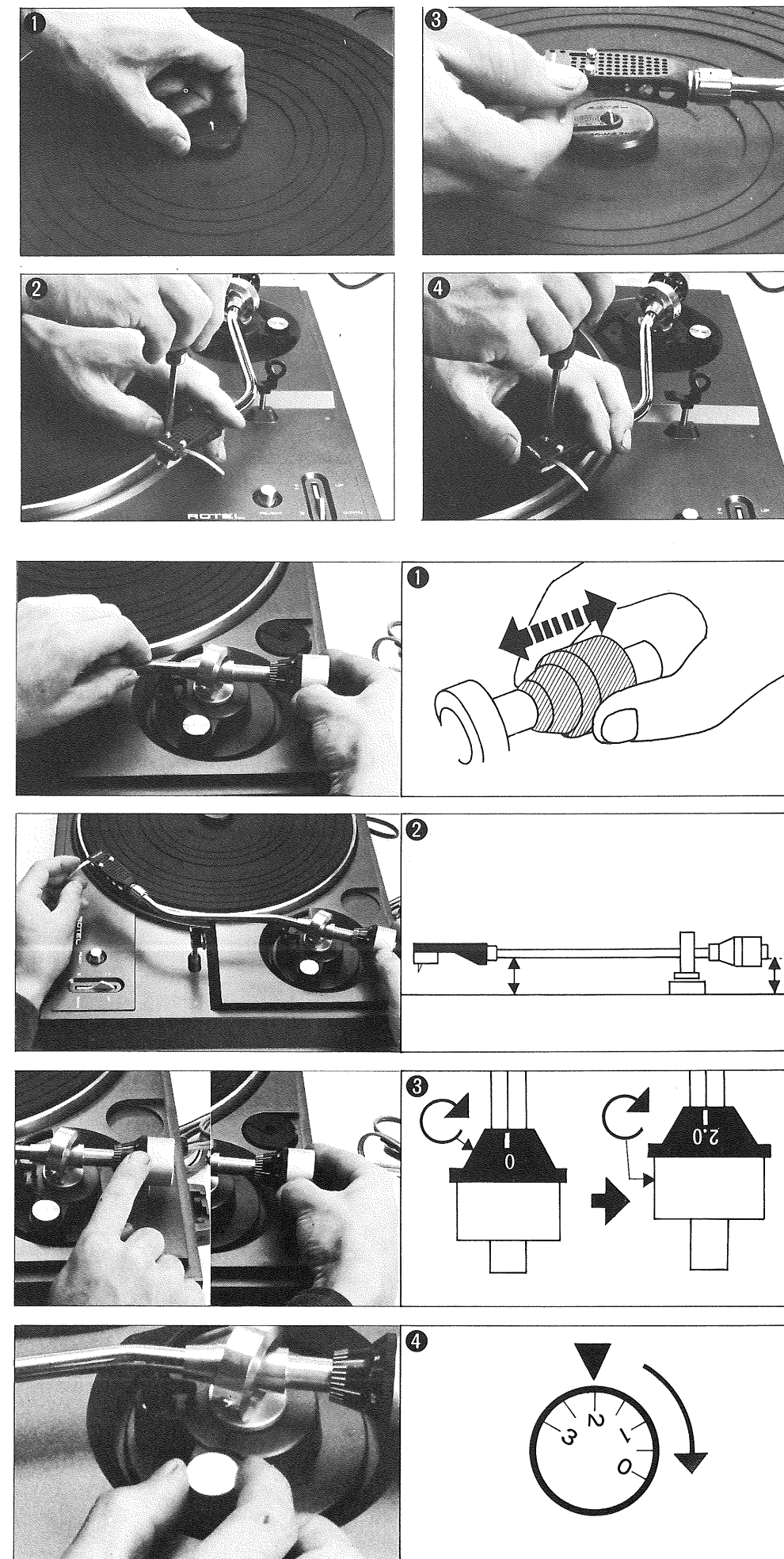
- ▶ オーバーハングの調整
- ▶ OVERHANG ADJUSTMENT
- ▶ EINSTELLUNG DES ÜBERHANGS
- ▶ REGLAGE DU SURPLOMB
- ▶ AJUSTE DE PROYECCION HORIZONTAL
- ▶ PER REGOLARE L'OVERHANG
- ▶ ÖVERHÄNGJUSTERING

- 1. EPアダプターをシャフトにはめてください。
 - 2. カートリッジの止めネジをゆるめてください。
 - 3. オーバーハングゲージ上にトーンアームを移動して、カートリッジを前後に動かし針先がゲージの17mmのところにくるようにしてください。
 - 4. 止めネジを締めてください。
- 1. Fit the EP adapter onto the shaft.
 - 2. Loosen the cartridge screws slightly.
 - 3. Move the tonearm above the shaft and adjust the cartridge until the stylus tip lies on 17mm reading of the overhang gauge.
 - 4. Tighten the screws to secure the cartridge in place.



- 1. Den Zentrier-Adapter auf die Plattentellerachse auflegen.
 - 2. Die Tonabnehmerschrauben etwas lösen.
 - 3. Den Tonarm bis über die Achse bewegen und den Tonabnehmer so einpassen, dass die Abtastnadelspitze eine Ablesung von 17 mm an der Überhangskala ergibt.
 - 4. Die Schrauben wieder anziehen, um den Tonabnehmer richtig festzuhalten.
- 1. Placer l'adaptateur EP sur l'axe.
 - 2. Desserrer légèrement les vis de la cartouche.
 - 3. Déplacer le bras acoustique au-dessus de l'axe et régler la cartouche jusqu'à ce que l'extrémité de la pointe de lecture soit à la lecture de 17mm de la jauge de surplomb.
 - 4. Serrer les vis pour tenir la cartouche en place.
- 1. Meter el adaptador EP en el eje.
 - 2. Aflojar levemente los tornillos del cartucho.
 - 3. Llevar el brazo fonocaptor sobre el eje y ajustar el cartucho hasta que la punta de la aguja quede en la marca 17mm del calibrador de proyección horizontal.
 - 4. Apretar los tornillos para dejar el cartucho fijo.
- 1. Adattare il pannello aggiunto EP su l'albero.
 - 2. Allentare le viti di cartuccia lievemente.
 - 3. Muovere il braccio di tono sopra l'albero ed aggiustare la cartuccia finché la punta si trova sulla lettura di 17mm del indicatore di sporgenza.
 - 4. Stringere le viti per assicurare la cartuccia in luogo.
- 1. Sätt EP-adapttern på skivtallrikens centrum-axel.
 - 2. Lossa pickup-skruvorna något.
 - 3. Lyft tonarmen över axeln och justera pick-upen tills nålspetsen ligger just på en avläsning på 17mm på överhängsmättet.
 - 4. Fäst skruvarna för att fastställa pick-upen i sitt läge.

- 針圧の調整
- STYLUS PRESSURE ADJUSTMENT
- EINSTELLUNG DER AUFLAGEKRAFT
- REGLAGE DE LA PRESSION DE LA POINTE DE LECTURE
- AJUSTE DE LA PRESION DE LA AGUJA
- PER REGOLARE LA PRESSIONE DELLA TESTINA
- INSTÄLLNING AV NÅLTRYCK



- 1. カウンターウェイトを前後に移動してトーンアーム全体の水平バランスをとってください。(アームリフターは下げたおいてください。▼ の位置です。)
- 2. 水平バランスがとれますとトーンアームはプレーヤーと水平になって浮きます。
- 3. 針圧ゲージ(黒い部分)のみを回転させてトーンアームの基線にゲージの目盛0を合わせ、次にカウンターウェイト全体を時計方向に回転させてカートリッジの指定針圧に合わせてください。(付属のカートリッジの場合は2g)。針圧目盛は0.1g刻みの表示で4gまで直読が可能です。
- 4. アンチスケータリング装置のノブを廻し指定針圧に目盛りをあわせてください(2g)。

- 1 Adjust the counterweight so that the tonearm will be balanced horizontally (the cueing stick must be at down position).
- 2 After the horizontal balancing, turn the gauge ring only and set to 0 (zero) position in line with the marker on tonearm (do not touch the counterweight).
- 3 Turn the counter weight clockwise to set the reading on the gauge ring to the designated stylus pressure (grams) of your cartridge. If using our Rotel 2RC-5 cartridge, the pressure is 2.0 grams. The gauge is graduated into 0.1-gram step, and one clockwise revolution of the counterweight means 4grams. Do not touch the gauge ring, as it will turn with the counterweight.
- 4 Turn and set the anti-skating knob to the value same as the stylus pressure of your cartridge.

- 1 Das Gegengewicht so justieren, daß sich der Tonarm genau waagrecht im Gleichgewicht befindet (der Tonarmaufsetzvorrichtung muß nach unten gestellt sein).
- 2 Nach der waagerechten Ausbalancierung wird nur der Skalenring gedreht und die Nullmarkierung mit dem Index auf dem Tonarm zur Übereinstimmung gebracht (Hierbei nicht das Gegengewicht berühren.)
- 3 Das Gegengewicht im Uhrzeigersinn drehen und die für Ihren Tonabnehmer vorgeschriebene Auflagekraft (Gramm) auf dem Skalenring einstellen. Bei Verwendung des Tonabnehmers Rotel 2RC-5 beträgt die Auflagekraft 2,0 Gramm. Der Skalenring ist in Stufen von je 0,1 Gramm eingeteilt, und eine Umdrehung des Gegengewichts bedeutet 4 Gramm. Nicht den Skalenring berühren, da dieser sich mit dem Gegengewicht dreht.
- 4 Den Antiskating-Knopf drehen und auf den gleichen Wert wie für die Auflagekraft Ihres Tonabnehmers einstellen.

- 1 Régler le contrepoids de telle façon que le bras acoustique soit équilibré horizontalement (le levier de repérage doit être sur sa position basse).
- 2 Après l'équilibrage horizontal, tourner la bague de jauge seulement et la régler sur la position 0 (zéro) alignée avec le marqueur de bras acoustique (ne pas toucher le contrepoids).
- 3 Tourner le contrepoids dans le sens de rotation des aiguilles d'une montre pour régler la lecture sur la bague de jauge à la pression de pointe de lecture désignée (en grammes) de votre cartouche. En cas d'utilisation de notre cartouche Rotel 2RC-5, la pression est de 2,0 grammes. La jauge est graduée en 1/10ème de gramme, et un tour complet du contre-poids est l'équivalent de 4 grammes. Ne pas toucher la baque de jauge, qui tourne avec le contrepoids.
- 4 Tourner et régler le bouton d'anti-patinage à une valeur identique à la pression de la pointe de lecture de votre cartouche.

- 1 Ajustar el contrapeso de modo que el brazo quede horizontal (la palanca alzadora debe quedar en la posición baja).
- 2 Después del balance horizontal, girar el anillo calibrador y ponerlo en "0" alineándolo con la marca del brazo fonocaptor (no tocar el contrapeso).
- 3 Girar el contrapeso en la dirección del reloj para ajustar la lectura del anillo calibrador a la presión especificada de la aguja de su cartucho (en gramos). Si usa nuestro cartucho Rotel 2RC-5, la presión es 2,0 gramos. El calibrador está graduado en pasos de 0,1 gramos, y un giro del contrapeso equivale a 4 gramos. No tocar el anillo calibrador, ya que giraría junto con el contrapeso.
- 4 Girar y ajustar el botón de antipatinaje al mismo valor de la presión de la aguja del cartucho.

- 1 Regolare il contropeso in modo che il braccio venga bilanciato orizzontalmente (la levetta di contatto deve essere rivolta verso il basso)
- 2 Dopo il bilanciamento orizzontale, girare soltanto l'indicatore di pressione e porlo sulla posizione 0 (zero) in linea con il segno sul braccio (non toccare il contropeso)
- 3 Girare il contropeso nel senso dell'orologio per fissare la lettura sull'indicatore di pressione (pressione della testina designata dalla vostra cartuccia). Se viene usata la cartuccia del nostro Rotel 2RC-5, la pressione è di 2.0 gr. Il regolatore è diviso in gradi di 0.1 gr. ognuno, e un giro completo nel verso dell'orologio del contropeso equivale a 4 gr. Non toccare l'anello di pressione, che gira automaticamente con il contropeso.
- 4 Regolare l'antiskating sullo stesso valore della pressione della testina indicato nella cartuccia.

- 1 Inställ balansvikten så att tonarmen balanseras horisontellt (tonarmslyftspaken skall då inställas i sitt nedersta läge).
- 2 När tonarmen balanserats färdigt skall nåltrycksringen vridas så att den inställs i 0-läge i linje med markeringen på tonarmen (Rör inte balansvikten!).
- 3 Vrid balansvikten medurs så att avläsningen på nåltrycksringen inställs på Er pickups angivna nåltryck (gram). Om vår pickup Rotel 2RC-5 används skall nåltrycket vara 2,0g. Varje steg på skalan motsvarar en tryckökning på 0,1g. och en medurs-vridning av balansvikten lika med 4g. Rör inte nåltrycksringen, då denna vrids tillsammans med balansvikten.
- 4 Inställ anti-skating kontrollen på samma värde som pickups nåltryck.

● 針先の交換

● STYLUS REPLACEMENT

● AUSWECHSELN DER NADEL ● REMPLACEMENT DE LA POINTE DE LECTURE

■ SUSTITUCION DE AGUJA

■ SOSTITUZIONE DELLA TESTINA ■ NÅLBYTE

● ダイヤ針は通常500~1000時間使用できますが、長時間ご使用になった針はレコードをキズつけ雑音の原因となりますので早めにお取り換えください。その際には必ずご使用になっているカートリッジの指定針をお買い求めください。本機の附属カートリッジ(2RC-5)の指定針は(RN-5)です。

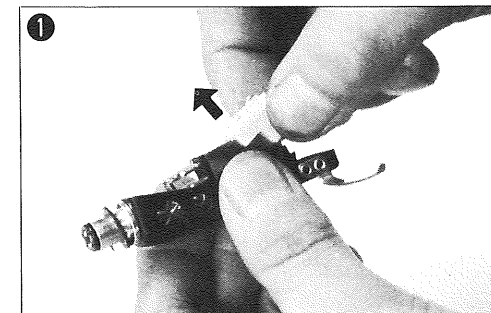
● Diamond stylus is usually good for about 500 to 1,000 hours of continuous playing, but the life expectancy of the stylus varies greatly depending on how it is used. A worn stylus will cause treble tones to be distorted and harsh, so the stylus must be replaced. Be sure to obtain the correct replacement stylus matching to your cartridge. The proper replacement stylus assembly can be inserted readily into the cartridge.

● Eine Diamantnadel reicht im allgemeinen für eine ununterbrochene Spielzeit von 500 bis 1000 Stunden, jedoch hängt ihre Lebensdauer stark von den Gebrauchsbedingungen ab. Eine abgenutzte Nadel läßt die hohen Töne verzerrt und schrill klingen und muß daher ausgewechselt werden. Achten Sie beim Kauf der neuen Nadel darauf, daß diese auch für Ihren Tonabnehmer geeignet ist. Die richtige Austauschnadel kann sehr einfach in den Tonabnehmer eingesetzt werden.

● La pointe de lecture en diamant est ordinairement bonne pour une durée d'écoute équivalente à 500 à 1.000 heures d'écoute continue, mais l'espérance de vie de la pointe de lecture varie grandement en fonction de son utilisation.

Une pointe de lecture usée est la cause de tonalités aigües déformées et dures, ce qui nécessite le remplacement de la pointe de lecture. S'assurer de l'obtention de la pointe de lecture de remplacement adéquate s'adaptant à votre cartouche.

L'assemblage approprié de la pointe de lecture peut être facilement inséré dans la cartouche.



● 針を斜め上方に引っばって抜いてください。入れるときは逆です。

● Removing the stylus assembly (typical). Reverse the procedure when installing.

● Entfernen der Abtastnadel (typisch). Beim Einsetzen in umgekehrter Reihenfolge verfahren.

● Enlèvement de l'assemblage de la pointe de lecture (typique). Inverser la procédure pour l'installation.

■ Quitando el bloque de la aguja (típico). Invertir el procedimiento al instalar.

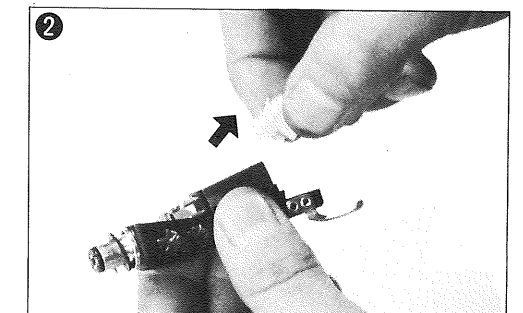
■ Rimuovendo il meccanismo della punta (tipica). Invertire la procedura quando esso è installato.

■ Avlägsnande av nålaggregatet (typiskt). Gör samma procedur som vid installation, men i omvänd ordning.

■ La aguja de diamante suele proporcionar de 500 a 1000 horas aproximadamente de buen uso. No obstante la vida de la aguja varía mucho según el modo de usarla. Una aguja gastada produce tonos agudos ásperos y distorsionados y entonces hay que cambiarla. Cerciórese de que la nueva aguja corresponde al cartucho que Ud. use. La pieza de la aguja apropiada puede insertarse fácilmente en el cartucho.

■ La testina di diamante é generalmente utilizzabile da 500 a 1000 ore di uso continuo, ma la durata della testina dipende enormemente da come viene usata. Una testina consumata fá sí che i suoni acuti risultino distorti e rochi, per cui é necessario sostituire la testina. Accertarsi che la nuova testina sia esattamente conforme alla vostra cartuccia. Il giusto corpo della testina di ricambio si inserisce facilmente nella cartuccia.

■ Diamantnålar är vanligtvis användbara för 500–1.000 timmars speltid, men livslängden på nålen beror mycket på hur den används. En sliten nål förorsakar distorsion och störning i diskantljudet, så nålen måste bytas ut. Se noga till att Ni får den rätta nålen som passar för just Er pickup. Den rätta bytesnålen kan införas lätt i pickupen.



演奏方法

OPERATION

BEDIENUNG

FONCTIONNEMENT

MANEJO

PROCEDURA

ANVÄNDNINGSSÄTT

- レコードをターンテーブルに載せてください。ドーナツ盤の場合はEPアダプターをお使いください。アームリフターを▼の位置にしてください。
- スピードセレクターをレコードの回転数に合わせてください。
- トーンアームを注意深くレコードのふちに近づけてゆくとパワーが入り、回転を始めます。
- 針先の位置がレコード上にあることを確認したらアームリフターを▲の位置にしてください。トーンアームが降りて演奏開始です。アンプのボリュームをあげると音楽が聞こえます。
- 演奏が終了しますとトーンアームは自動的に元の位置に復帰し電源も同時にカットされます。

- Place a record (disc) on the platter. For doughnut-type record which has a large center hole, use EP adapter. Push the cueing device UP.
- Set the speed selector switch to the rpm of the record to be played.
- Swing the tonearm carefully to a position directly over the starting grooves of the record. This will turn the power on.
- Push the cueing device DOWN. The transcription starts.
- When the transcription is over, the tonearm will automatically rise slowly, lifting the stylus from the record, and returns to the arm rest. The motor will also shut off automatically when the tonearm is swung back to the arm rest.

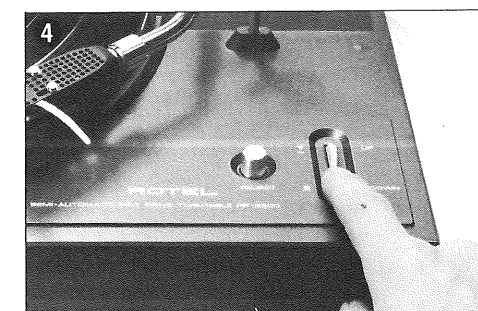
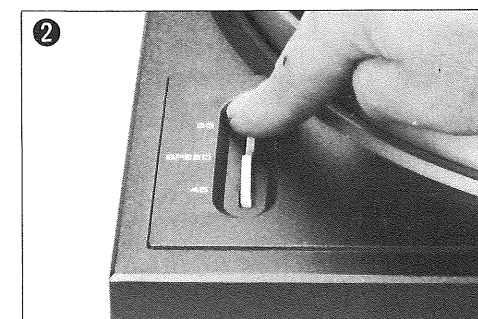
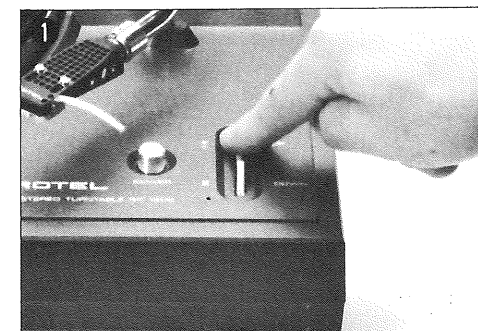
- Eine Schallplatte auf den Plattenteller legen. Für Schallplatten mit grossem Mittelloch wird der Zentrier-Adapter verwendet. Die Tonarmaufsetzvorrichtung nach OBEN stellen.
- Den Drehzahlwahlschalter auf die entsprechende Drehzahl der abzuspielenden Schallplatte stellen.
- Den Tonarm nun vorsichtig direkt über die Anfangsrillen der Schallplatte bewegen. Dadurch wird auch der Strom eingeschaltet.
- Die Tonarmaufsetzvorrichtung nach UNTEN stellen. Das Abspielen beginnt.
- Wenn das Abtasten vorbei, d.h. die Musikwiedergabe beendet ist, hebt der Tonarm automatisch ab und schwenkt zur Tonarmauflage zurück. Der Motor wird automatisch abgeschaltet, sobald der Tonarm wieder auf seiner Auflage liegt.

- Placer un disque sur le plateau. Pour les disques en forme de couronne ayant un gros trou central utiliser l'adaptateur EP. Lever le dispositif de repérage.
- Régler le commutateur de sélecteur de vitesse sur le nombre de tours correspondant au disque à jouer.
- Déplacer avec précaution le bras acoustique jusqu'à une position juste au-dessus des sillons de commencement du disque. Ceci enclenchera l'alimentation.
- Abaisser le dispositif de repérage. L'enregistrement commence.
- Quand l'enregistrement est terminé, le bras acoustique sera automatiquement élevé doucement, ceci lèvera la pointe de lecture de la surface du disque, et le bras acoustique reviendra sur le reposoir. L'alimentation sera aussi coupée automatiquement quand le bras acoustique sera de retour sur le reposoir.

- Poner un disco en el plato. Para discos con agujero central grande, usar el adaptador EP. Poner en UP el alzabrazo.
- Ajustar el selector de velocidad a las rpm del disco que se escuche.
- Llevar el brazo con cuidado hasta quedar directamente sobre los surcos iniciales del disco. (Esto enciende el tocadiscos).
- Poner en DOWN el alzabrazo. Comienza la audición.
- Terminado el disco, el brazo se alza automáticamente y retorna a su apoyo. El motor también se apaga automáticamente al volver el brazo a su apoyo.

- Porre un disco sul piatto di portata, per il disco di tipo a frittella il quale ha un buco di centro grande, ed usare il pezzo aggiunto EP. Spingere il dispositivo di spunto IN ALTO.
- Fissare l'interruttore selettore di velocità alle rpm del disco per funzionare.
- Spostare il braccio di tono accuratamente a una posizione direttamente sopra le scanature d'arrivamento del disco. Questo accenderà l'alimentazione.
- Spingere il dispositivo di spunto IN BASSO. La trascrizione comincia.
- Quando la trascrizione è terminata, il braccio di tono sorge automaticamente adagio, alzando la punta dal disco, e ritorna al poggiabraccio. Il motore si chiuderà anche automaticamente quando il braccio di tono è oscillando addietro al poggiabraccio.

- Placera en grammofonskiva på skivtallriken. För en skiva med ett stort mitthall skall EP-adaptorn användas. Inställ tonarmlyftspaken i UP-läge.
- Inställ hastighetsväljaren på det varvtal som skivan skall spelas med.
- För tonarmen försiktigt till läget mitt över det inledande spåret på skivan. Då påkopplas skivtallriken.
- Inställ lyftspaken i DOWN-läge. Spelningen börjar.
- När spelningen avslutats lyftes tonarmen sakta automatiskt upp. Nålen lämnar skivytan och tonarmen återvänder till tonarmstödet. Motorn frångöms automatiskt också när tonarmen återvänder till sitt stöd.



● 演奏を途中で中止なりたいときは、リジェクトボタンを押してください。トーンアームが自動的に戻り、電源も切れます。

● Whenever you wish to interrupt or terminate the play, push the REJECT button.

● Wenn Sie das Abspiel unterbrechen oder beenden wollen, wird die ENDABSCHALT-Taste

● Chaque fois que vous désirez interrompre ou terminer la lecture, pousser le bouton de rejet.

■ Cuando desee interrumpir o terminar la audición pulse el botón REJECT.

■ Ogni volta que desidera a interrompere o terminare l'esecuzione, spingere il bottone REJECT.

■ Tryck ned REJECT-knappen när Ni önskar avbryta eller avsluta spelningen.

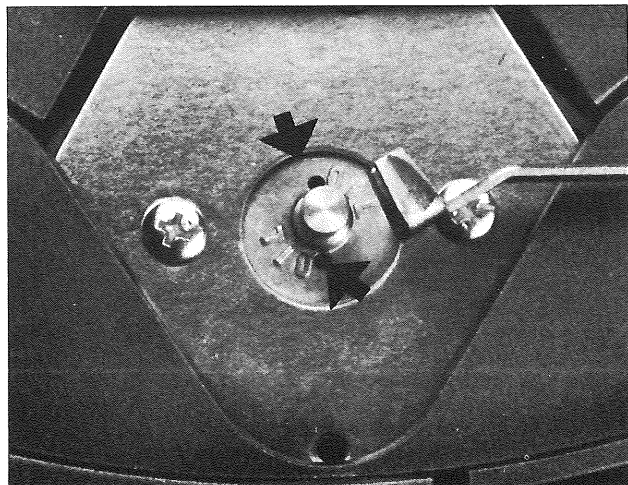
保守注意事項
MAINTENANCE
INSTANDHALTUNG
ENTRETIEN
MANTENIMIENTO
MANUTENZIONE
UNDERHÅLL

- A. 回転中のターンテーブルを押さえたりしないこと。
- B. カートリッジや針の交換時には本機のコンセントを抜いてください。
- C. 針先はいつも清潔に保ってください。清掃時にはやわらかいハケ等を使用し、指先で触れたりしてはいけません。
- D. レコード盤を演奏前にレコードクリーナーできれいにしておくと針先に附着する汚れが少なくなります。
- E. 演奏中のプレーヤーに振動を与えてはいけません。
- F. プレーヤー本体やダストカバーは乾いた布で、常に清潔に保ってください。

- A. Do not stop the rotating platter by force.
- B. When replacing cartridge or stylus, make sure the power is off on both the turntable and the amplifier or receiver.
- C. Keep the stylus tip clean of dust. Use a soft brush and never use fingers.
- D. Clean your records frequently with suitable cleaner before playing.
- E. Do not move the turntable when it is operating.
- F. Clean the cabinet and the dust cover with a soft dry cloth.

- A. Nicht den sich drehenden Plattenteller mit Gewalt anhalten.
- B. Beim Auswechseln des Tonabnehmers oder der Nadel darauf achten, daß sowohl der Plattenspieler wie auch der Verstärker oder Empfänger ausgeschaltet sind.
- C. Die Nadelspitze stets frei von Staub halten. Zum Reinigen einen weichen Pinsel und niemals einen Finger benutzen.
- D. Schallplatten sollten häufig mit einem geeigneten Reinigungsmittel vor dem Abspielen gesäubert werden.
- E. Den Plattenspieler nicht bewegen, während sich dieser in Betrieb befindet.
- F. Chassis und Staubschutzhaube mit einem weichen, trockenen Tuch reinigen.

- A. Ne pas forcer l'arrêt du plateau en rotation
- B. S'assurer, lors du remplacement de la cartouche ou de la pointe de lecture que le courant est coupé à la fois au niveau du tourne-disque et de l'amplificateur ou du récepteur.
- C. Maintenir la pointe de lecture dans un état sans poussière. Utiliser une brosse douce et ne jamais utiliser les doigts.
- D. Nettoyez souvent vos disques à l'aide d'un produit d'entretien approprié avant de procéder à l'écoute.
- E. Ne pas débrancher le tourne-disque en cours de fonctionnement.
- F. Nettoyer l'ébénisterie et le couvercle antipoussière à l'aide d'un linge doux et sec.



● 年1回はモーター部に注油してください。ベルトをキャブスタから外してオイルが附着しないよう注意しながら、指定のオイル穴(2ヶ)に2~3滴の良質のミシン油を注油してください。(写真)

- A. No detener el plato a la fuerza mientras gira.
- B. Al sustituir el cartucho o la aguja desconectar siempre la corriente del tocadiscos y del amplificador o receptor.
- C. Mantener la punta de la aguja libre de polvo. Usar un cepillo suave y nunca los dedos.
- D. Limpiar los discos frecuentemente con un limpiador apropiado antes de escucharlos.
- E. No mover el tocadiscos mientras está funcionando.
- F. Limpiar el gabinete y la tapa con un paño suave seco.

- A. Il piatto del disco non va mai fermato forzatamente.
- B. Quando la cartuccia o la testina vengono sostituite, fare attenzione che la corrente sia staccata sia dal giradischi che dall'amplificatore o dal reciver.
- C. Mantenere la testina sempre pulita. Usare un pennellino soffice e mai le dita.
- D. Pulire frequentemente i dischi, prima di usarli, con un apposito pulitore.
- E. Non muovere il giradischi mentre è in funzione.
- F. Pulire la cassa e il coperchio con un panno soffice e asciutto.

- A. Stoppa inte tallriken med våld när den fortsätter rotera.
- B. Vid utbyte av pickup eller nål skall Ni se till att skivspelaren och förstärkaren eller mottagaren är frånkopplade.
- C. Håll nålen dammfri. Använd en mjuk borste, men aldrig fingrarna.
- D. Rengör skivorna regelbundet med ett lämpligt rengöringsmedel före spelning.
- E. Rör inte skivspelaren under spelning.
- F. Rengör höljet och dammskyddshuven med en mjuk, torr trasa.

● The motor may require oil once a year or depending on usage. Be sure to use a proper oil (as used on any motors) and drip in a few drops on the designated holes around the capstan.

● Der Motor braucht einmal im Jahr oder je nach Gebrauch etwas Öl. Sich versichern, dass geeignetes Öl (Motorenöl) verwendet wird. Einige wenige Tropfen in die da bezeichneten Löcher um der Motorachse einlassen.

● Le moteur peut avoir besoin d'huile une fois par année ou suivant son utilisation. S'assurer d'utiliser de l'huile appropriée (comme utilisée pour tous moteurs) et faire couler quelques gouttes dans les trous désignés autour du cabestan.

■ El motor puede requerir aceite una vez por año o más dependiendo del uso. Use solo aceite apropiado (como el usado con otros motores) y eche unas gotas en los agujeros designados alrededor del cabrestante.

■ Il motore può richiedere l'olio una volta ogni anno o dipendendo dell'uso. Assicurare di usare un olio proprio (come si usa in alcuni motori) e sgocciolare alcune gocce sui buchi designati intorno a l'argano.

■ Motorn behöver smörjning en gång om året eller oftare beroende på hur mycket apparaten användes. Se till att en rätt oljetyp (en sådan typ som användes för motorer). Håll några droppar in i smörjingshålen runt kapstanen.

●ハウリングとハム

●HOWLING AND HUM

●HEULEN UND BRUMMEN

●HURLAGE ET BOURDONNEMENT

●AULLIDO Y ZUMBIDO

●GEMITO E RONZIO

●HOWLING (TJUT) OCH HUM (BRUM)

●ハウリングはスピーカーからの振動が、カートリッジに伝わって起きるのが原因です。プレーヤーをスピーカーの振動が伝わらない場所に設置してください。ハムはプレーヤーの近くにある他の電器製品の影響によって起きます。プレーヤーの設置場所を変えてみてください。また、プレーヤーの電源プラグの差し込みを逆にすると消えることもあります。

●Howling is usually caused by vibration of speakers which affects the sensitive cartridge. If such phenomenon occurs, relocate the turntable or speakers away from each other as much as possible.

Hum is usually caused by imperfect grounding (earthing) of the turntable. Check if the turntable is properly grounded to the amplifier's ground. Hum will also be induced when the output cables are too close to the amplifier's power transformer, so locate the cables away. Sometimes, you can eliminate a hum by unplugging the AC plug and plug it back in reverse.

●Heulen wird im allgemeinen durch Lautsprecher-schwingungen verursacht, welche auf den empfindlichen Tonabnehmer einwirken. Sollte dieses vorkommen, stellen Sie den Plattenspieler und die Lautsprecher so weit von einander getrennt wie möglich auf.

Brummen wird meistens durch unvollständige Erdung des Plattenspielers hervorgerufen. Prüfen Sie, ob der Plattenspieler richtig an die Erdung des Verstärkers angeschlossen ist. Brummen kann auch auftreten, wenn sich die Ausgangskabel zu nahe am Netztransformator des Verstärkers befinden. Verlegen Sie die Kabel daher genügend entfernt. Manchmal kann Brummen auch einfach dadurch ausgeschaltet werden, daß man den Netzstecker aus der Steckdose zieht und umgekehrt wieder hineinsteckt.

●Le hurlage est ordinairement causé par les vibrations des haut-parleurs affectant la cartouche sensible. En cas d'apparition d'un tel phénomène, replacer le tourne-disque ou les haut-parleur aussi loin que possible l'un de l'autre.

Le bourdonnement est causé d'habitude par une mise à la terre inadéquate (masse) du tourne-disque. Vérifier que le tourne-disque est proprement connecté à la masse de l'amplificateur. L'induction d'un bourdonnement se produit lorsque les câbles de sortie sont trop proches du transformateur de courant de l'amplificateur. Placer les cordons à distance.

Il est parfois possible d'éliminer un bourdonnement en débranchant la prise AC et en la rebranchant en sens inverse.

■ El aullido suele producirse por vibración de los altavoces que afecta al sensible cartucho. Si ocurre tal fenómeno, cambie de lugar el tocadiscos o los altavoces, alejándolos entre sí lo más posible.

El zumbido se suele deber a imperfecta conexión a tierra del tocadiscos. Revise si el tocadiscos está correctamente conectado a tierra en el amplificador. El zumbido también puede ser inducido cuando los cables de salida están demasiado cercanos al transformador del amplificador, aléjelos.

A veces se puede eliminar el zumbido desenchufando de la red y enchufando al revés.

■ Il gemito é di solito causato dalla vibrazione dei diffusori che influisce sulla sensibilità della cartuccia. Se ciò avviene, porre il giradischi o i diffusori il più lontano possibile uno dall'altro.

Il ronzio é di solito causato dal contatto grounding imperfetto del giradischi. Controllare quindi che il giradischi sia correttamente collegato alla base dell'amplificatore. Il ronzio avviene anche quando i cavi output sono troppo vicini al trasformatore di corrente dell'amplificatore. In questo caso bisogna spostare i cavi più lontano.

Qualche volta si può eliminare il ronzio staccando la spina AC e reinserendola nel senso contrario.

■ Howling förorsakas vanligtvis av högtalarnas vibrationer som påverkar den högkänsliga pickupen. Om howling uppstår skall skivspelaren och högtalarna omplaceras så att de står så långt från varandra som möjligt.

Hum förorsakas vanligtvis av felaktig eller otillräcklig jordning av skivspelaren. Kontrollera att skivspelaren är rätt jord-ansluten till förstärkarens jord-uttag. Hum uppstår även om utgångskablarna ligger för nära förstärkarens transformator. Placera kablarna på ett lämpligt avstånd i så fall.

Ibland går det att eliminera hum genom att dra ut nätkontakten och sätta in den omvänt.

●ヘッドシェルスタンド

●HEADSHELL STAND

●STÄNDER FÜR

●TONABNEHMERMUSCHEL

■SUPPORT DE COQUILLE DE TÊTE DE LECTURE

■SUPPORTO DELL'ASTUCCIO

■ALOJAMIENTO DE CASQUILLO PICKUP-HUS HÅLLARE

●スベアのヘッドシェル(カートリッジ)を立てておくことができます。

●You can store a space cartridge in the convenient headshell stand provided at back left-hand corner.

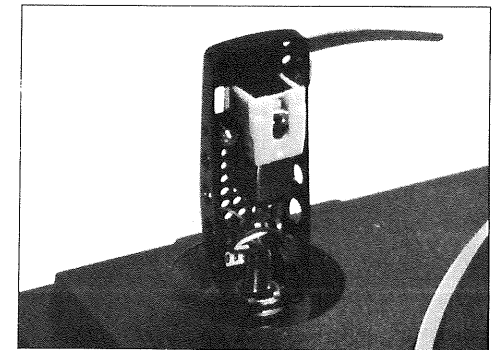
●Ein Ersatztonabnehmer kann in dem praktischen Ständer in der linken hinteren Ecke aufbewahrt werden.

●Il vous est possible de ranger une cartouche de rechange dans le support de la coquille de tête de lecture située dans le coin arrière gauche.

■Se puede guardar un cartucho de repuesto en el conveniente alojamiento situado en el rincón izquierdo de atrás.

■E' possibile conservare una cartuccia di riserva nel supporto dell'astuccio nell'angolo posteriore a sinistra.

■Ett reserv pickup-hus kan förvaras i den bekväma hållaren på det bakre vänstra hörnet.



ダストカバー

DUST COVER

STAUBSCHUTZHAUBE

COUVERCLE ANTI-POUSSIÈRE

TAPA

COPERCHIO

DAMMSKYDDSHUV

● ダストカバーは両手で持って上に上げれば取外せます。また、30°~60°の角度で停止させることができます。

● The dust cover can be easily detached. Note it is free-stop from about 30° to 60° angle.

● Die Staubschutzhaube kann leicht abgenommen werden. Sie ist freistehend in einem Winkel zwischen 30° bis 60°.

● Il est facile de détacher le couvercle anti-poussière. Il est à remarquer qu'il est à arrêt libre sur un angle de 30° à 60°.

■ La tapa antipolvo puede desmontarse fácilmente. Puede quedar parada en ángulos de 30° a 60°.

■ Il coperchio può essere tolto facilmente. Notare che si sblocca nell'angolo compreso fra i 30° e i 60°.

■ Huven kan tas bort lätt. Observera att den hakar fast vid 30° - 60° vinkel.



●各部の調整

● ADJUSTMENT

● EINSTELLUNG

● REGLAGE

● AJUSTE

● AGGIUSTAMENTO

● JUSTERING

● 本機は出荷前に完全に調整されていますから初めてのご使用に際してはこの項の各調整は必要ありません。長期にわたるご使用、あるいは特になんらかの事情により調整の必要が生じた場合にのみ行なってください。これらの調整をむやみに行なうことは故障の原因となりますから十分ご注意ください。

● This section is written out in case of any mechanical troubles you have in operating your turntable. If there is nothing wrong with your turntable, disregard this section.

If there is trouble, see if any instruction listed below applies to your problem. Please consult qualified technician if you cannot make the following adjustments. If you have other problems, contact Rotel authorized service centers.

● Dieser Abschnitt ist für den Fall aufgeführt, dass bei der Bedienung Ihres Plattenspielers mechanische Störungen auftreten. Lassen Sie diesen Abschnitt unbeachtet, wenn an Ihrem Plattenspieler alles richtig funktioniert.

Sollte eine Störung auftreten, sehen Sie nach, ob eine der unten angeführten Anweisungen auf Ihr Problem zutrifft. Lassen Sie sich bitte von einem qualifizierten Fachmann beraten, wenn Sie diese Einstellungen nicht ausführen können. Sollten Sie andere Probleme haben, wenden Sie sich bitte an von Rotel bevollmächtigte Service-Zentren.

● Ce paragraphe a été écrit au cas où vous pourriez avoir des ennuis mécaniques en utilisant votre tourne-disques. Si votre tourne-disques ne vous pose aucun problème, négligez ce paragraphe.

Si il y a problème, contrôlez si les instructions mentionnées ci-dessous s'appliquent à votre cas. Veuillez consulter un technicien qualifié si vous ne pouvez pas faire ces ajustements.

Si vous avez d'autres problèmes, veuillez contacter un agent autorisé de Rotel.

■ Esta sección está escrita por si surgiera algún problema mecánico al manejar el tocadiscos. Si su tocadiscos no tiene nada extraño, puede dejar de leer esta sección.

Si surgiera algún problema, vea si las instrucciones siguientes son aplicables. En caso de no poder Ud. hacer los ajustes siguientes, consulte un técnico cualificado. Si hubiera otros problemas, visite un servicio Rotel autorizado.

■ Questa sezione è scritta per esteso caso mai di alcuni guasti meccanici che lei ha quando funziona vostro giradischi. Se non c'è niente guasto col vostro giradischi, non curarsi di questa sezione.

Se c'è il guasto, vedere se qualche istruzione sotto elencata si applica al vostro problema. Per favore, consultare il tecnico qualificato se lei non può fare gli aggiustamenti seguenti. Se lei ha altri problemi, mettere in contatto i centri di servizio autorizzati di Rotel.

■ Detta kapitel är avsett för att rätta till sådana mekaniska fel uppstår när Ni använder denna skivspelare. Om skivspelaren fungerar utan något fel behöver Ni inte läsa detta kapitel. Om fel uppstår skall Ni först läsa nedanstående anvisningar. Vänd Er till en kvalificerad tekniker, om det visar sig svårt att utföra följande justeringar. Har Ni andra problem skall Ni ta kontakt med Rotels återförsäljare eller service-verkstad.

- ターンテーブルの水平位置調整
ターンテーブルを取り外して写真の矢印の位置にある4本のビスを回して行ってください。ターンテーブルを手で回しながらターンテーブルの水平面と本体のいちばん高い部分との距離が9ミリになるようにします。

● HORIZONTAL ALIGNMENT OF THE PLATTER BASE AND TONEARM

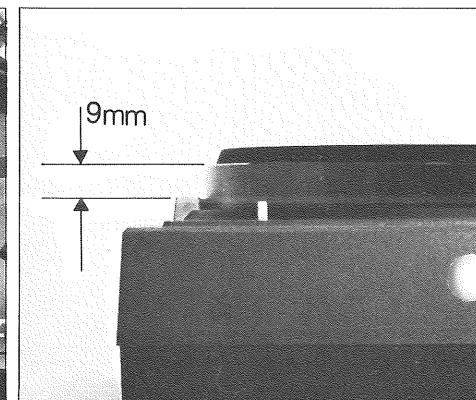
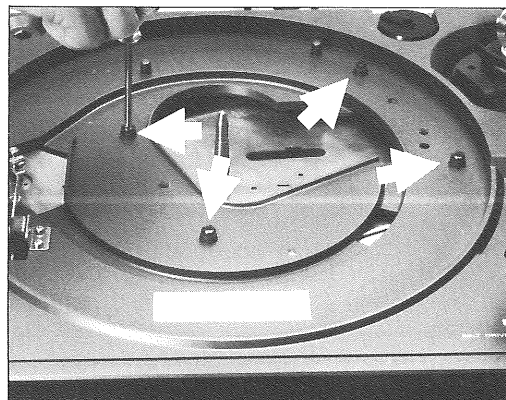
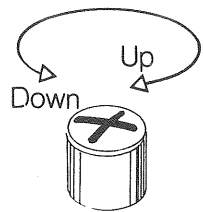
In case you need to adjust the "double floating" platform housing the platter base and the tonearm, you can adjust 4 screws for the horizontal balancing. The optimum placement is when the distance from the top of platter to the highest part of cabinet is 9mm all around.

● WAAGERECHE AUSRICHTUNG DER PLATTENTELLERUNTERLAGE UND DES TONARMS

Sollte es notwendig sein, die "doppelt schwimmende" Plattform mit der Plattentellerunterlage und dem Tonarm auszurichten, kann an vier Schrauben die waagerechte Ausbalancierung verstellt werden. Die optimale Einstellung ist erreicht, wenn der Abstand von der Oberfläche des Plattentellers bis auf den höchsten Teil des Gehäuses rundum 9mm beträgt.

● ALIGNEMENT HORIZONTAL DE LA BASE DU PLATEAU ET DU BRAS ACOUSTIQUE

Au cas où vous auriez à ajuster la plateforme à "double flottement", enchâssant la base du plateau et le bras acoustique, vous pouvez régler 4 vis pour l'équilibrage horizontal. Le placement optimal est atteint quand la distance entre le haut du plateau et la partie supérieure du châssis est de 9mm tout autour.



■ EQUILIBRIO HORIZONTAL DE BRAZO Y BASE DEL PLATO

Si se necesita ajustar la plataforma de "doble flotación" que aloja el brazo y la base del plato, se puede lograr equilibrio horizontal ajustando 4 tornillos. La posición óptima se obtiene cuando la distancia desde lo alto del plato a la parte más alta del gabinete es 9mm.

■ ALLINEAMENTO ORIZZON- TALE DELLA BASE DEL PIATTO DI PORTATA ED IL BRACCIO DI TONO

In case lei abbisogna di aggiustare la piattaforma "galleggiante al doppio" racchiudendo la base del piatto di portata ed il braccio di tono, lei può aggiustare le 4 viti per l'equilibrio orizzontale. La disposizione ottimale è la distanza dalla cima del piatto di portata alla parte la più alta della cassetta è 9mm per completo.

■ HORIZONTELL INSTÄLLNING AV SKIVTALLRIKSBASEN OCH TONARMEN.

Om det är nödvändigt att justera den "dubbel flytande" plattformen som innehåller skivtallriksbasen och tonarmen, kan Ni justera de 4 tre skruvar som bibehåller horisontalbalansen. Det optimala läget erhålles när avståndet mellan tallriksens topp och höljets högsta del är 9mm.

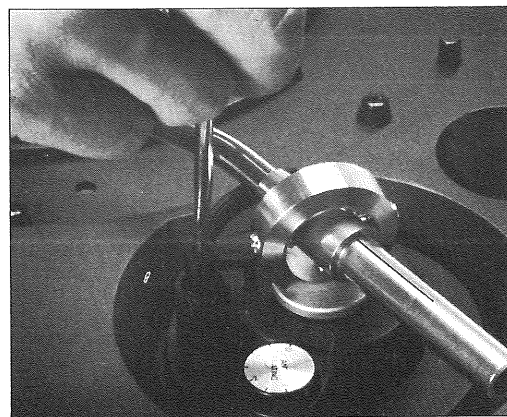
- アームリフターの高さ調整
トーンアームベースにあるリフターの中心部のビスで調整ができます。

● ADJUSTMENT FOR HEIGHT OF OIL LIFTER

In case the oil lifter is not functioning properly (e.g., lifting the tonearm too high or too low), adjust the screw as shown to re-set for a proper elevation level.

● EINSTELLUNG DER HÖHE DES HYDRAULISCHEN HEBERS

Sollte der hydraulische Heber nicht richtig funktionieren (d.h. der Tonarm wird zu tief oder zu hoch gehoben), wird die Schraube, wie gezeigt, auf die richtige Abhebehöhe verstellt.



● REGLAGE DE LA HAUTEUR DU REPERAGE HYDRAULIQUE

En cas où le repérage hydraulique ne fonctionne pas proprement (si le bras acoustique est élevé trop haut ou trop bas), régler la vis, comme indiqué, pour réajuster à un niveau correct.

■ AJUSTE DE ALTURA DEL ALZABRAZO

Si el alzabrazo, no funciona adecuadamente (p.ej. alza el brazo demasiado alto o bajo), ajuste el tornillo según se ve para lograr la elevación apropiada.

● オートリターン位置の調整

演奏終了時にトーンアームが復帰する位置が遅すぎたり早すぎたりする場合には行ってください。トーンアームベースの左に調整用の穴がありますからそこにドライバーを入れてリターン位置を調整してください。

● ADJUSTMENT FOR AUTO-RETURN POSITION

In case the tonearm is not being properly returned (lifted from the record too early or too late), you may re-set for the proper returning point by adjusting the screw on the tonearm base as shown.

● EINSTELLUNG DER STELLUNG FÜR DIE AUTOMATISCHE RÜCKSCHWENKUNG

Sollte der Tonarm nicht richtig zurückgeführt (d.h. zu früh oder zu spät von der Schallplatte abgehoben) werden, kann die richtige Rückschwenkstellung neu eingestellt werden, indem die Schraube am Tonarmfuß, wie gezeigt, verstellt wird.

● REGLAGE DE LA POSITION DU RETOUR AUTOMATIQUE

En cas où le bras acoustique ne revient pas proprement (s'élève du disque trop tôt ou trop tard), vous pouvez réajuster le point de retour correct en réglant la vis sur la base du bras acoustique, comme indiqué.

■ AJUSTE DE POSICION DE AUTORETORNO

En caso de no retornar el brazo apropiadamente (se alza demasiado pronto o tarde) se puede fijar el punto de retorno apropiado, ajustando el tornillo de la base del brazo según se ve.

■ AGGIUSTAMENTO PER LA POSIZIONE DI RITORNO AUTOMATICO

In caso il braccio di tono non è stato ritornato propriamente (alzato dal disco troppo presto o troppo tardi), lei può rimettere il proprio punto di ritorno si aggiustando la vite nella base del piatto di portata come si mostra.

● JUSTERING AV DEN AUTOMATISKA ÅTERVÄNDS- PUNKTEN

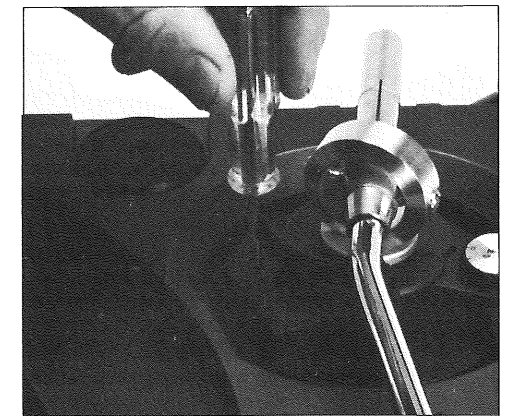
Om tonarmens återvändning inte är korrekt, dvs. tonarmen lyftes upp sig för tidigt eller sent, kan Ni inställa återvändspunkten genom att vrida justerskruven på tonarmsbasen som visas på figuren.

■ AGGIUSTAMENTO PER L'ALTEZZA DEL'ALZATORE DI OLIO

In caso l'alzatore di olio non è funzionando propriamente (p.es., alzando il braccio di tono troppo alto o troppo basso), aggiustare le vite come si mostra allo scopo di rimettere per un proprio livello di elevazione.

● JUSTERING AV TONARMENS LYFTNINGSHÖJD

Om tonarmslyften inte fungerar korrekt, dvs. tonarmen lyfter upp sig för mycket eller litet, skall justerskruven vridas som på figuren så att den rätta lyftningshöjden erhålles.



● 電源投入位置調整

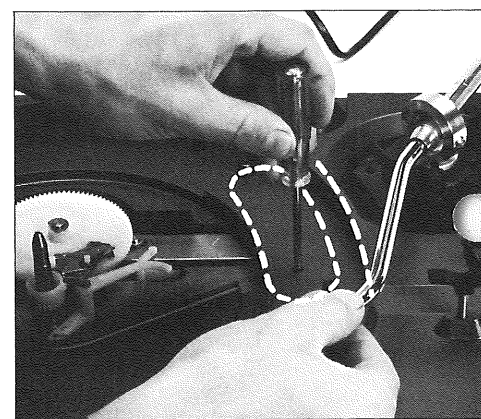
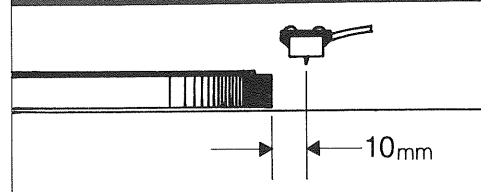
トーンアームをターンテーブルに近づけると自動的に電源が入りますがこの位置はターンテーブルから10mmが正しい位置です。調整の必要が生じたときは下記の要領で行なってください。

1. ゴムシートを外しターンテーブルを手で回転させ穴の位置を調整穴の見えるところへ移動させてください(写真下)。
2. 調整穴へドライバーを入れ、右あるいは左にビスを回転させ正しい位置になるよう調整してください。

● ADJUSTMENT FOR POWER-ACTIVATING POSITION

Lift and move the tonearm near to the platter. If the platter does not start rotating (power is activated) when the cartridge and stylus is about 10mm from the platter, you can adjust the power-activation point by following instruction:

1. Remove the rubber mat off the platter.
Rotate the platter until you locate the adjustment screw through the hole on platter. The screw is located opposite to the tonearm.
2. Hold the tonearm about 10mm away from the platter and rotate the screw with a screwdriver until the power is activated.



● EINSTELLUNG DER STROM-EINSCHALTSTELLUNG

Tónarm anheben und zum Plattenteller bewegen. Sollte sich der Plattenteller nicht in Bewegung setzen (Strom ist eingeschaltet), wenn der Tonabnehmer mit der Nadel ungefähr 10mm vom Plattenteller entfernt ist, kann der Strom-einschaltpunkt verstellt werden, indem folgende Anweisungen befolgt werden:

1. Entfernen der Gummimatte vom Plattenteller.
Den Plattenteller drehen, bis die Einstellschraube durch das Loch im Plattenteller ausfindig gemacht wird.
Die Schraube befindet sich dem Tonarm gegenüber.
2. Den Tonarm ungefähr 10mm vom Plattenteller entfernt halten, und die Schraube mit einem Schraubenzieher drehen, bis der Strom einschaltet.

● REGLAGE DE LA POSITION D'ENCLICHÈMENT DE L'ALIMENTATION

Lever et déplacer le bras acoustique vers le plateau. Si le plateau ne se met pas à tourner (courant mis), quand la pointe de la tête de lecture est à environ 10mm du plateau, vous pouvez régler le point d'enclenchement de l'alimentation en suivant les instructions suivantes:

1. Enlever le disque de caoutchouc du plateau.
Tourner le plateau jusqu'à repérage de la vis de réglage par le trou dans le plateau.
La vis se trouve à l'opposé du bras acoustique.
2. Tenir le bras acoustique à environ 10mm du plateau et tourner la vis avec un tourne-vis jusque'à mise en marche.

■ AJUSTE DE POSICION DE ENCENDIDO

Alce y acerque el brazo al plato. Si el plato no empieza a girar (motor encendido) cuando el cartucho y aguja están a 10mm del plato, se puede ajustar el punto de encendido del motor del siguiente modo:

1. Quite la alfombra del plato. Gírela hasta encontrar el tornillo de ajuste a través del agujero del plato. El tornillo se halla en el lugar opuesto al brazo.
2. Mantenga el brazo a unos 10mm del plato y gire el tornillo con un destornillador hasta que el motor se encienda.

■ AGGIUSTAMENTO PER LA POSIZIONE ATTIVATORICE DI POTENZA

Alzare e muovere il braccio di tono accanto al piatto di portata. Se il piatto di portata non avvia a girare (la potenza è attivata) quando la cartuccia e la punta si trovano circa 10mm dal piatto di portata, lei può aggiustare il punto di attivazione di potenza per l'istruzione seguente:

1. Rimuovere il tappeto di gomma fuori il piatto di portata. Rotare il piatto di portata finché lei colloca la vite di aggiustaggio per mezzo del buco sul piatto di portata.
La vite è collocata di fronte al braccio di ton.
2. Tenere il braccio di tono circa 10mm lontano dal piatto di portata e rotare la vite con un cacciavite finché la potenza è attivata.

■ JUSTERING AV SKIVTALLRIKENS AKTIVERINGSPUNKT

Lyft och för tonarmen närmare skivtallriken. Börjar skivtallriken inte rotera (aktiverar sig) även om nålspetsen står omkring 10mm från tallriken, skall Ni justera aktiveringspunkten på följande sätt;

1. Ta bort gummiduken från skivtallriken. Låt tallriken rotera så att Ni lokaliserar justerskruven genom hålet på tallriken.
Skraven sitter mitt emot tonarmen.
2. Håll tonarmen omkring 10mm från tallriken och vrid skruven med enskruvmejsel tills tallriken aktiverar sig.

● おもな規格

モーター/ターンテーブル	
モーター	4極シンクロモーター
駆動方式	ベルトドライブ
回転数	33⅓ / 45回転
ワウ・フラッター	0.08%以下 (JIS)
S/N	50dB以上 (JIS) 55dB以上 (DIN B)
ターンテーブル	アルミダイカスト 310mm

トーンアーム	
型式	スタティックバランス方式/S字型/オイルダンブ式アームリフター・アンチスケーティング・直読式針圧ゲージ付

オーバーハング	17mm
トラッキングエラー	+2.5° ~ -1.4°
取り付けカートリッジ自重範囲	4g ~ 10g
針圧調整範囲	1g ~ 3g
附属カートリッジ	2RC-5

その他	
供給電源	AC100V、50/60Hz
外形寸法	438(幅)×355(奥行)×145(高)mm
正味重量	5.5kg

カートリッジ2RC-5 規格	
型式	VM(バリアブルマグネット)型
周波数特性	20~25,000Hz
チャンネルセパレーション	28dB (1kHz時)
負荷抵抗	47Ω
コンプライアンス	6.3×10 ⁻⁶ cm/dyne
針圧範囲	1.5~2.5g
適正針圧	2.0g
針先	0.6milダイヤモンド
重量	5.5g
指定交換針	RN-5

規格および外観は改良のため予告なく変更することがあります。

● SPECIFICATIONS

MOTOR AND TURNTABLE

MOTOR	4-pole synchronous motor
DRIVE	Belt-drive
SPEEDS	.33-1/3 and 45 rpm
WOW AND FLUTTER	.Less than 0.08% (JIS WRMS)
SIGNAL-TO-NOISE RATIO	.Better than 50dB (JIS) Better than 55dB (DIN B)
PLATTER	.Full-size aluminum alloy die-cast platter (310 mm)

● TONEARM

TYPE	.Static-balanced S-shaped pipe arm, with plug-in headshell, oil-damped cueing device, direct-readout stylus gauge counter weight, anti-skating device
OVERHANG	.17mm
TRACKING ERROR	.+2.5° ~ -1.4°
SUITABLE CARTRIDGE	
WEIGHT	.minimum 4g ~ maximum 10g
SUITABLE STYLUS	
PRESSURE	.minimum 1g ~ maximum 3g

MISCELLANEOUS

POWER REQUIREMENT	.120, 220 or 240V, 50/60Hz
OVERALL DIMENSIONS	.438mm (W) x 355mm (D) x 145 mm (H)
NET WEIGHT	.5.5kg/13.0lbs.

CARTRIDGE (2RC-5)

TYPE	.VM (variable magnetic) type
FREQUENCY RESPONSE	.20 - 25,000Hz
CHANNEL SEPARATION	.28 dB at 1 kHz
LOAD IMPEDANCE	.47kohms
COMPLIANCE	.6.3 x 10 ⁻⁶ cm/dyne
STYLUS PRESSURE RANGE	.1.5 ~ 2.5g
SUITABLE STYLUS PRESSURE	.2.0g
STYLUS TIP	.0.6 mil diamond
CARTRIDGE WEIGHT	.5.5g
REPLACEMENT STYLUS TYPE	.RN-5

Note: Specifications subject to change for improvement without prior notice.

