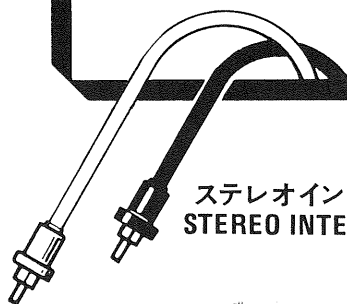
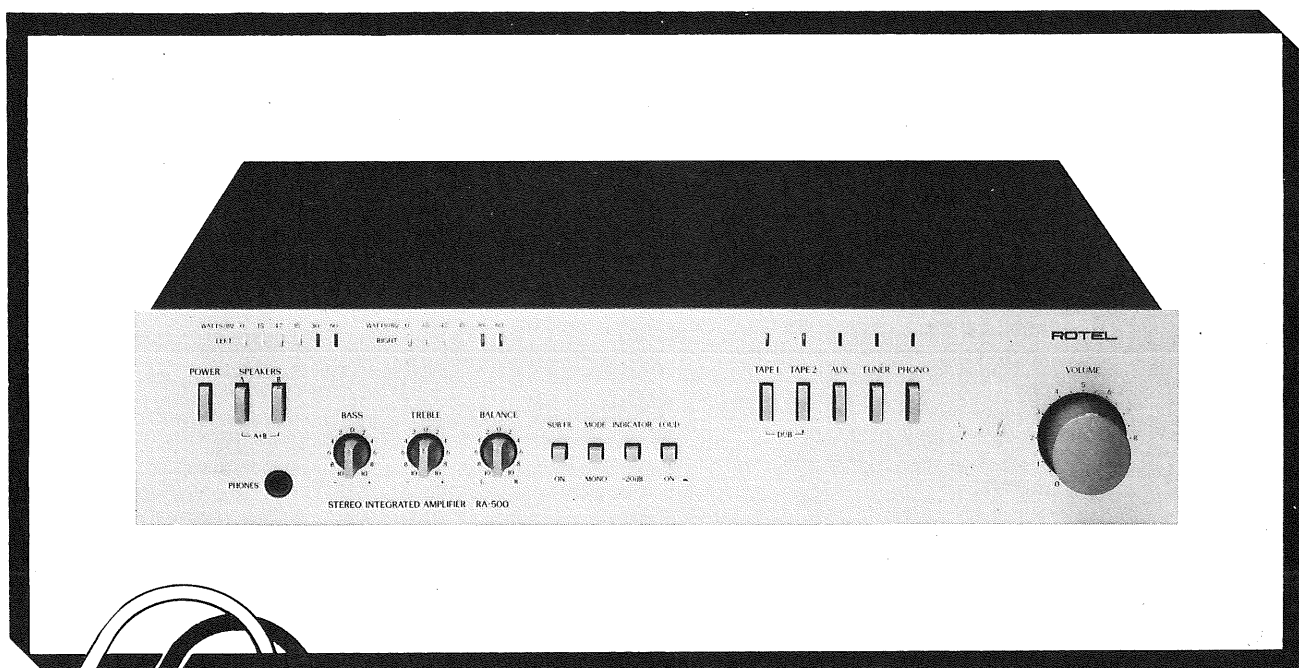


日本語  
ENGLISH  
DEUTSCH  
FRANCAIS  
NEDERLANDS  
ESPAÑOL  
ITALIANO  
SVENSKA

# OWNER'S MANUAL

Quality. Uncompromised.

# ROTEL®



ステレオインテグレートッドアンプ  
STEREO INTEGRATED AMPLIFIER

# RA-500

**WARNING: TO PREVENT FIRE OR SHOCK HAZARD, DO NOT EXPOSE THIS APPLIANCE TO RAIN OR MOISTURE**

Write your SERIAL NUMBER here.  
The number is located near the name plate on the unit's rear panel.



日本語

ENGLISH

DEUTSCH

FRANÇAIS

NEDERLANDS

ESPAÑOL

ITALIANO

SVENSKA

ヒトラブルの原因となるほか、感電する危険もあります。

ポリウームのつまみは最小に。コード針を降ろすときには超低域ではきなショックノイズが発生します。いぜんポリウームを絞りきってから針をろしてください。電源スイッチを入れ前には、いったんポリウームを絞ることを習慣づけてください。

本機を移動するときは、

機の移動にあたっては、電源コードをき、リアパネルの接続をすべて取外しから行なってください。

水や異物が入ったときは、

ンネット内に水や異物が入りますとトラブルの原因になります。すぐ電源コードを抜き、お求めになった販売店にご連絡してください。

この説明書は大切に。

証書とともにこの説明書も大切に残しておいてください。不明の点が出た際にすぐ、この説明書がお役にたちます。お、この説明書は国際版(8ヶ国語版)編集されています。日本語は各ページ開いて、最左端にレイアウトされていますから、最左端と図をごらんになってください。

ventilation may result in damage due to excessive heat.

#### 5. Do not open the cabinet

In order to avoid electric shock or damage to the component, never open the cabinet. If a foreign object falls inside the unit by mistake, turn the power off, disconnect the wall plug, and consult a qualified electrician or your dealer.

#### 6. Turn the volume control initially to minimum

When lowering the tonearm of your turntable onto a record, an excess of current in the lower frequency range may cause damage to the speakers. To prevent this, always minimize the volume setting initially.

#### 7. Moving the unit

When transporting, remove the AC cord from the wall outlet and all other connected cords on the rear panel to prevent wire breakage and short circuits.

#### 8. If the unit gets wet

If the unit should get wet, immediately disconnect the AC cord, and consult your dealer or a qualified electrician.

#### 9. Cleaning and maintenance

Do not use chemicals such as benzine or thinners on the front panel. Always use a soft, dry cloth to clean the unit.

#### 10. Retain the owner's manual

Retain the owner's manual near the unit, and write down the serial number (found on the rear panel) on the cover.

in diese Steckdose stecken.

b) Schließen Sie keine Geräte an die auf der Geräterückseite befindlichen Netzsteckdosen an, deren Leistungsaufnahme die neben der Steckdose angegebene Wattzahl übersteigt.

#### 4. Sorgen Sie für gute Belüftung des Gerätes.

Blockieren Sie niemals die Ventilationsöffnungen auf der Ober- und Unterseite des Gerätes. Sorgen Sie auch für genügend Raum um das Gerät herum. Ungenügende Belüftung kann zu einer Überhitzung des Gerätes führen und Schäden am Gerät zur Folge haben.

#### 5. Öffnen Sie bitte das Gerät nicht.

Um einen elektrischen Schlag oder einen Schaden am Gerät zu vermeiden, öffnen Sie nie das Gehäuse. Sollte ein Fremdkörper in das Geräteinere fallen, dann schalten Sie das Gerät ab, ziehen den Netzstecker aus der Wandsteckdose und wenden sich an einen qualifizierten Elektrofachmann oder an Ihren Händler.

#### 6. Zuerst den Lautstärkereglér auf Minimum stellen

Beim Aufsetzen der Tonabnehmer-nadel Ihres Plattenspielers auf die Platte kann eine übermäßige Stromzufuhr im niedrigen Frequenzbereich die Lautsprecher beschädigen. Um dies zu vermeiden, regeln Sie die Lautstärke bitte immer zuerst auf ein Minimum.

#### 7. Transport des Gerätes

Ziehen Sie vor dem Transport den Netzstecker aus der Wandsteckdose und ebenfalls alle mit den Anschlüssen auf der Geräterückseite verbundenen Kabel heraus, um Drahtbrüche oder Kurzschlüsse zu vermeiden.

#### 8. Wenn das Gerät naß wird

Sollte das Gerät naß werden, ziehen Sie sofort den Netzstecker aus der Wandsteckdose. Wenden Sie sich an Ihren Händler oder an einen qualifizierten Elektrofachmann.

#### 9. Reinigung und Instandhaltung

Verwenden Sie zur Reinigung der Frontplatte des Gerätes keine Chemikalien wie z.B. Benzin oder Verdünner. Benutzen Sie dazu ein weiches, trockenes Tuch.

#### 10. Bewahren Sie die Bedienungsanleitung auf.

Bewahren Sie die Bedienungsanleitung in der Nähe des Gerätes auf, und notieren Sie die Seriennummer (zu finden auf der Geräterückseite) auf dem Umschlag der Bedienungsanleitung.

aussi un espace suffisant autour de l'appareil. Une mauvaise ventilation pourrait provoquer des dommages dûs à une chaleur excessive.

#### 5. Ne démontez pas l'appareil

Pour éviter tout choc électrique ou de dommage aux composants, ne démontez pas l'encadrement de l'appareil. Au cas où un objet étranger serait tombé à l'intérieur de l'appareil par les trous de ventilation, coupez le courant et débranchez le cordon secteur de la prise murale, puis faites appel à votre revendeur ou à un électricien qualifié.

#### 6. Mettez initialement le contrôle de volume au minimum

Lorsque la pointe de lecture de votre platine va entrer dans le sillon d'un disque, un excès de courant dans la gamme de basse fréquence pourrait causer des dommages aux hauts-parleurs. Pour éviter ces dommages, mettez toujours le contrôle du volume sur sa position la plus basse.

#### 7. Transport de l'appareil

Lorsque vous portez l'appareil, débranchez le cordon secteur de la prise murale ainsi que tous les autres raccordements sur le panneau arrière de l'appareil, vous éviterez ainsi la rupture d'un fil ou un court-circuit.

#### 8. Au cas où l'appareil aurait été exposé à l'humidité

Si votre appareil a été exposé à l'humidité, débranchez immédiatement le cordon secteur et faites appel à votre revendeur ou à un électricien qualifié.

#### 9. Nettoyage et entretien

N'utilisez pas de produits chimiques tels que benzine ou diluant pour nettoyer le panneau frontal de l'appareil. Utilisez toujours une toile douce et sèche pour nettoyer l'appareil.

#### 10. Conservez ce manuel d'instructions

Conservez ce manuel d'instructions près de l'appareil et inscrivez le numéro de série (sur le panneau arrière) sur la couverture.

4. Het apparaat goed ventileren  
Nooit de ventilatiegaten aan de boven en onderkant van het apparaat blokkeren. Overtuigd u er van dat er genoeg ventilatieruimte rond het apparaat is. Slechte ventilatie kan resulteren in schade aan het apparaat door oververhitting.

#### 5. De kast niet openen

Ten einde elektrische schokken of schade aan het apparaat te voorkomen, de kast nooit openen. Als iets per vergissing in het apparaat valt, schakel de stroom uit, trek de stekker uit de wandcontactdoos en raadpleeg een bevoegde electriciën of uw handelaar.

#### 6. Draai de volumeregelaar aanvankelijk naar minimum

Wanneer de toonarm van uw draaitafel op een plaat wordt gezet, kan een overmaat van spanning in het lagere frequentiebereik schade aan uw luidsprekers doen. Om dit te voorkomen, altijd het volume aanvankelijk tot minimum terugbrengen.

#### 7. Vervoer van het apparaat

Wanneer het apparaat verschoven wordt, trek het netsnoer dan uit de wandcontactdoos en verwijder ook alle andere op het achterpaneel aangesloten snoeren om breuken en kortsluitingen te voorkomen.

#### 8. Als het apparaat nat is geworden.

Als het apparaat nat geworden zou zijn, trek dan onmiddellijk het netsnoer uit, en raadpleeg uw handelaar of een bevoegde electriciën.

#### 9. Reinigen en onderhoud

Gebruik geen chemicaliën, zoals benzine of thinners voor het reinigen van het voorpaneel. Altijd een zachte droge doek gebruiken voor het reinigen van het apparaat.

#### 10. Bewaar de gebruiksaanwijzing

Bewaar de gebruiksaanwijzing bij het apparaat en schrijf het serienummer (dat zich op het achterpaneel bevindt) op, op het voorblad.

la unidad. La mala ventilación puede producir daño debido a calor excesivo.

#### 5. No abrir el gabinete

Para evitar choque eléctrico o daño al componente, no abrir nunca el gabinete. Si, por error, cae algo extraño dentro de la unidad, desconectar la toma de pared y consultar a un especialista cualificado o al distribuidor.

#### 6. Poner el control de volumen inicialmente al mínimo.

Al bajar el brazo fonocaptor hasta un disco, un exceso de corriente de baja frecuencia puede dañar los altavoces. Para evitar esto, siempre se debe poner el volumen al mínimo inicialmente.

#### 7. Transporte de la unidad

Al transportar la unidad quitar el cordón de CA de la toma de pared, y todos los demás cables de conexión del panel posterior para evitar romper los cables y cortocircuitos.

#### 8. Si se moja la unidad

Si se mojara la unidad, desconectarla inmediatamente y consultar a un especialista cualificado o al distribuidor.

#### 9. Limpieza y mantenimiento

No usar productos químicos como bencina o disolventes en el panel frontal. Limpiar siempre la unidad con un paño suave y seco.

#### 10. Conservar el manual del usuario

Conservar el manual del usuario cerca de la unidad y anotar en la cubierta el número de serie (situado en el panel posterior).

potenza eccede il valore massimo di watts specificato sulla targhetta che si trova accanto all'uscita.

#### 4. Ventilare convenientemente l'unità

Non otturare mai alcun foro di ventilazione sulla parte superiore o inferiore dell'unità. Assicurarsi anche di fornire ampio spazio di ventilazione attorno all'unità.

Una scarsa ventilazione può tradursi in danneggiamento dovuto all'eccesso di calore.

#### 5. Non aprire il cofano dell'unità

Al fine di evitare shock elettrici o danneggiamento al componente, non aprire mai il cofano. Se un oggetto estraneo cade all'interno dell'unità per errore, interrompere l'alimentazione di potenza, disconnettere la spina dalla presa di parete e consultare un elettricista qualificato o il vostro fornitore.

#### 6. Impostare il regolatore di volume inizialmente al minimo

Quando si abbassa il braccio del vostro giradischi sopra ad un disco, un eccesso di corrente in un campo di frequenza più bassa può causare danneggiamenti agli speaker. Per prevenire ciò minimizzare sempre l'impostazione iniziale del volume.

#### 7. Come muovere l'unità

Quando si trasporta, disinserire il cavo CA dalla presa di parete così come tutti gli altri cavi collegati al pannello posteriore, per prevenire rotture dei collegamenti o corti circuiti.

#### 8. Se l'unità si bagna

Se l'unità si dovesse bagnare disconnettere immediatamente il cavo CA e consultate il vostro fornitore o elettricista qualificato.

#### 9. Pulizia e manutenzione

Non usare prodotti chimici come benzina o diluenti sul pannello frontale. Usare sempre un panno morbido ed asciutto per pulire l'unità.

#### 10. Consultare il manuale dell'utente.

Conservare il manuale dell'utente vicino all'unità e scrivere sulla copertina il numero di serie (che si trova sul pannello posteriore).

överhettning.

#### 5. Öppna inte apparatlådan

På grund av risken för elektriska stötar och skador på apparaten får aldrig apparatlådan öppnas. Om ett främmande föremål skulle komma in i apparaten skall strömmen stängas av, nätsladden kopplas ur och en kvalificerad elektriker eller försäljare tillfrågas.

#### 6. Vrid till en början ned volymkontrollen.

När skivarmen läggs ned på en grammfonskiva kan ett överskott av strömmen i det lägre frekvensområdet orsaka skada på högtalarna. Vrid därför alltid ned volymkontrollen på lägsta läge i början för att motverka denna risk.

#### 7. Transport av apparaten

När apparaten skall flyttas skall först alla anslutningar till apparatens baksida kopplas ur liksom även nätsladden för att förhindra ledningsbrott och kortslutningar.

#### 8. Om apparaten blir fuktig

Om apparaten skulle bli fuktig skall nätsladden genast kopplas ur och en kvalificerad elektriker eller försäljare tillfrågas.

#### 9. Rengöring och underhåll.

Använd inga kemikalier som bensin eller thinner för rengöring av frontpanelen. Torka av apparaten med en mjuk och torr putstrasa.

#### 10. Bevara instruktionsboken

Bevara denna instruktionsbok i närheten av apparaten och anteckna apparatens serienummer (hittas på bakpanelen) på bokens omslag.

#### EXCLUSIVE NOTE FOR

#### U.K.

If your unit comes with a 2-core cable without a plug, make certain live and neutral leads are connected to the proper terminals. Check that the terminals are screwed down firmly and no loose strands of wire are present.

**IMPORTANT:** The wires in this mains lead are coloured in accordance with the following code:

BLUE: NEUTRAL  
BROWN: LIVE

As the colours of the wires in the mains lead of this apparatus may not correspond with the coloured markings identifying the terminals in your plug proceed as follows.

The wire which is coloured BLUE must be connected to the terminal which is marked with the letter N or coloured BLUE or BLACK. The wire which is coloured BROWN must be connected to the terminal which is marked with the letter L or coloured BROWN or RED.

日本語

ENGLISH

DEUTSCH

FRANÇAIS

NEDERLANDS

ESPAÑOL

ITALIANO

SVENSKA

置場所について

適切なところで、通風の良いところに設置してください。直射日光の当る所、湿気、ホコリ、振動の多いところはトラブルの原因になります。

INSTALLATION

Be sure to place the unit in a level and flat place where it is free from humidity, vibration, high temperature and not exposed to direct sunlight. Be careful not to place the unit in a highly enclosed place such as near a wall or on a bookshelf. A poor ventilation will cause undesirable effects to the unit.

AUFSTELLUNG

Stellen Sie das Gerät auf eine waagerechte und ebene Oberfläche, wo es vor Feuchtigkeit, Vibrationen, hohen Temperaturen und direkter Sonnenbestrahlung geschützt ist. Achten Sie darauf, daß Sie das Gerät nicht an einen Ort aufstellen, wo die Luftzufuhr beeinträchtigt ist, z.B. nahe einer Wand oder in einem Bücherregal. Eine schlechte Belüftung kann unerwünschte Störungen des Gerätes zur Folge haben.

INSTALLATION

Assurez-vous que l'endroit où vous allez installer l'appareil soit uniformément plat, exempté d'humidité, de vibrations, qu'il ne soit pas sujet à des températures extrêmes et qu'il ne soit pas exposé directement au rayon du soleil. N'accolez pas l'appareil contre le mur ou d'autre objet, car le manque de ventilation lui en résulterait des dommages.

スピーカーについて

本機は2組のスピーカーシステムを接続し、同時使用も可能です。スピーカーインピーダンスが4~16Ωのものを使用してください。但し、2組同時使用するときは8Ω以上のインピーダンスのスピーカーに限ります。スピーカーのインピーダンス表示はそのスピーカーのリレーに表示されているので確認のうえお読みください。

SPEAKERS

Be sure to use only speakers rated at 4 - 16 ohms. The unit will accept two pairs of speaker systems, but if the two systems are to be driven at a time, each speaker should be rated at 8 - 16 ohms. The speaker impedance may be found on its name plate or the instruction manual of the speaker.

LAUTSPRECHER

Benutzen Sie nur Lautsprecher mit einer Impedanz zwischen 4 bis 16 Ohm. Es können zwei Paare Lautsprecher angeschlossen werden. Wenn aber beide Lautsprecher-systeme gleichzeitig betrieben werden, muß jeder Lautsprecher eine Impedanz zwischen 8 bis 16 Ohm besitzen. Die Impedanz des Lautsprechers steht meistens auf dem Typenschild oder in der Bedienungsanleitung des Lautsprechers.

HAUTS-PARLEURS

Utilisez uniquement des hauts-parleurs entre 4 et 16 ohms. L'appareil est conçu pour 2 paires d'hauts-parleurs, cependant, si ceux-ci viendraient à être mis en marche en même temps, chaque haut-parleur devrait alors avoir entre 8 et 16 ohms. L'impédance des hauts-parleurs est indiquée sur la plaque d'identification ou dans le mode d'emploi de ceux-ci.

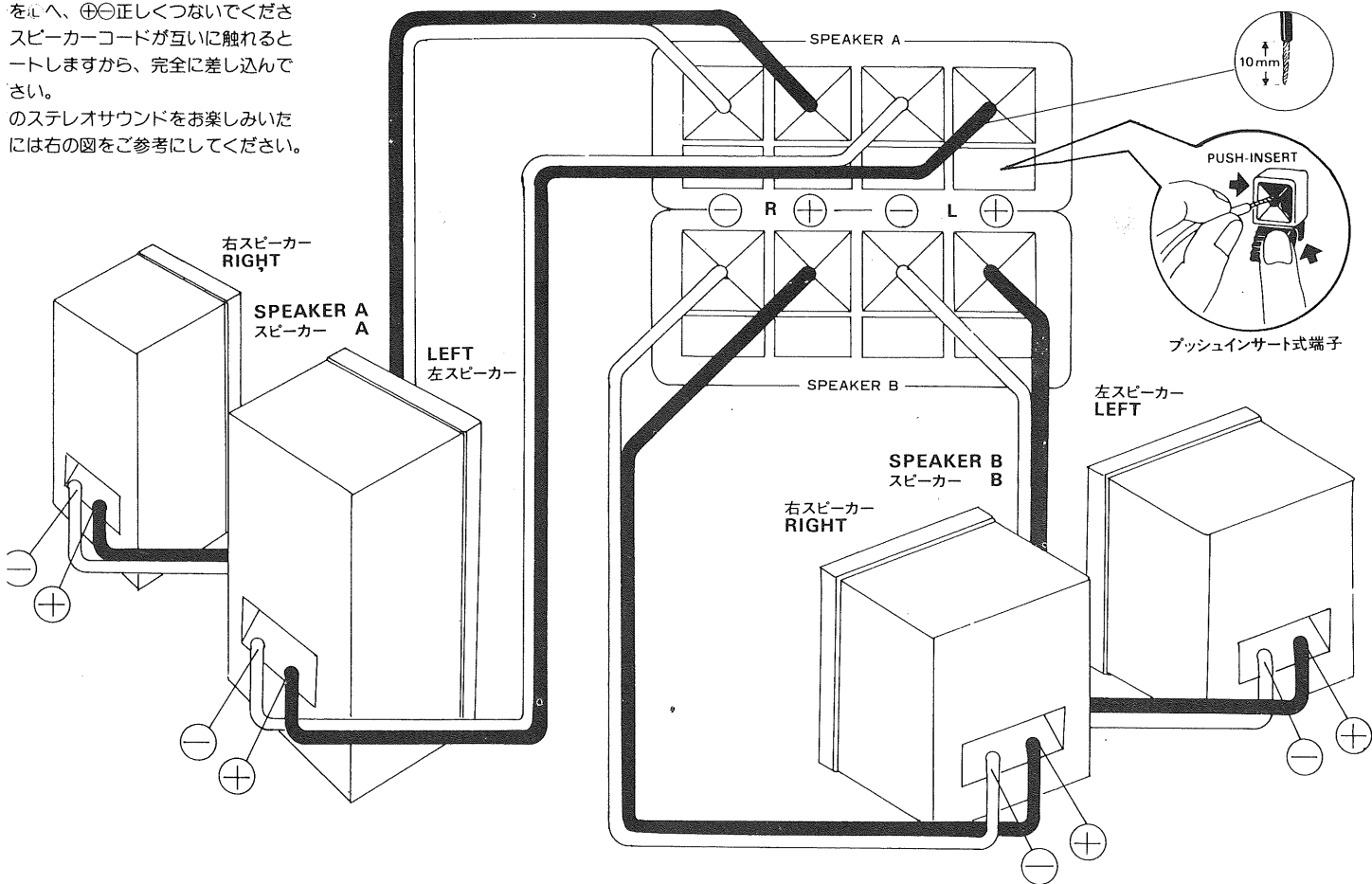
スピーカーの接続

前面パネルのスピーカーターミナルに、右のスピーカーを①に、左のスピーカーを②へ、⊕⊖正しくつないでください。スピーカーコードが互いに触れるとショートしますので、完全に差し込んでください。ステレオサウンドをお楽しみいただくには右の図をご参考にしてください。

SPEAKERS CONNECTION

LAUTSPRECHERVERBINDUNG

CONNEXION DES HAUTS-PARLEURS



INSTALLATIE

Zorg ervoor het apparaat op een horizontale vlakke oppervlakte te plaatsen, waar het vrij is van vochtigheid, vibratie, hoge temperaturen en waar het niet in het directe zonlicht staat. Pas er op, het apparaat niet in een afgesloten ruimte te zetten, zoals dichtbij een muur of een boekenkast. Slechte ventilatie is de oorzaak van slechte bedrijfsresultaten van het apparaat.

INSTALACION

Procure colocar la unidad en un sitio plano libre de humedad, vibración, altas temperaturas y protegido de la luz solar directa. Cuidado no situar la unidad en espacios mal aireados como junto a una pared o estantería. Una ventilación insuficiente causa efectos indeseables en la unidad.

INSTALLAZIONE

Assicurarsi che l'unità sia collocata su di un supporto piano e ben livellato, in cui sia protetta da umidità, vibrazioni, alte temperature e non direttamente esposta alla luce del sole. Fare attenzione a non collocare l'unità in uno spazio molto ristretto come, ad esempio, vicino ad una parete, oppure su uno scaffale di una libreria - Una scarsa ventilazione produrrà indesiderabili effetti sull'unità.

INSTALLATION

Se till att apparaten ställs upp på ett jämnt och horisontellt underlag och inte utsätts för fukt, vibrationer, höga temperaturer eller direkt solsken. Apparaten får inte placeras på ett instängt ställe som nära en vägg eller i en bokhylla. En dålig ventilation försämrar på apparatens funktion.

LUIDSPREKERS

Zorg ervoor alleen luidsprekers met een toelaatbaar vermogen van 4 ~ 16 ohm te gebruiken. Het is mogelijk 2 paar luidsprekersystemen op het apparaat aan te sluiten, maar als de 2 systemen tegelijkertijd moeten worden uitgestuurd, moet elke luidspreker een toelaatbaar vermogen van 8 ~ 16 ohm hebben. De luidsprekerimpedantie kan worden gevonden op het naambordje van de luidspreker of in de gebruiksaanwijzing.

ALTAVOCES

Sólo se puede usar altavoces de 4 a 16 ohmios. La unidad acepta dos pares de sistemas de altavoces, pero si se usan simultáneamente cada altavoz debe ser de 8 a 16 ohmios. La impedancia del altavoz puede comprobarse en su placa o el manual de instrucciones.

SPEAKERS

Assicuratevi di usare solo speaker calcolati a 4 - 16 ohms. L'unità accetterà due paia di sistemi speaker, ma se i due sistemi devono essere pilotati nello stesso tempo, ciascuno speaker dovrà essere calcolato a 8 - 16 ohms. Si può trovare il valore dell'impedenza dello speaker sulla sua targhetta di matricola o sul manuale d'istruzione dello speaker stesso.

HÖGTALARE

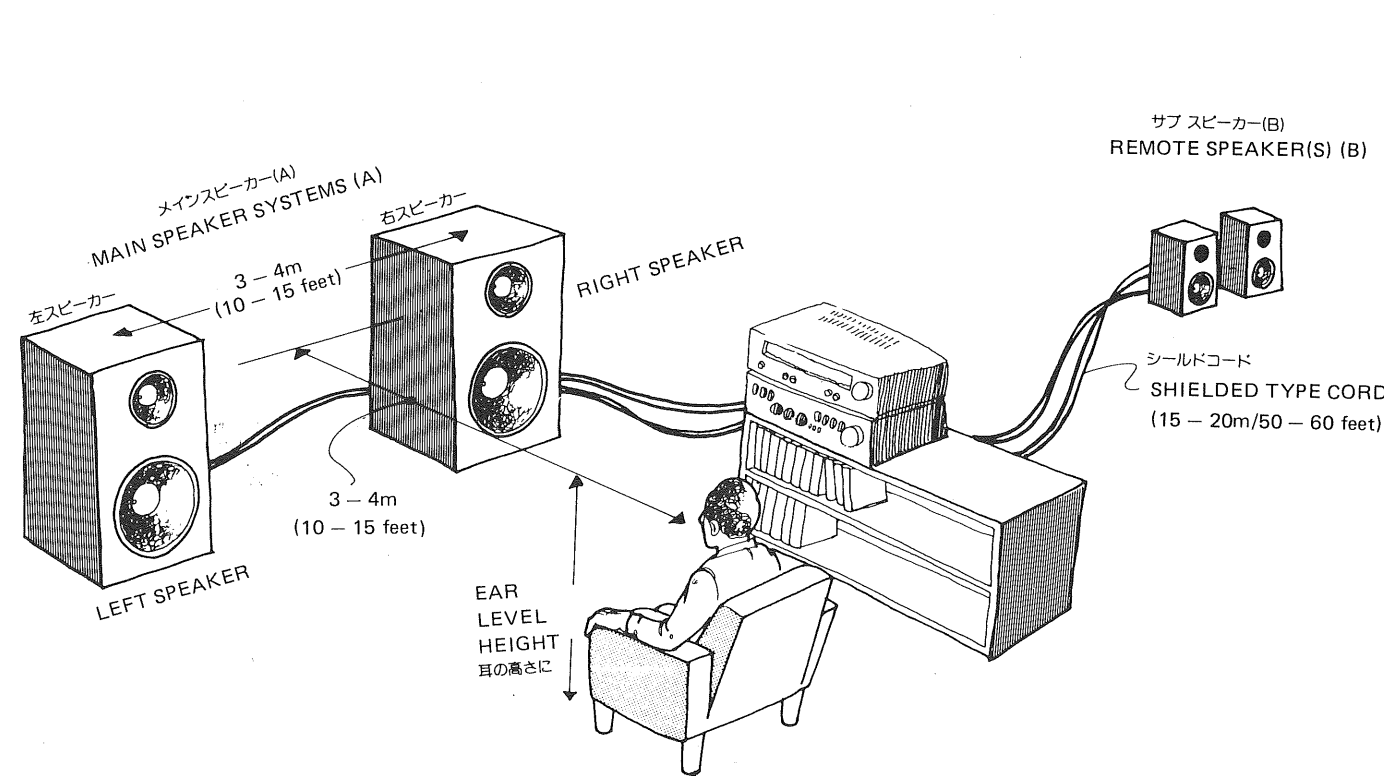
Enbart högtalare på 4 ~ 16 ohm bör användas. Två par högtalar-system kan anslutas, men om de två systemen skall spelas samtidigt måste alla högtalarna ha ett värde på 8 ~ 16 ohm. Högtalarnas impedans är angiven på dess baksida eller i dess instruktionsbok.

LUIDSPREKERAANSLUITINGEN

CONEXIONES DE LOS ALTAVOCES

COLLEGAMENTO DEGLI SPEAKERS

HÖGTALARKOPPLING



日本語

ENGLISH

DEUTSCH

FRANÇAIS

NEDERLANDS

ESPAÑOL

ITALIANO

SVENSKA

1ンポーネントの接続

プレーヤーは... 接続チャートをごらんにな... RCAピンコードは、①、②を正しく... ③のほかにアース線があります。こ... は本機のGNDと記された端子にとめ... ください。ピンプラグやDINプラグ... 最後まで確実に差し込んでください。

CONNECTING COMPONENTS

Connect all necessary audio components to the rear panel of the unit, using RCA cords or DIN type record/playback cord. See the diagram in "Connection Guide" for illustration of properly completed connections.

When connecting RCA pin cords, be sure that L and R markings on each component are matched correctly. Connect the grounding wire of the turntable to the terminal marked GND on the amplifier. Be sure to insert pin plug or DIN plug all the way into the jack to insure perfect connection.

ANSCHLÜSSE

Verbinden Sie alle notwendigen Geräte mit den Anschlüssen auf der Rückseite des Gerätes. Benutzen Sie dazu RCA-Kabel oder DIN-Aufnahme/Wiedergabekabel. Beachten Sie dabei das Schema im Kapitel "Anschlußschema," das Ihnen den richtigen Anschluß illustriert.

Beim Anschluß mit RCA-Kabeln ist darauf zu achten, daß der L-Kanal des einen Gerätes mit dem L-Kanal des anderen Gerätes verbunden wird, und der R-Kanal des einen mit dem R-Kanal des anderen Gerätes. Verbinden Sie den Erdungsdraht des Plattenspielers mit dem Erdungsanschluß GND am Verstärker. Vergewissern Sie sich, daß die Stecker gut in den Buchsen sitzen, um richtige Verbindung zu gewährleisten.

RACCORDEMENT

Raccordez tous les composants audio nécessaires sur le panneau arrière de l'appareil en utilisant les câbles RCA ou le câble d'enregistrement/lecture DIN. Voir le diagramme dans le "Guide des Raccordements" pour effectuer ceux-ci.

Lors du raccordement des câbles à épingles RCA, assurez-vous que les repères L et R de chaque unité correspondent bien. Raccordez la mise à la terre de la platine à la borne GND de l'amplificateur. Pour un raccordement parfait, assurez-vous que les câbles à épingles RCA ou que le câble DIN soient insérés complètement dans leur prise correspondante.

AANSLUITEN VAN COMPONENTEN

Sluit alle nodige audio-komponenten aan op het achterpaneel van het apparaat, met gebruik van RCA-snoeren of een DIN-type opname/weergavesnoer. Zie het diagram in de "Connection Guide" voor de illustratie, van op de juiste manier gemaakte verbindingen.

Wanneer RCA-pinstekkersnoeren worden aangesloten, vergewist u er dan van dat de L en R merktekens op ieder komponent precies zijn aangepast. Sluit de aardingsdraad van de platenspeler aan op de GND gemerkte eindklem van de versterker. Vergewist u er van dat de pinstekker of DIN-stekker geheel in de aansluitbus is gestoken om te zorgen voor een perfecte verbinding.

CONEXION DE COMPONENTES

Todos los componentes audio necesarios se conectan en el panel posterior de la unidad, usando cordones RCA o tipo DIN para grabación/reproducción. Véase el diagrama "Guía de conexiones," donde se ilustra las conexiones correctas completas.

Al conectar cordones RCA, comprobar que las marcas L y R se corresponden correctamente. Conectar el cable a tierra del tocadiscos al terminal marcado GND en el amplificador. Comprobar que el cable DIN queda metido hasta el fondo para asegurar conexión perfecta.

COLLEGAMENTO DEI COMPONENTI

Collegare tutti i necessari componenti audio al pannello posteriore dell'unità, usando cavi RCA o cavi di tipo registrazione-ascolto. Il diagramma nella guida per i collegamenti illustra chiaramente quale è il modo corretto di eseguire le connessioni.

Quando si usano i cavi a spina RCA, assicurarsi che i contrassegni L e R su ciascun componente siano accoppiati correttamente. Collegare il cavo di terra del giradischi al terminale marcato GND sull'amplificatore. Assicurarsi di inserire la spina a "pin" o la spina DIN per tutta la corsa nel jack, in modo da assicurare una perfetta connessione.

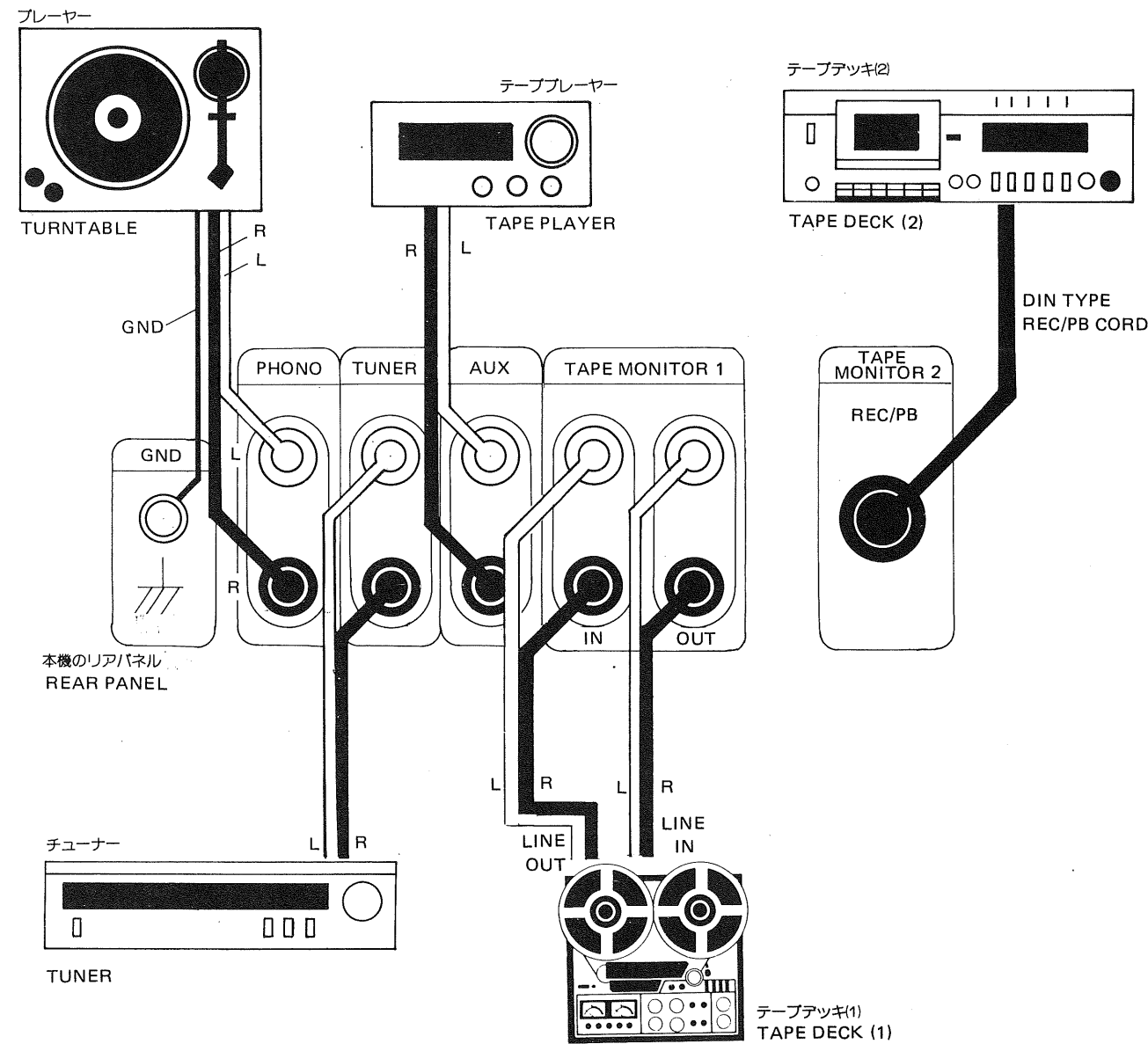
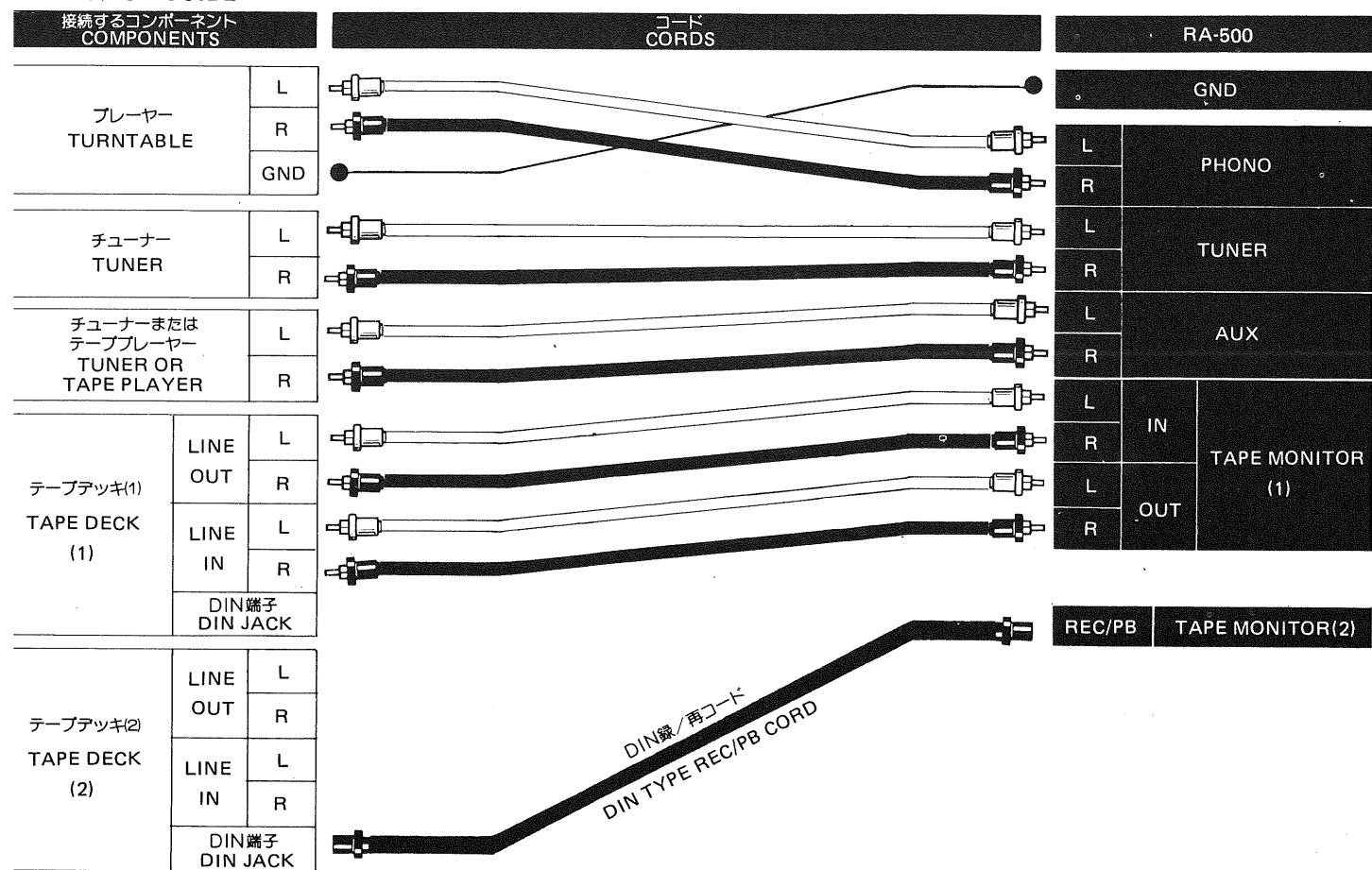
ANSLUTNING AV KOMponenter

Anslut alla nödvändiga audio-komponenter till apparatens bakpanel med hjälp av RCA-anslutningsladdar eller inspelnings- och avspelningsladdar av DIN-typ. Se illustrationen i avsnitt "anslutningsanvisningar" för korrekta anslutningar.

Vid användning av RCA-sladdar med stickproppar skall Ni vara noga med märkena R (höger) och L (vänster) på komponenternas anslutningsställ. Anslut skivspelarens jordkabel till förstärkarens GND-intag. Tryck in stickpropparna ordentligt i anslutningsställena.

接続チャート

CONNECTION GUIDE



日本語

ENGLISH

DEUTSCH

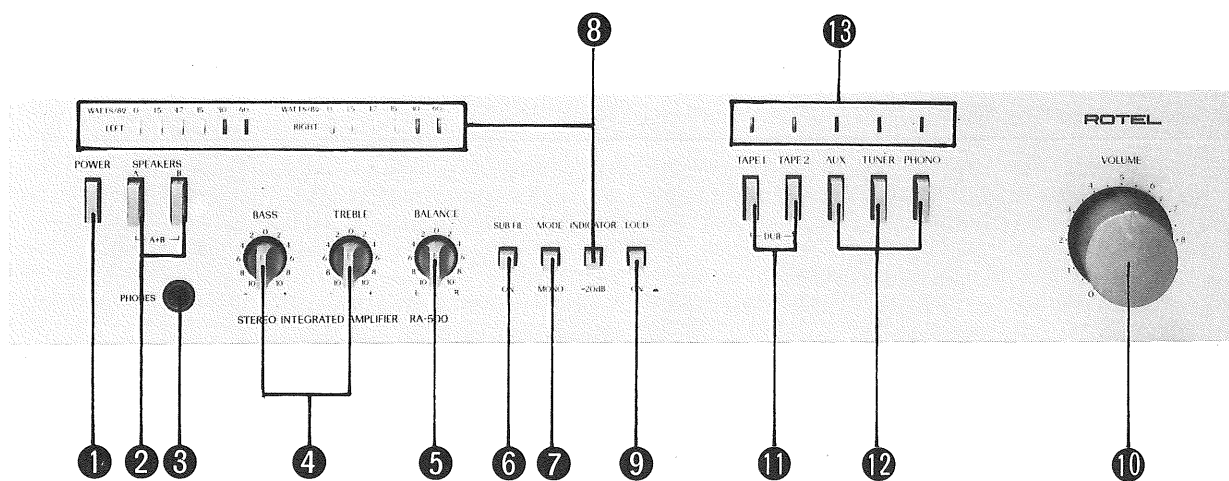
FRANÇAIS

NEDERLANDS

ESPAÑOL

ITALIANO

SVENSKA



## スイッチの機能

## 1) パワースイッチ

このボタンを押すと本機に電源が入り、モニター/ファンクションインディケータが点灯します。再び押してボタンをせば電源はカットされます。

## 2) スピーカースイッチ(A/B)

リアパネルのスピーカー端子A、Bに接続したスピーカーシステムに信号を送り込むためのボタンです。AまたはBのボタンを押せばそれぞれのスピーカーシステムから音が出ます。両方のボタンを押せば両方のスピーカーシステムから音がします。

## 3) ヘッドフォンジャック

ステレオヘッドフォンの端子をここに接続すればヘッドフォンリスニングが出来ます。そのとき、スピーカースイッチA/BのいずれもOFF(戻した位置)にしてください。音量はボリュームコントロールで調整します。

## 4) トーンコントロール (BASS/TREBLE)

音質調整のためのツマミです。BASSは低音域の調整、TREBLEは高音域の調整に用います。ツマミを左に回せば減少、右に回せば増強、中央ポジションではフラットとなります。この2つのツマミを有効に使用し、最良の音質を得てください。

## 5) バランスコントロール

チャンネルの音と左チャンネルの音のバランスをとるツマミです。中央ポジションでは左右のスピーカーからのレベルは同一です。ツマミを左に回すと音の中心は左に、右に回すと音の中心は右に動きます。リスニングポジションに合わせてお使いください。

## 6) サブニックフィルター

ボタンを押すとONとなり、再び押せばOFFとなります。ON状態では1000Hz以下の周波数を6dB/octの特性でカットし、可聴帯域より低いところにある有害成分を排除します。ターンテーブルのモーターから発生するモーターゴロ

## SWITCHES AND CONTROLS

## (1) Power Button

Depress this button to turn on the unit. When the unit is turned on the Monitor/Function indicator will light up. Releasing the button will turn off the unit.

## (2) Speakers Button (A/B)

You can select the speaker system(s) you wish to use by means of buttons A and B. Depress button A to activate the speaker system connected to terminals A on the rear panel and button B for the system connected to terminals B. Depressing both A and B buttons will activate both speaker systems.

## (3) Headphones Jack

Plug your headphones into this jack for private listening. When using headphones, both A and B speaker buttons should be in the released (OFF) position. The volume of the headphone sound can be controlled with the volume control.

## (4) Tone Controls (BASS/TREBLE)

Two separate tone controls regulate bass and treble respectively: BASS is for the low frequency range and TREBLE for the high frequency range. Rotate the knob clockwise to increase the response, and counter-clockwise to decrease it. A flat response will be obtained when both controls are at the mid-position. Use the controls effectively to obtain optimum sound performance.

## (5) Balance Control

This knob regulates the relative sound outputs from each channel. At the mid-position, the level of sound from both speaker systems will be the same. Turning it to the right will cause the volume level

## SCHALTER UND BEDIENELEMENTS

## (1) Netztaсте (POWER)

Zum Einschalten der Betriebsspannung die Taste drücken. Bei gedrückter Taste leuchten die Bandmonitor/Eingangswahl-Anzeigen. Nochmaliges Drücken der Taste bewirkt Ausschalten des Gerätes.

## (2) Lautsprechertasten (SPEAKERS A/B)

Mit diesen Tasten können Sie das gewünschte Lautsprechersystem wählen. Durch Druck der Taste A wird das an die auf der Rückseite des Gerätes befindlichen Buchsen A angeschlossene Lautsprechersystem betrieben, während durch Druck der Taste B das Lautsprechersystem B eingeschaltet wird. Drückt man beide Tasten, dann werden beide Lautsprechersystem betrieben.

## (3) Kopfhörerbuchse (PHONES)

Dient zum Anschluß eines Kopfhörers, wenn Sie ungestört Musik hören möchten. Bei angeschlossenen Kopfhörer sollten beide Lautsprechertasten ausgerüstet sein (auf AUS). Beim Hören mit Kopfhörer kann die Lautstärke mit dem Lautstärkereglern eingestellt werden.

## (4) Klangregler (BASS/TREBLE)

Zum Einstellen der Höhen und der Bässe dienen zwei getrennte Klangregler: BASS für die tiefen Töne und TREBLE für die hohen Töne. Drehen der Regler im Uhrzeigersinn bewirkt Anheben der entsprechenden Töne, während Drehen im Gegenuhrzeigersinn die Töne absenkt. Stehen die Regler in ihren Mittelstellungen, dann bleibt der Frequenzgang unbeeinflusst. Stellen Sie die Regler so ein, daß Sie optimale Klangwiedergabe erhalten.

## INTERRUPTEURS ET CONTROLES

## (1) Bouton de puissance

L'enclencher pour mettre l'appareil sous tension. L'indicateur de 'contrôle/fonction' s'allume lorsque l'appareil est sous tension. Le déclenchement de ce bouton met l'appareil hors tension.

## (2) Boutons de haut-parleurs (A/B)

Ils permettent de sélectionner le système d'enceintes souhaité au moyen de A et B. Enclencher le bouton A pour activer le système d'enceintes connecté aux bornes A situées sur le panneau arrière, et le bouton B pour le système connecté aux bornes B. L'enclenchement simultané des deux boutons A et B active les deux systèmes d'enceintes.

## (3) Prise de jack de casque-écouteur

Brancher votre casque-écouteur dans ce jack pour bénéficier d'une écoute privée. Les deux boutons de haut-parleurs A et B doivent être en position de déclenchement (OFF) lorsque le casque-écouteur est utilisé. Le volume sonore du casque-écouteur est contrôlé par la commande de volume.

## (4) Commandes de tonalité 'grave/aigu' (BASS/TREBLE)

Deux commandes de tonalité indépendantes permettent la régulation respective de grave et d'aigu: BASS correspond à la gamme des basses fréquences et TREBLE à celle des fréquences élevées. Faire pivoter le bouton vers la droite pour augmenter la réponse, et vers la gauche pour la diminuer. Lorsque les deux commandes sont en position moyenne, la tonalité résultante est

## SCHAKELAARS EN REGELKNOPPEN

## (1) POWER-knop

Druk deze knop in om het toestel 'aan' te zetten. Wanneer het toestel aangezet is, zal de 'monitor/functie'-indikator oplichten. Het toestel wordt uitgeschakeld door de knop nogmaals in te drukken.

## (2) SPEAKER-knoppen (A/B)

M.b.v. de knoppen A en B kunnen de gewenste luidsprekers gekozen worden. Druk knop A in om de luidsprekers die op de A-aansluitingen van het achterpaneel aangesloten zijn in werking te stellen en knop B voor de luidsprekers aangesloten op de B-aansluitingen. Voor het in werking stellen van beide luidspreker-groepen worden knop A en B beide ingedrukt.

## (3) PHONES-aansluiting

Sluit de plug van de koptelefoon op deze aansluiting aan voor privé-luisteren. Tijdens het gebruik van een koptelefoon behoren de beide luidspreker-knoppen (A en B) op OFF te staan. De geluidssterkte van de koptelefoon wordt via de volume-regelaar geregeld.

## (4) BASS/TREBLE-regelaars

Twee afzonderlijke toon-regelaars beheersen de lage en hoge tonen. De BASS-regelaar is voor het lage en de TREBLE-regelaar voor het hoge frekwentiebereik. Draai de knoppen naar rechts om de weergeving te verhogen en naar links om deze te verminderen. Een vlakke weergeving wordt verkregen door beide regelaars in de midden-positie te zetten. Maak op doeltreffende wijze gebruik van de regelaars voor het verkrijgen van optimale geluidswaergave.

## (5) BALANCE-regelaar

Deze knop regelt het evenredige

## INTERRUPTORES Y CONTROLES

## (1) Botón POWER

Pulsarlo para encender la unidad. Cuando la unidad está encendida el indicador Monitor/Function luce. La unidad se apaga pulsando el botón otra vez.

## (2) Botones SPEAKERS (A/B)

Con los botones A y B se puede elegir el o los sistemas de altavoces deseados. Pulsando el botón A se activa el sistema conectado a los terminales A del panel posterior, igualmente el botón B es para los terminales B. Pulsando los dos botones se activan los dos sistemas de altavoces.

## (3) Toma PHONES

Conectar los auriculares a esta toma para audición privada. Si se usa auriculares, se debe dejar salientes (desconectados) los botones A y B de los altavoces. El volumen del sonido en los auriculares se regula con el control de volumen.

## (4) Controles de tono (BASS/TREBLE)

Dos controles de tono regulan independientemente bajos y agudos. BASS es para las bajas frecuencias y TREBLE para las altas. Girando los botones a la derecha se aumenta la respuesta, y a la izquierda se disminuye. Se obtiene respuesta lineal dejando los botones en el centro. Usando los controles adecuadamente se obtiene sonido óptimo.

## (5) Control BALANCE

Este botón regula la salida relativa de cada canal. En el centro, el nivel de sonido en ambos altavoces es igual. Girándolo a la derecha disminuye el nivel de volumen del altavoz izquierdo respecto al derecho, y viceversa. Se debe ajustar la posición de acuerdo con la ubica-

## PULSANTI E COMANDI

## (1) Tasto di Alimentazione

Premere questo tasto per dare alimentazione all'unità. Quando l'unità viene inserita, l'indicatore MONITOR/FUNCTION s'illuminerà. L'unità verrà disinserita quando il tasto è disimpegnato.

## (2) Tasto Diffusori (A/B)

Potete selezionare il sistema (i) dei diffusori che volete utilizzare, azionando i tasti A e B. Premere il tasto A per attivare il sistema dei diffusori collegati ai terminali A sul pannello posteriore ed il tasto B per il sistema collegato ai terminali B. Premendo ambedue i tasti A e B, si attiveranno entrambi i sistemi.

## (3) Presa per Cuffia

Inserire la spina della cuffia in questa presa, per un'ascolto privato. Quando si utilizza una cuffia, entrambi i tasti A e B dovrebbero essere nella posizione disimpegnata (OFF). Il volume della cuffia può essere regolato tramite il regolatore di volume.

## (4) Regolatori di Tono (BASS/TREBLE)

Due regolatori di tono separati regolano i toni bassi e i toni acuti rispettivamente. BASS è per il campo di bassa frequenza e TREBLE è per il campo di alta frequenza. Rotare la manopola in senso orario per incrementare la risposta e in senso antiorario per diminuirla. Una risposta piatta verrà ottenuta quando ambedue i regolatori sono posti nella loro posizione centrale. Utilizzare i regolatori efficientemente per ottenere un'ottima esecuzione del suono.

## (5) Regolatore di Compensazione

Questa manopola regola le relative

## OMKOPPLARE OCH KONTROLLER

## (1) Kraft Knappen

Press på knappen för att sätta enheten igång. När enheten är igång, Monitor/function indikator-en skall belysas. När man lössläpper knappen, enheten är frånkopplad.

## (2) Speakers Knapp A/B

Ni kan välja de speaker systemerna Ni önskar att använda med knapparna A och B. Press på knappen A för att aktiver speakersystemet tillkopplat till polerna A i back panelen och knappen B för systemet kopplat till systemet B. När man trycker både A och B knapparna, båda speakersystemerna skall aktiveras.

## (3) Headphones Jack

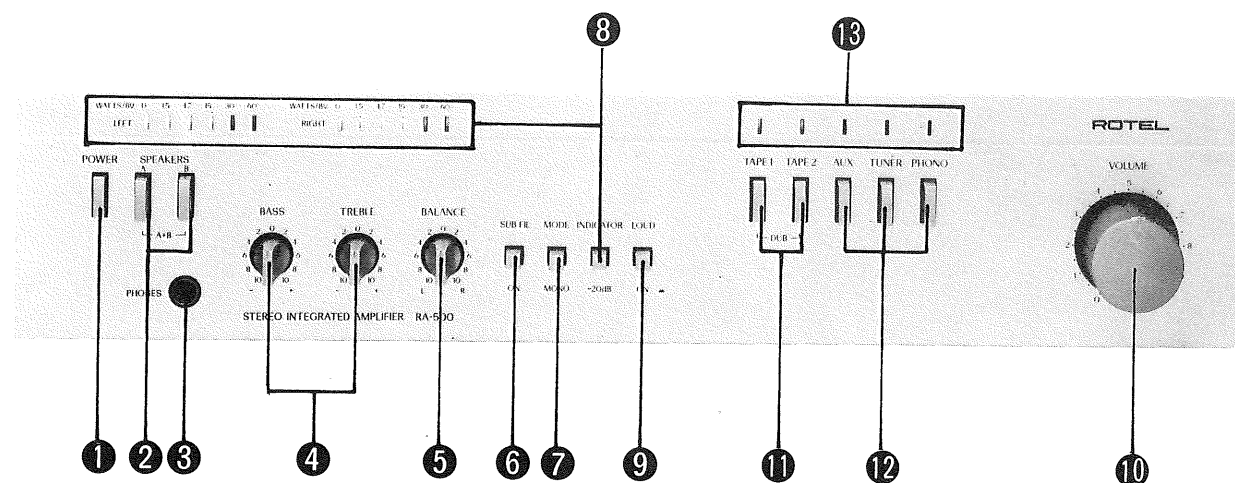
Propp Era headphones in i detta jack för privat lyssning. När man använder headphones, både A och B speaker knapparna skulle be "OFF." Volymen av headphones kan kontrolleras med volym kontroll.

## (4) Ton Kontroller BASS/TREBLE

Två separata ton knottroller regulerar bass och treble. BASS är för låg frekvens området och TREBLE för hög frekvens området. Roterar knappen medurs för att öka genvaret och moturs att reducera det. Ett matt gensvar skall erhållas när båda kontrollerna är i mellanpositionen. Använd kontrollerna effektivt för att erhålla optimum ton ljudåtergivning.

## (5) Balans Kotroll

Den här ratten regulerar de relativa uteffecterna från varje kanal. I mellaninställningen skall tonnivån från båda speakersystemerna vara densamma. Vrider man ratten till höger, volymnivån av den vänstra



や、レコード上に針が降りるとき発生する大きな低域エネルギーがスピーカーに入るのを防ぎます。

#### 7) モードスイッチ

通常は押さない状態でお使いください。ステレオ再生が行なわれます。ボタンを押すと本機はモノラル再生となり、ステレオソースを演奏してもL+Rのモノ演奏となります。

8) パワーインディケータ/インディケータ感度切替スイッチ  
パワーインディケータは左右チャンネルを独立して、各々6ヶのLEDが本機の出力状況を刻々表示します。(表示のW数は、8Ωのスピーカーを使用したときのもので)

しかし、低い音量で使用したときは、インディケータの点灯が少なくなり、出力状況が見づらくなります。この欠点をカバーするのがインディケータ感度切替スイッチです。このボタンを押すとインディケータは10倍の感度となり、定各出力の10分の1のパワーを出したときのも赤いLEDまで点灯することになり、比力の確認が容易となります。スイッチを再び押し戻せばインディケータの表示は元に戻ります。

#### 9) ラウドネススイッチ

人間の耳が、小音量時には低音と高音が聞きづらくなるという弱点をカバーするためのラウドネス機能を働かせるスイッチです。ボタンを押すと低音部と高音部が増強され、自然な音質をワンタッチで得ることができます。ボリュームを上げると聴きになるときはボタンを押す必要はありません。再びボタンを押して戻せばラウドネスは働かせません。

#### 10) ボリュームコントロール

音量を調整するつまみです。左に絞ると音は出ません。右に回すほど大きな音量となります。本機に電源を入れる前、レコードに針を降ろすとき、ソースの切替などのときはボリュームをいったん絞るようになってください。

of the left speaker relative to the right speaker to decrease, and vice versa. Adjust the setting of the control according to your listening position.

#### (6) Subsonic Filter

Depress this button to activate the filter function. Release it to remove the filter from circuit. This filter cuts off frequencies below 20Hz at -6dB/octave, effectively reducing disturbing subsonic effects, such as turntable rumble or shock produced when the stylus is lowered onto a record.

#### (7) Mode Button

For normal stereo listening, this button should be left in the released position (OFF). Depressing this button will put the unit into the mono mode, causing the source to be heard monaurally.

#### (8) Power Indicator/Indicator Sensitivity Selector

Two separate power indicators, each consisting of 6 LEDs, display the changing power output level of each channel (the wattage marked above each LED is applicable to 8-ohm speakers). At low output levels, only a few LEDs will light up, making it difficult to read off the power output. The indicator sensitivity selector is used to remedy this situation. Depressing this button will increase the sensitivity of the indicator by a factor of 10, thereby facilitating reading of output at low levels. Releasing the button will return power indication to the normal mode.

#### (9) Loudness Button

This button is used to help overcome the human ear's loss of sensitivity to low and high frequencies

#### (5) Balanceregler (BALANCE)

Dieser Regler dient zur Einstellung der Lautstärke zwischen dem linken und rechten Lautsprecher. Befindet sich der Regler in seiner Mittenstellung, dann strahlen beide Lautsprecher mit der gleichen Lautstärke ab. Drehen nach rechts bewirkt Abnahme der Lautstärke des linken Lautsprechers bezüglich der Lautstärke des rechten Lautsprechers und umgekehrt. Stellen Sie diesen Regler so ein, daß Sie die Töne von beiden Lautsprechern mit gleicher Lautstärke hören.

#### (6) Rumpelfilter (SUB FIL)

Durch Druck der Taste wird das Filter eingeschaltet. Nochmaliges Drücken schaltet das Filter aus. Das Filter unterdrückt die Frequenzen unterhalb 20Hz mit -6dB/Oktave und reduziert somit störende Geräusche im tiefen Frequenzbereich wie Rumpelgeräusche vom Plattenteller oder solche Geräusche, die beim Aufsetzen der Abtastnadel auf die Platte entstehen.

#### (7) Mono/Stereo-Umschalter (MODE)

Normalerweise läßt man die Taste in ihrer ausgerasteten Stellung (auf AUS). Nach Druck der Taste erfolgt die Wiedergabe in Mono.

#### (8) Leistungsanzeigen/Anzeigeempfindlichkeitswähler (INDICATOR)

Das Gerät besitzt zwei Anzeigen, bestehend jeweils aus 6 LEDs (Leuchtdioden), zur getrennten Anzeige der Ausgangsleistungen beider Kanäle (die über den LEDs angegebene Leistung bezieht sich auf Lautsprecher mit 8 Ohm). Da bei geringer Ausgangsleistung nur wenige LEDs aufleuchten und ein

plate. L'utilisation efficace de ces commandes permet l'obtention d'une performance sonore optimum.

#### (5) Commande d'équilibrage

Elle permet de varier la puissance de sortie relative de chaque canal. En position moyenne, le niveau sonore provenant de chacun des deux systèmes d'enceintes est le même. La rotation à droite provoque la diminution du volume sonore du haut-parleur de gauche par rapport à celui de droite, et vice-versa. Régler la position des commandes en fonction de votre situation d'écoute.

#### (6) Filtre subsonique

Enclencher ce bouton active la fonction de filtre. Le déclencher fait sortir le filtre du circuit. Le filtre élimine les fréquences inférieures à 20Hz à octave/-6dB, réduisant efficacement les effets subsoniques perturbants tels le ronflement de la table de lecture ou le choc produit par l'abaissement de la pointe de lecture sur un disque.

#### (7) Bouton de mode

Il doit demeurer dans la position de déclenchement (OFF) en cas d'écoute stéréo normale. Son enclenchement place l'appareil en mode mono, l'écoute de la source devenant par conséquent monaurale.

#### (8) Indicateur de puissance/ sélecteur de sensibilité de l'indicateur

Deux indicateurs de puissance séparés, consistant chacun en 6 diodes électroluminescentes LED, affichent les variations du niveau de puissance de sortie de chaque canal (le wattage indiqué au dessus de chaque LED s'applique à des haut-

geluid-uitgangsvermogen van elk kanaal. Met deze knop in de middenpositie is het geluidsniveau van beide luidsprekers gelijk. Naar rechts draaien heeft tot gevolg dat het volume van de linker luidspreker t.o.v. de rechter kleiner wordt en omgekeerd. Stel deze regelaar af al naar gelang de lusterplaats.

#### (6) SUB FIL-knop

Druk deze knop in om de functie van de subsonische filter te bewerkstelligen. Druk de knop nogmaals in om de filterfunctie op te heffen. Deze filter sluit frequenties minder dan 20Hz bij -6dB/oktaaf buiten voor werkelijke vermindering van storende, subsonische bijgeluiden van bijvoorbeeld een draaitafel of wanneer de pick-up-naald op een grammofoonplaat neergelaten wordt.

#### (7) MODE-knop

Deze knop behoort voor normaal stereo-luisteren in de uitgedrukte positie (OFF) te blijven staan. Indrukken van deze knop zorgt ervoor dat het toestel in de mono-toestand geraakt, waardoor de te beluisteren bron mono weergegeven wordt.

#### (8) POWER-indikator/ INDICATOR SENSITIVITY-keuzeknop

Twee afzonderlijke uitgangsvermogen-indikatoren, elk uit zes LED's (lichtuitzende diode) bestaande, geven de veranderingen in het uitgangsniveau van elk kanaal weer (het boven elke LED aangeduide vermogen is van toepassing voor 8-Ohm-luidsprekers). Bij lage uitgangsniveaus zullen slechts een paar LED's oplichten waardoor het moeilijk kan zijn het uitgangsver-

mögen del oyente.

#### (6) Filtro subsónico

Pulsando el botón SUB FIL se activa la función de filtro. Dejándolo saliente el filtro no actúa. Este filtro corta las frecuencias por debajo de 20Hz en -6dB/octava, reduciendo efectivamente los efectos subsónicos perturbadores tales como el zumbido del giradiscos o el choque producido al tocar la aguja el disco.

#### (7) Botón MODE

Para audición estéreo normal este botón queda saliente. Pulsándolo, la unidad reproduce en MONO.

#### (8) Indicador de potencia/ selector de sensibilidad del indicador

Dos indicadores de potencia, constando cada uno de 6 LED (diodo fotoemisor), indican por separado el nivel de salida de cada canal (el vatiaje marcado sobre cada LED corresponde a altavoces de 8 ohmios). A bajos niveles de salida, solo lucen algunos LED y resulta difícil leer la indicación de salida. El botón selector de sensibilidad del indicador remedia esta situación: pulsando este botón (INDICATOR), aumenta la sensibilidad en un factor de 10, facilitando la lectura a bajos niveles de salida. Soltando el botón se retorna al modo normal de indicación de potencia.

#### (9) Botón LOUD

Este botón se usa para compensar la pérdida de sensibilidad del oído humano para percibir bajas y altas frecuencias a nivel de volumen reducido. Pulsando LOUD, las frecuencias bajas y altas se refuerzan para dar una calidad sonora natural. Si se oye a niveles de volumen nor-

uscite di suono da ogni canale. Nella posizione centrale, il livello di suono da entrambi i diffusori sarà medesimo. Girando la manopola verso destra, il livello del volume del diffusore di sinistra diminuirà rispetto a quello di destra, e vice versa. Regolare la posizione del regolatore ad una ideale posizione d'ascolto.

#### (6) Filtro Subsonico

Premere questo tasto per attivare la funzione del filtro. Disimpegnare il tasto per escludere il filtro dal circuito. Questo filtro interrompe frequenze sotto i 20Hz a -6dB/octava, riducendo con efficienza effetti subsonici di disturbo, come ad esempio rombo del giradischi o shock provocato quando la puntina viene a contatto col disco.

#### (7) Tasto Mode

Per ottenere un normale ascolto stereofonico, questo tasto dovrebbe essere lasciato nella posizione disimpegnata (OFF). Premendo questo tasto, l'unità sarà predisposta per il modo mono, producendo quindi un'ascolto in mono.

#### (8) Indicatore di Potenza/ Indicatore del Selettore di Sensibilità

Due indicatori di potenza separati, ognuno consistente di 6 LED, indicano il mutamento del livello di potenza d'uscita di ogni canale (il voltaggio indicato sopra ogni LED è applicabile a diffusori da 8-ohm). A livelli bassi d'uscita, solo pochi LED s'illumineranno, rendendo difficile la lettura della potenza d'uscita. L'indicatore del selettore di sensibilità è utilizzato per rimediare tale evenienza. Premendo questo tasto si aumenterà la sensibilità dell'indicatore con un fattore di 10, facili-

speakern skall förminska i förhållande till den högra speakern och vice versa. Justera sätningen beroende på Er lyssning position.

#### (6) Underljud Filter

Tryck på den här knappen för att aktivera filterfunktionen. Lösgör den för att borttaga filtern från kretsen. Den här filtern avskärar frekvenserna under 20Hz vid -6dB/oktav, i effekt minskande störning underljud effekter liksom skivtallrikmullrande eller knäck producerad när gramfonnålen sjunkas på en gramfonnskiva.

#### (7) Mod Knappen

För normalt lyssning den här knappen, enheten är satt i monomod och källan höras enkanaligt.

#### (8) Kraft Indikator/Indikator Känslighet Selektor

Två separata kraft indikatorer, var och en bestående av 6 LED-er, visa den ändrande uteffekt nivån av varje kanal (wattförbrukningsmärket ovanför varje LED är användbart till 8-ohm speakers) vid låga uteffekter endast några LED-er belyser så att det är svårt att läsa kraft uteffekten. Indikator känslighetsselektor användas att hjälpa i den här situationen. När man trycker på knappen, indikatorns känslighet ökas med faktorn 10, så att underlätta utläsningen vid låga nivåer. Frikopplandet av knappen återvänder kraft indikeringen till normalt.

#### (9) Ljudstyrka Knappen

Den här knappen användas att hjälpa mänskliga örats förlust av känslighet på låga och höga frekvenser när man lyssnar på vid en minskad volym. När knappen är nedtryckt,

日本語

ENGLISH

DEUTSCH

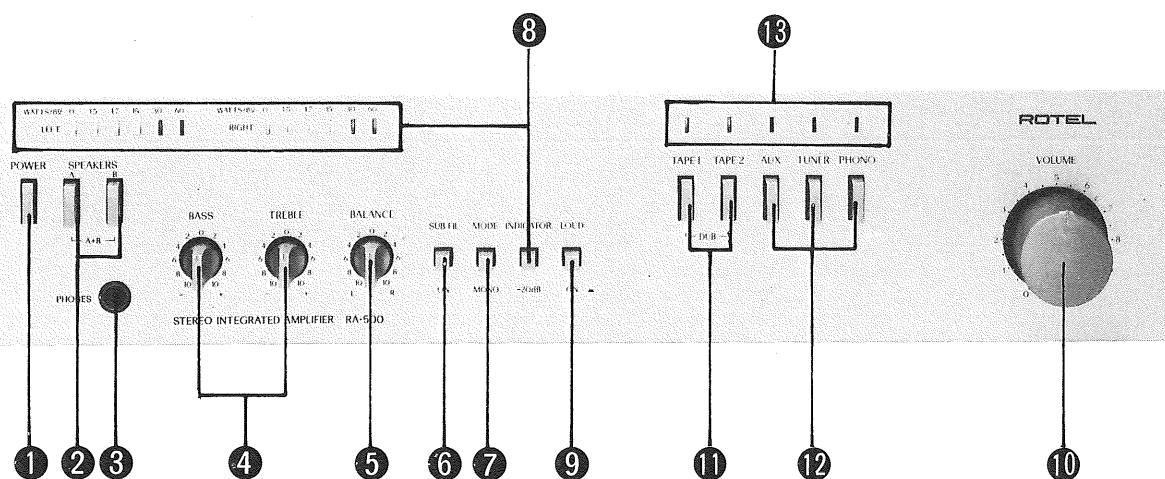
FRANÇAIS

NEDERLANDS

ESPAÑOL

ITALIANO

SVENSKA



#### テープモニタースイッチ (TAPE 1 / TAPE 2)

テープデッキは2台まで接続ができます。このスイッチは接続した2台のデッキのどちらを再生するか選ぶスイッチです。片方のスイッチを押すとTAPE 1からTAPE 2へのテープコピーが可能となります。

#### ファンクションスイッチ

10Xに継いだ機器、チューナー、ターンテーブルのいずれを再生するか選ぶ3つのスイッチです。これらの機器を再生するとき、必ずテープモニタースイッチ両方をOFF(押さない状態)にしなくてはなりません。モニター/ファンクションインディケーター赤いLEDが点灯していないのを確認のうえ、演奏したいソースの表示があるボタンを押してください。

#### モニター/ファンクションインディケーター

連のLEDによるインディケーターで、演奏ソースを表示、どのボタンが押されているかひと目でわかります。

テープ演奏あるいはモニター、ダビングには赤いLEDが、テープ以外のソース演奏には緑色のLEDが点灯します。

when listening at reduced volume levels. When it is depressed, bass and treble frequencies will be boosted to provide natural sound quality. Leave the button released (OFF) for normal or high volume levels.

#### (10) Volume Control

This large knob is used to adjust the volume level. No sound is produced when it is turned fully counterclockwise. Rotating the knob clockwise will cause the volume level to increase. Be sure to set the volume level to minimum when lowering the tone arm onto a record or switching audio sources.

#### (11) Tape Monitor Button (TAPE 1/TAPE 2)

Two tape decks can be connected up to this unit. Depress the TAPE 1 or TAPE 2 button as desired for tape playback. Depressing both buttons will permit dubbing from TAPE 1 to TAPE 2.

#### (12) Function Selector (AUX/TUNER/PHONO)

The function selector consisting of three pushbuttons is used to select either the tuner, turntable or equipment connected to AUX. When listening to a program source, be sure to leave both Tape Monitor buttons released (OFF). Check that the red LEDs above the tape monitor buttons are extinguished before depressing the appropriate button of the function selector.

#### (13) Monitor/Function Indicator

Five LEDs located above the monitor/function buttons indicate which button has been depressed. A red LED(s) lights up when playing back, monitoring or dubbing. A green

Ableasen der Ausgangsleistung dadurch schwierig ist, besitzt das Gerät eine Taste zur Umschaltung der Anzeigeempfindlichkeit; somit können auch geringere Leistungen bequem abgelesen werden. Durch Druck dieser Taste wird die Anzeigeempfindlichkeit um den Faktor 10 erhöht. Durch nochmaligen Druck in den ausgerasteten Zustand wird die Anzeige wieder auf Normal umgeschaltet.

#### (9) Gehörrichtige Lautstärkekorrektur (LOUD)

Diese Taste dient zum Ausgleich der unterschiedlichen Empfindlichkeit des Gehörs für tiefe und hohe Töne geringer Lautstärke. Wird die Taste gedrückt, dann werden die Bässe und die Höhen angehoben, wodurch eine natürliche Klangfarbe entsteht. Drücken Sie die Taste, wenn Sie mit geringer Lautstärke hören; bei normalem oder hohem Lautstärkepegel lassen Sie die Taste im ausgerasteten Zustand (auf AUS).

#### (10) Lautstärkereglер (VOLUME)

Dieser große Knopf dient zur Einstellung der Lautstärke. Ist der Knopf ganz nach links gedreht, dann ist nichts von den Lautsprechern zu hören. Drehen im Uhrzeigersinn erhöht die Lautstärke. Vergewissern Sie sich, daß der Lautstärkereglер beim Absenken der Abtastnadel auf die Schallplatte oder beim Schalten von Programmquellen auf Minimum steht.

#### (11) Tonbandmonitortasten (TAPE 1/TAPE 2)

Zwei Tonbandgeräte können an dieses Gerät angeschlossen werden. Drücken Sie je nach gewünschtem

parleurs de 8 ohms). Lorsque les niveaux de sortie sont bas, seules quelques LED s'allument, rendant malaisée la lecture de la puissance de sortie. Le sélecteur de sensibilité de l'indicateur est conçu pour remédier à cette situation. Son enclenchement augmente la sensibilité de l'indicateur par un facteur de 10, facilitant ainsi la lecture de la puissance de sortie à bas niveaux. Le déclenchement de ce bouton remplace l'indication de puissance en mode normal.

#### (9) Bouton de contour sonore

Il permet de tenter la compensation de la perte de sensibilité aux fréquences basses et élevées inévitable à l'oreille humaine lors de l'écoute à niveaux de volume réduits. Les fréquences basses et aigues sont amplifiées de manière à fournir une qualité sonore naturelle lorsque ce bouton est enclenché. Le laisser en position de déclenchement (OFF) dans le cas de niveaux de volume normaux ou élevés.

#### (10) Commande de volume

Ce gros bouton sert à régler le niveau de volume. Aucun son n'est produit lorsqu'il est positionné en fin de course à gauche. Le niveau de volume augmente à mesure de la rotation à droite. Toujours bien régler le niveau de volume au minimum avant d'abaisser le bras de lecture sur un disque ou de mettre en connexion des sources audio.

#### (11) Bouton de contrôle de bande 'bande 1/bande 2' (TAPE 1/TAPE 2)

Deux platines magnétophones peuvent être connectées à cet appareil. Enclencher les boutons TAPE 1 ou

mogen af te lezen. Voor het verhelpen van deze situatie wordt de keuzeknop voor de indicatie-sterkte gebruikt. Indrukken van deze knop zorgt voor een verhoging in de gevoeligheid van de indikator, en wel met een faktor van 10, waardoor het uitgangsvermogen bij lage niveau's gemakkelijker af te lezen is. Opnieuw indrukken van de knop brengt de weergave van het uitgangsvermogen in de oude toestand terug.

#### (9) LOUD-knop

Deze knop wordt gebruikt om het verlies van het menselijk oor aan gevoeligheid voor lage en hoge frequenties tijdens luisteren bij gereduceerde geluidsterkte-niveaus te overkomen. Wanneer deze knop ingedrukt is, worden lage en hoge frequenties versterkt voor het verschaffen van natuurlijke geluidskwaliteit. Laat de knop in uitgedrukte positie (OFF) staan voor normale of hoge volume-niveaus.

#### (10) VOLUME-regelaar

Deze grote knop wordt gebruikt om de geluidsterkte te regelen. Er wordt geen geluid voortgeracht wanneer de knop volledig naar links gedraaid is. Door de knop naar rechts te draaien wordt het volume vergroot. Het volume-niveau behoort tot het minimum teruggebracht te worden tijdens het laten dalen van de toonarm op een grammofoonplaat of tijdens het omschakelen van luisterbronnen.

#### (11) TAPE 1/TAPE 2-knop

Er kunnen twee tape-decks op dit toestel aangesloten worden. Druk naar keuze knop TAPE 1 of TAPE 2 in voor de gewenste tape-weergave. Indrukken van beide knoppen maakt opname van TAPE 1 naar

males o altos, dejar saliendo el botón.

#### (10) Control de volumen

El control VOLUME se usa para regular el nivel de volumen. Girado totalmente a la izquierda no se produce sonido. Girando a la derecha aumenta el nivel de volumen. Al bajar el brazo fonocaptor hasta el disco o al cambiar la fuente audio, no olvidar poner el volumen al mínimo.

#### (11) Botones monitores de cinta (TAPE 1/TAPE 2)

Se puede conectar 2 grabadoras a esta unidad. Para reproducir la cinta, pulsar TAPE 1 o TAPE 2 según convenga. Pulsando los dos botones a la vez permite copiar de TAPE 1 a TAPE 2.

#### (12) Selector de función (AUX, TUNER/PHONO)

El selector de función consta de 3 botones y se usa para seleccionar el sintonizador (TUNER), giradiscos (PHONO) o el equipo conectado a AUX. Al escuchar la fuente de programa no olvidar dejar desconectados los botones TAPE 1 y 2, o sea comprobar que los LED rojos sobre los botones TAPE 1 y 2 están apagados antes de pulsar uno de los botones selectores de función.

#### (13) Indicadores Monitor/Function

Cinco LED situados sobre los botones Monitor/Function indican qué botón ha sido pulsado. Cuando se monitorea o copian cintas luce un LED rojo. Cuando se escucha una de las otras fuentes de programa luce un LED verde.

tando così la lettura dei livelli bassi d'uscita. Disimpegnando il tasto, l'indicazione di potenza tornerà al modo normale.

#### (9) Tasto di Livello Sonoro

Questo tasto è utilizzato per superare la perdita di sensibilità dell'orecchio umano ad alte e basse frequenze durante un'ascolto a livelli ridotti di volume. Quando questo tasto viene premuto, le frequenze di toni bassi e toni acuti saranno aumentate per ottenere una naturale qualità di suono. Lasciare il tasto disimpegnato (OFF) per normali o alti livelli di volume.

#### (10) Regolatore di Volume

Questa manopola è utilizzata per regolare il livello del volume. Alcu suono verrà prodotto quando questa è girata completamente in senso antiorario. Roteando la manopola in senso orario si otterrà un'incremento del livello di volume. Accertarsi di porre il livello del volume al minimo, quando il braccio del giradischi è abbassato su un disco oppure inserendo sorgenti audio.

#### (11) Tasto Tape Monitor (TAPE 1/TAPE 2)

Due piastre di registrazione possono essere collegate a questa unità. Premere il tasto TAPE 1 o TAPE 2, qualunque desiderate utilizzare, per un riascolto del nastro. Premendo entrambi i nastri, si potranno effettuare copie da registrazione da TAPE 1 a TAPE 2.

#### (12) Selettore delle Funzioni (AUX/TUNER/PHONO)

Il selettore delle funzioni, composto di tre pulsanti, è utilizzato per la selezione del sintonizzatore giradischi o componenti collegati al

bas och sopran frekvensernas ökas att giva naturlig ton kvalitet. Lämna knappen i "OFF" för normala och höga volymer.

#### (10) Volymkontroll

Den här stora ratten användas för att justera volymnivån. Inget ljud kan höras när den är vänd fullt moturs. Roterar man knappen medurs volymen skall ökas. Var säker att sätta volymnivån till minimum när ton armen sänkas på en grammofoonkiva eller audio källan ombytes.

#### (11) Tape Monitor Knappen (TAPE 1/TAPE 2)

Två tape decks kan kopplas till denna enhet. Nedtryck TAPE 1 eller TAPE 2 knappen som man önskar för tape playback. Nedpressing båda knapparna gör det möjligt att dubba från TAPE 1 på TAPE 2.

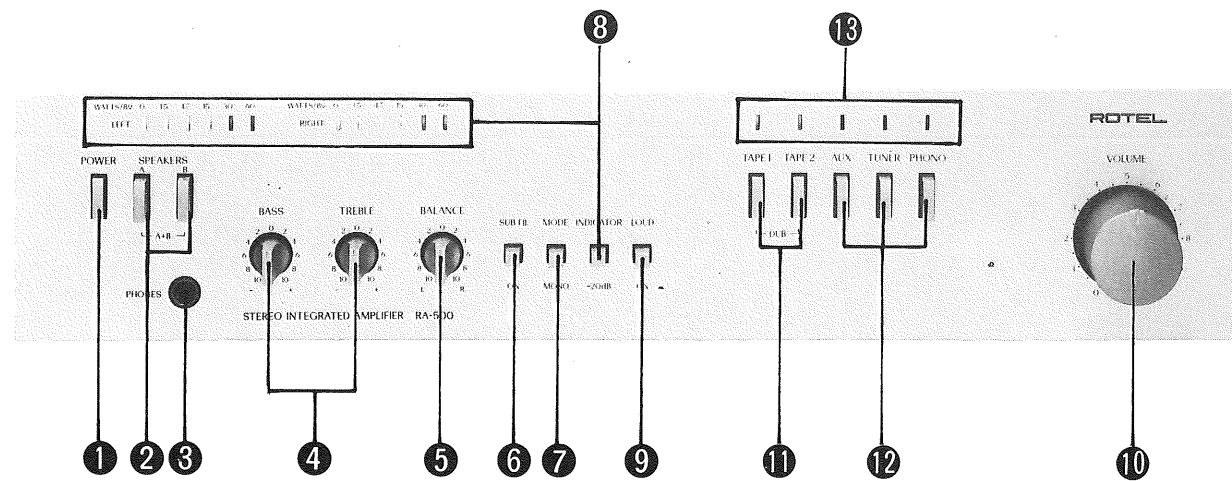
#### (12) Funktion Selektor (AUX/TUNER/PHONO)

Funktion selektorn bestående av 3 tryckknappar användas för att välja antingen avstämningensheten, skivtallriken eller apparat kopplad till AUX. När Ni medhör program källan, var säker på att lämna båda Tape Monitor knapparna avkopplade (OFF). Var säker på att röda LEDerna ovanför Tape Monitor knapparna är OFF före nedpressing någon av funktionknapparna.

#### (13) Monitor/Function Indikator

Fem LED-er ovanför Monitor/Function knapparna indikera vilken knapp har nedtryckts. En röd LED belysar medan playing back, monitoring eller dubbing. En grön LED glöder när man medhör på en programkälla annan än ett tape deck.





LED glows when listening to any program source except from a tape deck.

Tonbandgerät als Programmquelle die Taste TAPE 1 oder TAPE 2. Drücken beider Tasten erlaubt Überspielen von TAPE 1 auf TAPE 2.

#### (12) Eingangswahltasten (AUX/TUNER/PHONO)

Mit Hilfe der drei Tasten wird der Tuner oder Plattenspieler oder ein an den AUX-Anschluß angeschlossenes Gerät gewählt. Vergewissern Sie sich, daß beide Tonbandmonitortasten sich im ausgerasteten Zustand befinden, wenn Sie eine der drei Tonquellen hören möchten. Vor dem Druck einer der Eingangswahltasten ist darauf zu achten, daß die roten LEDs über den Tonbandmonitortasten aus sind.

#### (13) Monitor/Eingang-Anzeigen

Fünf LEDs über den Tonbandmonitor- und Eingangswahltasten zeigen an, welche Taste gedrückt ist. Eine rote LED (bzw. beide roten LEDs) leuchtet bei Wiedergabe, Mithören oder Tonkopieren auf. Eine grüne LED leuchtet beim Hören irgendeiner Programmquelle außer Tonband auf.

TAPE 2 au choix pour la reproduction de bande. L'enclenchement des deux boutons à la fois permet le doublage à partie de TAPE 1 vers TAPE 2.

#### (12) Sélecteur de fonctions (AUX/TUNER/PHONO)

Le sélecteur de fonctions consiste en trois poussoirs utilisés pour sélectionner au choix le tuner, le plateau à disques ou du matériel connecté à AUX. Toujours bien laisser les deux boutons de contrôle de bande en position de déclenchement (OFF) lors de l'écoute de la source de programme. Les LED rouges situées au dessus des boutons de contrôle automatique de bande doivent être éteintes avant l'enclenchement du bouton de sélection de fonction approprié.

#### (13) Indicateur de contrôle/fonction

Cinq LED situées au dessus des boutons de contrôle/fonction indiquent quel bouton est enclenché. Une LED rouge s'allume en cours de reproduction, contrôle ou doublage. Une LED verte brille en cours d'écoute de toute source de programme, sauf dans le cas où elle provient d'une platine magnétophone.

TAPE 2 mogelijk.

#### (12) Functie-keuzeknoppen (AUX/TUNER/PHONO)

Er zijn drie functie-keuzeknoppen uitgerust, en wel voor het kiezen van de tuner, draaitafel of van toestellen die op AUX aangesloten zijn. Tijdens het luisteren naar een programmabron behoren beide bandcontrole-knoppen in uitgedrukte positie te zijn (OFF). Let erop dat de rode LED's (lichtuitzendende diode) boven deze bandcontrole-knoppen 'uit' zijn alvorens de gewenste functiekeuzeknop in te drukken.

#### (13) Controle/functie-indikator

Vijf LED's (lichtuitzendende diode) boven de controle/functie-knoppen geven aan welke van de knoppen ingedrukt is. Tijdens weergave, controle of overname van banden licht(en) (een) rode LED(s) op. Tijdens het luisteren naar alle programmabronnen anders dan een tape-deck licht een groene LED op.

terminale AUX. Durante l'ascolto del programma della sorgente, assicurarsi di lasciare entrambe i tasti Tape Monitor alla posizione disimpegnata (OFF). Controllare che i LED rossi, situati sopra i tasti Tape Monitor, siano spenti prima di premere un'altro tasto prescelto del selettore delle funzioni.

#### (13) Indicatore MONITOR/FUNCTION

I cinque LED situati sopra i tasti Monitor/Function, indicano quale dei tasti è premuto. Un LED rosso s'illumina durante il riascolto, il controllo o effettuando una copia de registrazione. Un LED verde s'illumina durante l'ascolto di qualsiasi programma eccetto da una piastra di registrazione.



## 日本語

テープコピー(ダビング)の方法  
本機およびTAPE 1に継いだデッキ、  
TAPE 2に継いだデッキの電源を入  
れます。  
モニタースイッチを両方とも押します。  
TAPE 1に継いだデッキは再生側で  
す。TAPE 2に継いだデッキは録音  
側です。従って前者を再生に、後者を  
録音状態にしてください。これでTA  
PE 1からTAPE 2へのテープコピ  
ーがスタートします。  
音量、音質はお好みの位置でお聴きく  
ださい。

## ENGLISH

filter, mode and loudness will have  
no effect on the recording.

**D. Tape Dubbing**

1. Turn on the unit and both tape  
decks connected to TAPE 1 and  
TAPE 2.  
2. Press both tape monitor buttons.  
3. The deck connected to TAPE 1  
is for playback and the one con-  
nected to TAPE 2 is for record-  
ing. Set the former in the play-  
back mode and the latter in the  
recording mode to start dubbing  
from TAPE 1 to TAPE 2.

• Monitor the sound with vol-  
ume, tone and other controls  
set as desired.

## DEUTSCH

• Wenn die Bandmonitortaste  
(bzw. beide) ausgeschaltet ist, kann  
die Programmquelle vor der Auf-  
nahme abgehört werden.

• Wenn Ihr Tonbandgerät vom 3-  
Kopf-Typ ist, können Sie durch  
Druck der Tonbandmonitortaste  
das bereits aufgenommene Signal  
abhören (Hinterbandkontrolle).

• Verstellen der Regler und Schal-  
ter wie Lautstärkeregler, Tonregler,  
Balanceregler, Filterschalter, Mono/  
Stereo-Umschalter und Loudness-  
Schalter hat keinen Einfluß auf die  
Aufnahme.

**D. Tonbandkopieren**

1. Schalten Sie das Gerät und  
beide Tonbandgeräte, die an TAPE  
1 und TAPE 2 angeschlossen sind,  
ein.  
2. Drücken Sie beide Bandmonitor-  
tasten.  
3. Das an TAPE 1 angeschlossene  
Tonbandgerät dient zur Wiederga-  
be, während das an TAPE 2 ange-  
schlossene Tonbandgerät zur Auf-  
nahme dient. Bedienen Sie daher  
das erste Gerät für Wiedergabe und  
das zweite Gerät für Aufnahme, um  
mit dem Tonkopieren von TAPE 1  
auf TAPE 2 zu beginnen.

• Sie können nun den Ton abhö-  
ren und dabei den Lautstärkereg-  
ler, die Klangregler und andere  
Bedienelemente Ihren Wünschen  
gemäß einstellen.

## FRANÇAIS

de contrôle de bande est positionné  
sur OFF.

• Dans le cas de platine à trois  
têtes, positionner le bouton de con-  
trôle d'enregistrement sur ON de  
façon à permettre le contrôle du  
signal en cours d'enregistrement.

**D. Doublage de bande**

1. Mettre sous tension l'appareil et  
les deux platines magnétophones  
connectées à TAPE 1 et TAPE 2.

2. Enclencher les deux boutons de  
contrôle de bande.

3. La platine magnétophone con-  
nectée à TAPE 1 sert à la reproduc-  
tion tandis que celle connectée à  
TAPE 2 enregistre. Positionner  
TAPE 1 en mode de reproduction  
et TAPE 2 en mode d'enregistre-  
ment, de façon à mettre en marche  
le doublage de TAPE 1 à TAPE 2.

• Procéder au contrôle du son en  
réglant les commandes de-volume,  
de tonalité et autres à votre conve-  
nance.

## NEDERLANDS

deck wordt de bandkontrolle-knop  
op ON gezet ten einde het opgeno-  
men signaal te kunnen monitoren.

• Het bedienen van volume-, toon-  
en balans-regelaars enerzijds en SUB  
FIL-, MODE- en LOUD-knoppen  
anderszijds heeft geen effect op de  
opname.

**D. Tape-dubbing**

1. Zet het toestel 'aan' en daarna  
beide tape-decks (aangesloten op  
TAPE 1 en TAPE 2).

2. Druk beide bandkontrolle-knop-  
pen in.

3. Het op TAPE 1 aangesloten tape-  
deck is voor opname, en het tape-  
deck aangesloten op TAPE 2 voor  
weergave. Breng de tape-decks resp.  
in opname- en weergave-toestand  
voor opname van TAPE 1 naar  
TAPE 2.

• De opname kan afgeluisterd  
worden met gewenste afstelling van  
volume-, toon- en andere regelaars.

## ESPAÑOL

no afecta la grabación.

**D. Copia de cinta**

1. Encender la unidad y las dos  
grabadoras conectadas a TAPE 1 y  
2.

2. Pulsar los dos botones TAPE 1  
y 2.

3. La grabadora conectada a TAPE  
1 es para reproducir, y la conectada  
a TAPE 2 para grabar. Disponer las  
grabadoras apropiadamente para co-  
piar de TAPE 1 a TAPE 2.

• Monitorar el sonido con los con-  
troles de volumen, tono y demás  
según se desee.

## ITALIANO

controllato prima della registra-  
zione.

• Se la vostra piastra di registra-  
zione è a tre testine, porre il tas-  
to Tape Monitor alla posizione ON  
per permettere che il segnale re-  
gistrato sia controllato.

• Il regolamento dei comandi e  
tasti, come ad esempio volume,  
tono, compensazione, filtro, modo  
e livello sonoro, non avrà alcun  
effetto sulla registrazione.

**D. Effettuando una copia di regist-  
razione da un nastro**

1. Dare alimentazione all'unità e  
ad entrambi le piastre di registra-  
zione collegate a TAPE 1 e TAPE 2.

2. Premere entrambi i tasti Tape  
Monitor.

3. La piastra collegata a TAPE 1 è  
per effettuare il riascolto, mentre  
quella collegata a TAPE 2 è per ef-  
fetтуare la registrazione. Porre  
quindi la prima piastra nel modo  
playback e la seconda nel modo  
recording per iniziare la riprodu-  
zione da TAPE 1 a TAPE 2.

• Controllare il suono con i rego-  
latori di volume, tono e altri, po-  
nendoli nella posizione più conge-  
niale.

## SVENSKA

• Manipulering av kontroller och  
knappar såsom volym, ton, balans,  
filter, mod och ljudheten skall ha  
ingen effekt vid inspelningen.

**D. Tape Dubbing**

1. Koppla om enheten och båda  
tape decks som är kopplade till  
TAPE 1 och TAPE 2.

2. Nedpressa båda monitor knap-  
parna.

3. Däcket kopplat till TAPE 1 är  
för playback och det andra kopplat  
till TAPE 2 är för inspelning. Sätt  
det förre till playback mode och  
det senare till recording mode för  
att börja och dubba från TAPE 1 in  
TAPE 2.

• Avlyssna ljudet med volym, ton  
och andra kontrollerna sätta som  
önskas.

## 日本語

## 保護回路について

本機やスピーカ-の破壊を未然に防止するためヒューズ式の確実な保護システムが備わっています。演奏中に突然、音が出なくなったときはトラブルの発生によってヒューズが切れたことが考えられます。

1. 本機の電源スイッチを切ってください。
2. リアパネルのヒューズボックスを開けて、2本のヒューズのチェックをします。
3. 2本のヒューズはそれぞれ左、右のチャンネル用です。ヒューズが切れているときはスピーカ-ケーブルのショートまたは、低インピーダンスのスピーカ-使用による過負荷が考えられます。スピーカ-ケーブルの接続状態または、スピーカ-インピーダンスの確認をし、問題があれば正します。
4. 切れたヒューズを規定の新しいヒューズと交換し、ヒューズボックスを閉じます。

トラブルを正し、ヒューズを交換したのちもヒューズが切れるときは他に原因があることが考えられます。オーディオシステム全体の電源をカットし、販売店またはローテルに修理を依頼してください。

## ハムおよび雑音について

各コンポーネントを完べきに接続しても、場合によってはそれぞれの位置関係とか、ア-ースのとり方、あるいは接続コードそのものがハムの原因となることがあります。万一、ハムが発生したら、スピーカ-を除くすべてのコンポーネントを外してみてください。それでもハムが出るときはコンセントの差込プラグを逆に入れてみてください。

ハムの原因が他にあるようでしたら、次にプレーヤーを接続しそれでハムやハウリングが出ましたらプレーヤーとスピーカ-の位置関係に原因がありますからプレーヤーとスピーカ-を離してみてください。

他の原因としては接続コードに問題があったり、例えばアンプのトランスの電磁波をプレーヤーが拾うといった強力AC電界の影響によるものがあります。接続コードのとりまわしや各々の位置関係についてよくチェックしてみてください。

## ENGLISH

## PROTECTION CIRCUIT

To prevent accidental damage to the unit or speakers, a protection circuit is installed in the unit. If the unit suddenly stops operating, a blown fuse may be the cause. Accordingly, carry out the following check.

1. Turn off the unit.
2. Open the fuse box on the rear panel and check the two fuses: one is for the left channel and the other for the right channel circuit.
3. The blown fuse may be due to a short-circuited speaker cable or an overload resulting from the use of a low impedance speaker. Check the speaker cable, its connection and speaker impedance. Correct the cause of the trouble if any.
4. Replace the blown fuse with a new one and close the fuse box. If the fuse blows again despite taking the above action, cut off the power supply from your entire audio system and consult your dealer of a qualified electrician.

## HUM AND NOISE

In any high fidelity installation, hum may be caused by the interconnection of a turntable, tuner and amplifier, and speakers as the result of wiring, different grounding or locations of components.

If hum is experienced with your unit, disconnect everything but the speakers from the unit.

Plug in the turntable and if hum or howling appears, move the turntable away from the speakers as much as possible.

Note hum may also be induced by defective cable connections or by running the cables too close to a strong AC field.

When your unit picks up noise during the reception of broadcasts, causes are mostly due to external objects such as fluorescent lamps and house appliances using motor or thermostat, or others that may induce the noise.

Either relocating the unit away from the noise sources or using an improved outdoor antenna may

## DEUTSCH

## SCHUTZKREIS

Um das Gerät und die Lautsprecher vor Beschädigung zu schützen, ist in diesem Gerät ein Schutzkreis eingebaut. Sollte das Gerät plötzlich aufhören zu arbeiten, dann ist wahrscheinlich eine Sicherung durchgeschmolzen. Gehen Sie in diesem Fall folgendermaßen vor:

1. Schalten Sie das Gerät ab.
2. Öffnen Sie das Sicherungskästchen an der Rückseite des Gerätes, und überprüfen Sie die beiden Sicherungen: Eine ist für den linken Kanal, die andere für den rechten Kanal.
3. Ein kurzgeschlossenes Lautsprecherkabel oder eine Überlastung durch Verwendung von Lautsprechern mit zu niedriger Impedanz können die Sicherungen zum Schmelzen bringen. Überprüfen Sie daher die Lautsprecherkabel, die Anschlüsse und die Impedanz der Lautsprecher. Beheben Sie dann die Ursache der Störung.
4. Ersetzen Sie die durchgeschmolzene Sicherung durch eine neue, und schließen Sie dann das Sicherungskästchen. Sollte die Sicherung trotz der oben genannten Überprüfungen wieder durchschmelzen, dann trennen Sie die gesamte Anlage vom Netz und ziehen Ihren Händler oder einen qualifizierten Fachmann zu Rate.

## BRUMMEN UND GERÄUSCHE

Bei jeder Stereoanlage kann Brummen durch die Verbindung von Plattenspieler, Tuner, Verstärker und Lautsprecher miteinander auftreten, was durch die Verdrahtung selbst, verschiedenen Erdungsverhältnissen oder durch die Lage der einzelnen Geräte verursacht werden kann.

Sollte Brummen auftreten, dann entfernen Sie außer den Lautsprecherverbindungen alle anderen Verbindungen.

Schließen Sie dann den Plattenspieler wieder an. Wenn jetzt Brummen oder Heulen auftritt, stellen Sie den Plattenspieler soweit wie möglich von den Lautsprechern ab.

Beachten Sie, daß Brummen auch durch defekte Kabelanschlüsse oder durch Induktion eines starken Wechselspannungsfeldes in nahe gelegene Kabel verursacht werden kann.

Geräusche während Rundfunkempfanges werden im allgemeinen

## FRANÇAIS

## CIRCUIT DE PROTECTION

Un circuit de protection est compris dans l'appareil, dans le but de prévenir tout dommage accidentel à l'installation ou aux haut-parleurs. Au cas où le fonctionnement cesse soudain, il peut s'agir d'un fusible sauté. Il convient donc de procéder aux vérifications suivantes.

1. Mettre l'appareil hors tension
2. Ouvrir la boîte à fusibles située sur le panneau arrière et vérifier les deux fusibles; l'un est réservé au circuit du canal droit et l'autre à celui du canal gauche.
3. Le fusible a sauté soit à cause d'un court-circuit du câble de haut-parleur, soit par suite de surcharge résultant de l'utilisation d'un haut-parleur d'impédance basse. Vérifier câble, connexion et impédance des haut-parleurs.
4. Remplacer le fusible sauté par un fusible neuf et refermer la boîte à fusibles. Au cas où le fusible sauterait à nouveau en dépit des précautions ci-dessus, mettre l'ensemble de votre installation audio hors tension et consulter votre dépositaire ou un électricien qualifié.

## RONFLEMENT ET BRUIT

Dans l'installation de n'importe quelle chaîne de haute fidélité, des ronflements peuvent être causés par l'inter-raccordement de la platine, du tuner, de l'amplificateur et des hauts-parleurs par suite d'un mauvais positionnement des câbles ou d'un niveau irrégulier du local lors de l'installation de la chaîne. Si des ronflements se produisent dans votre chaîne stéréo, déconnectez tous les appareils.

Raccordez la platine et si des ronflements ou hurlements se produisent, éloignez celle-ci dans la mesure du possible des haut-parleurs.

Notez que des ronflements peuvent être produits par un raccordement incorrect ou que la grosseur du câble ne correspond pas au champ de CA.

Lorsque votre appareil capte des bruits pendant la réception d'émissions, ceux-ci sont causés le plus souvent par des objets extérieurs tels que lampes fluorescentes, appa-

## NEDERLANDS

## VEILIGHEIDSCIRCUIT

Ter voorkoming van toevallige beschadiging van het toestel of van de luidsprekers werd een veiligheids-circuit ingebouwd. Mocht de werking van het toestel plotseling onderbroken worden, dan kan dit zijn oorzaak vinden in een doorgeslagen zekering. Voer in dit geval de volgende controles uit:

1. Zet het toestel 'uit.'
2. Open de zekeringhouder aan het achterpaneel en controleer de twee zekeringen; één zekering is voor het circuit van het linker kanaal en de andere voor dat van het rechter kanaal.
3. Een zekering kan doorgeslagen zijn t.g.v. een kortgesloten luidsprekerkabel of overbelasting te wijten aan het gebruik van luidsprekers met een te lage impedantie. Controleer de luidsprekerkabel, de aansluiting en de impedantie van de luidspreker. Corrigeer waar nodig.
4. Vervang de doorgeslagen zekering door een nieuwe en sluit de zekeringhouder. Indien de zekering weer doorslaat, ondanks het uitvoeren van bovenstaande handelingen, dient de gehele audio-installatie uitgeschakeld te worden en de dealer of een erkende elektriciën geraadpleegd te worden.

## GEBROM EN GEBRUIS

In elke hi-fi installatie, kan gebrom veroorzaakt worden door het tussenschakelen van een platen-speler, tuner en versterkers en luidsprekers als een resultaat van de snoeren, verschillende aardes of de plaatsing van de componenten. Als gebrom met uw apparaat optreedt, maak dan alles behalve de luidsprekers van het apparaat, los.

Sluit de platen-speler aan en als gebrom of gejack optreedt, zet de platen-speler dan op een andere plaats zo ver mogelijk verwijderd van de luidsprekers.

Gebrom kan ook geïnduceerd worden bij foutieve aansluit-snoeren of wanneer deze snoeren te dicht bij een sterk wisselstroomveld liggen.

Wanneer uw apparaat storing opvangt gedurende het ontvangen van uitzendingen, is de oorzaak vaak afkomstig van buitenaf zoals tl-buizen en huishoudelijke apparaten die een motor of thermostaat gebruiken, of andere apparaten die storingen kunnen induceren.

## ESPAÑOL

## CIRCUITO DE PROTECCION

Para prevenir daño accidental a la unidad o altavoces, la unidad posee un circuito de protección. Si la unidad de repente deja de funcionar, la causa puede ser un fusible fundido. En tal caso hacer las siguientes revisiones.

1. Apagar la unidad.
2. Abrir la caja de fusibles en el panel posterior y revisar los dos fusibles: Uno es para el circuito del canal izquierdo y otro para el derecho.
3. El fusible fundido puede deberse a un cable de altavoz cortocircuitado o a sobrecarga ocasionada por usar altavoz de baja impedancia. Revisar el cable del altavoz, su conexión y la impedancia del altavoz. Corregir la causa perturbadora si la hay.
4. Sustituir el fusible fundido por uno nuevo y cerrar la caja. Si el fusible vuelve a fundirse pese a las acciones anteriores, se debe desconectar de la red todo el sistema audio y consultar al distribuidor o a un electricista cualificado.

## ZUMBIDO Y RUIDO

En cualquier instalación de alta fidelidad puede producirse zumbido, debido a la interconexión de tocadiscos, sintonizador y amplificador, y altavoces, como resultado del cableado, diferente toma a tierra o ubicación de los componentes. Si se produce zumbido en la unidad, desconectar todo excepto los altavoces.

Conectar el tocadiscos y si aparece zumbido o aullido, alejar lo más posible el tocadiscos de los altavoces.

El zumbido puede deberse también a conexiones defectuosas o a pasar los cables demasiado cerca de un campo CA intenso. Cuando la unidad presenta ruidos durante la recepción de radio, las causas suelen ser objetos externos como lámparas fluorescentes y aparatos domésticos con motor o termostatos u otros que pueden inducir ruido.

El problema puede resolverse

## ITALIANO

## CIRCUITO DI PROTEZIONE

Per prevenire danni accidentali all'unità o ai diffusori, un circuito di protezione è stato installato nell'unità. Se l'unità dovesse improvvisamente arrestare il suo funzionamento, la fusione di una valvola potrebbe esserne la causa. In tal caso, eseguire in ordine il seguente controllo.

1. Disinserire l'unità.
2. Aprire lo scompartimento delle valvole nel pannello posteriore e controllare le due valvole; una è per il circuito del canale di sinistra e l'altra è per quello di destra.
3. La fusione della valvola potrebbe essere stata causata da un corto circuito di un cavo di un diffusore o da un sovraccarico dovuto all'uso di un diffusore a bassa impedenza. Controllare il cavo del diffusore, il suo collegamento e l'impedenza dei diffusori. Correggere la causa dell'inconveniente, nel caso ce ne sia una.
4. Sostituire la valvola fusa con una nuova e chiudere lo scompartimento delle valvole. Se tale inconveniente dovesse ripetersi, nonostante il controllo sopra menzionato, disinserrire l'alimentazione dell'intero sistema e consultare il vostro negoziante o un'elettricista qualificato.

## RONZIO E RUMORE

In qualsiasi impianto di alta fedeltà il ronzo può essere causato dall'interconnessione di giradischi, sintonizzatore e amplificatore e speaker come risultato dei collegamenti elettrici, di diverse messe a terra o della collocazione dei componenti. Se con la vostra unità riscontrate ronzo, disconnettere ogni componente dall'unità tranne gli speaker.

Collegate il giradischi e se compare ronzo o mormorio, allontanate il giradischi dagli speaker tanto quando è possibile. Notare che il ronzo può essere anche indotto da collegamenti difettosi di cavi o dal fatto che i cavi corrono troppo vicino ad un forte campo CA. Quando la vostra unità capta rumore durante la ricezione di trasmissioni, le cause fondamentalmente sono dovute a oggetti esterni, come lampade fluorescenti o apparecchi d'uso domestico che funzionano con motori o termostati o altri che possano indurre rumore.

## SVENSKA

## SKYDDSKRETS

För att förhindra oavsiktig skada till enheten eller speakers, en skyddskrets är inmonterad i enheten. Om enheten plötsligt stannar, en blåst säkerhetspropp kan vara orsaken. Följaktligen, kontrollera som följer:

1. Avkoppla enheten.
2. Öppna säkerhetspropplådan på baksidan och kontrollera båda propperna: en är för den vänstra och den andra är för den rätta kanal-kretsen.
3. Orsaken till en blåst propp kan vara en kortslutad speaker ledning eller överbelastning från användande av en låg impedans speaker. Kontrollera speaker ledningen, dess koppling och speaker impedans. Korrigera orsaken av felet, om något.
4. Ersätt den blåsta proppen med en ny propp och stäng propplådan. Om proppen blåser ånyo trots åtgärder ovan, avkoppla Ert hela audio system, rådfråga Er handlare om en pålitlig montör.

日本語

ENGLISH

DEUTSCH

FRANÇAIS

NEDERLANDS

ESPAÑOL

ITALIANO

SVENSKA

readily solve the problem. In the event you cannot find the cause, consult your dealer or a qualified electrician.

durch Neonlampen, Haushaltsgeräte mit Motor oder Thermostat oder durch andere Geräte verursacht.

reils ménagers ayant un moteur ou un thermostat, etc... En installant l'appareil loin de toutes ces sources de bruits ou en

Eén van beide het apparaat op een andere plaats weg van de storingsbron zetten of een verbeterde buitenantenna lost uw probleem gemakkelijk op.

trasladando la unidad lejos de las fuentes de ruido o usando una buena antena en el exterior. En caso de no poder descubrir la causa, consúltese a un distribuidor o un

O ricollocando di nuovo l'unità lontano da sorgenti di rumore o usando un'antenna esterna di migliori prestazioni, si può prontamente risolvere il problema.

### VOLTAGE SELECTION

Not available for U.K., Canada and Scandinavia

The unit is a variable voltage equipment that can run on 120V, 220V or 240V power supply. Your unit should already be preset at the proper voltage for use in your area. However, if you move to an area where the power supply voltage is different, the voltage setting can be manually changed. BE SURE THAT YOUR UNIT IS NOT CONNECTED TO THE POWER SOURCE BEFORE ATTEMPTING TO MAKE THIS CHANGE. To check the voltage setting, remove the name plate on the rear panel and locate the VOLTAGE SELECTOR. Use a screwdriver to turn the voltage selector to the required voltage.

### SPANNUNGSWAHL

Nicht möglich bei Geräten für U.K., Kanada und Skandinavien

Dieses Gerät kann auf 120V, 220V und 240V umgestellt werden. Ihr Gerät müßte schon auf die in Ihrer Gegend üblichen Netzspannung umgestellt sein. Sollten Sie aber in eine Gegend umziehen, in der die Netzspannung anders ist, dann können Sie das Gerät manuell umstellen. VOR DEM UMSTELLEN AUF DIE ÖRTLICHE NETZSPANNUNG DEN NETZSTECKER ZIEHEN! Zur Einstellung des Gerätes auf die örtliche Netzspannung das Typenschild auf der Rückseite des Gerätes entfernen; darunter befindet sich der Spannungswähler (VOLTAGE SELECTOR). Drehen Sie den Spannungswähler mit Hilfe eines Schraubenziehers auf die richtige Netzspannung.

### SELECTEUR DE VOLTAGE

Ceci n'est pas valable pour l'Angleterre, le Canada et les pays Scandinaves.

L'appareil est pourvu d'un commutateur de tension de 120V, 220V et 240V. Votre appareil est réglé à l'avance sur la tension généralement disponible dans sa région de destination. Toutefois, si vous transportez l'appareil dans un secteur où la tension est différente, le voltage doit être changé. ASSUREZ-VOUS AVANT DE CHANGER DE VOLTAGE QUE VOTRE APPAREIL N'EST PAS BRANCHE SUR UNE SOURCE Pour changer de voltage, démontez la plaquette d'arrêt au dos de l'appareil, mettez le curseur du VOLTAGE SELECTOR (sélecteur de voltage) sur la position choisie à l'aide d'un tournevis ou d'un objet pointu, puis remontez la plaquette d'arrêt.

### SPANNINGSOMZETTING

Niet verkrijgbaar voor G.B., Canada en Scandinavië

De unit kan op wisselspanningen van 120V, 220V of 240V worden gebruikt. Het aan u geleverde apparaat zou alreeds op de juiste netspanning voor uw gebied moeten zijn ingesteld. Niettemin als u verhuisd naar een gebied waar een afwijkende netspanning wordt gebruikt, kan de netspanning met de hand worden omgezet.

VERZEKERT U ER VAN, DAT HET DECK NIET ONDER STROOM STAAT, WANNEER U DEZE HANDELING UITVOERT. Voor het omzetten van de netspanning, verwijder het naamplaatje op het achterpaneel, waardoor het mogelijk wordt de spanningskiezer (VOLTAGE SELECTOR) te bereiken. Gebruik een schroevendraaier om de spanningskiezer op de gewenste netspanning te draaien.

### SELECCION DE VOLTAJE

No disponible para Reino Unido, Canadá ni Escandinavia

La unidad posee equipo de voltaje variable que puede funcionar con 120V, 220V o 240V. Su unidad debe estar ya fijada para el voltaje correspondiente a su área de residencia. No obstante, si Ud. se traslada a otra área de voltaje diferente, puede cambiar el ajuste del voltaje manualmente. DESCONECTE EL APARATO DE LA RED ANTES DE INTENTAR CAMBIAR EL VOLTAJE. Para comprobar el voltaje fijado, quite la placa del panel posterior y busque el VOLTAGE SELECTOR. Use un destornillador para girar el selector de voltaje hasta el valor requerido.

### SELEZIONE DI VOLTAGGIO

Non disponibile per Regno Unito, Canada e Scandinavia

L'unità è un apparecchio a voltaggio variabile che può lavorare con potenza di alimentazione di 120V, 220V o 240V. La vostra unità dovrebbe essere già predisposta all'adeguato voltaggio in uso nella vostra zona. Comunque se vi trasferite in una zona in cui il voltaggio della potenza di alimentazione sia diverso, la selezione di voltaggio può essere commutata manualmente. SIATE SICURI CHE LA VOSTRA UNITA NON SIA COLLEGATA ALLA SORGENTE DI POTENZA PRIMA DI PROVARE AD EFFETTUARE TALE COMMUTAZIONE. Per controllare la selezione di voltaggio togliere la targhetta sul pannello posteriore e posizionare il selettore di voltaggio (VOLTAGE SELECTOR). Usare un cacciavite per ruotare il selettore al voltaggio richiesto.

### SPÄNNINGSVÄLJARE

Ej tillgänglig i Storbritannien, Kanada och Skandinavien

Apparatens spänning kan varieras så att den kan användas vid spänning på 120V, 220V eller 240V. Apparaten levereras inställd på den rätta spänning, som används i det område där Du bor. Om Du emellertid flyttar till ett område med annan sänning, kan apparaten omställas för hand. FÖRSÄKRA DIG OM ATT APPARATEN INTE ÄR KOPPLAD TILL STRÖMKÄLLAN, INNAN DU FÖRSÖKER GÖRA DENNA ÄNDRING. För att ändra på inställningen av spänningen, tag bort namnskylden på bakpanelen och installera spänningsväljaren (Voltage Selector) (se bilden). Spänningsväljaren skall installas på den passande spänning med en skruvmejsel.

## おもな規格

定格出力	30W+30W(両ch駆動8Ω・20~20,000Hz)
高調波歪率	0.08%(定格出力時)
(20~20,000Hz)	0.05%(1W出力時)
混変調歪率	0.08%(定格出力時)
(60Hz:7kHz=4:1)	0.05%(1W出力時)
ダンピングファクター	35(20~20,000Hz、8Ω)
入力感度/インピーダンス	
PHONO	2.5mV/47kΩ
TUNER、AUX、TAPE	150mV/33kΩ
オーバーロードレベル	
PHONO	150mV
TUNER、AUX、TAPE	5V
PHONOイコライザー偏差	±0.3dB
SN比(IHF、Aネットワーク)	
PHONO	80dB
TUNER、AUX、TAPE	95dB
トーンコントロール	
BASS	±10dB(50Hz)
TREBLE	±8dB(15kHz)
サブソニックフィルター	6dB/oct.(20Hz)
電源電圧	AC100V/50~60Hz
消費電力	240W(最大)
寸法(幅×高さ×奥行)	430×94×281mm
重量	7.3kg

●規格および外観は改良のため、予告なく変更することがあります。

## SPECIFICATIONS

### AMPLIFIER SECTION

Continuous Power Output	.30 watts* per channel, min. RMS at 8 ohms from 20 to 20,000Hz with no more than 0.08% total harmonic distortion
Total Harmonic Distortion (20 to 20,000Hz, from AUX)	No more than 0.08% (continuous rated power output) No more than 0.05% (1 watt per channel power output)
Intermodulation Distortion (60Hz : 7kHz = 4 : 1)	No more than 0.08% (continuous rated power output) No more than 0.05% (1 watt per channel power output)
Damping Factor	.35 (20 to 20,000Hz, 8 ohms)
Input Sensitivity/Impedance	
PHONO	.25mV/47 kohms
TUNER, AUX, TAPE	.150mV/33 kohms
Overload Level (1kHz, 0.1% THD)	
PHONO	.150mV
TUNER, AUX, TAPE	.Not less than 5V
Phono Equalization	±0.3dB (30 to 15,000Hz)
Hum & Noise (IHF, A network)	
PHONO	.80dB
TUNER, AUX, TAPE	.95dB
Tone Control	
Bass	±10dB (50Hz)
Treble	±8dB (15kHz)
Subsonic Filter	.6dB/oct. (20Hz)
Loudness Contour (volume set at -40dB position)	+8.5dB (100Hz), +3.0dB (10kHz)
<b>MISCELLANEOUS</b>	
Power Requirement	.120V/60Hz, 220V/50Hz, 240V/50Hz 120, 220, 240V/50 - 60Hz
Power Consumption	.240 watts
Dimensions (Overall)	.430 (W) x 94 (H) x 281 (D)mm 16-15/16" x 3-11/16" x 11-1/16"
Weight (Net)	.7.3kg/16.1 lbs.
*Measured pursuant to the Federal Trade Commission's Trade Regulation Rule on Power Claims for Amplifiers (applicable to the U.S.A. only)	
<b>Note:</b> Specifications and design subject to possible modification without prior notice.	

833201370
Y-079A-8002F/CAB